

CATÁLOGO

CAMINHOS DA PECUÁRIA COMPETITIVA

**DIA DE CAMPO
E LEILÃO VIRTUAL**

14/ABR

DOMINGO, 08H00
FAZ. ANAMELIA



TRANSMISSÃO



CANAL DO BOI

LEILOEIRAS



agreste
LEILÕES RURAIS



CENTRAL
LEILÕES

BRANGUS
| P

REGULAMENTO DO LEILÃO

O presente regulamento estabelecerá as normas que serão observadas durante o leilão, sendo que seu cumprimento será obrigatório a todos aqueles que, na condição de convidados, participantes e/ou promotores do evento, quiserem promover a aquisição ou venda de animal(is) ou produto(s) agrobusiness, ou como mero espectador.

1. DEFINIÇÕES

1.1 Considera-se LEILÃO o evento que visa a comercialização de animal(is) e/ou produto(s), pela melhor oferta de valores, efetuada de forma aberta e aceita por um leiloeiro.

1.2 Considera-se EMPRESA LEILOEIRA a empresa responsável pela organização e coordenação do leilão. O presente leilão será coordenado e organizado pela Central Leiloes Ltda.

1.3 Considera-se LEILOEIRO a pessoa inscrita no Sindicato Nacional dos Leiloeiros Rurais, detentor de fé-pública, e que será responsável pela recepção das propostas de ofertas aos lotes comercializados, bem como pela batida do martelo e concretização do negócio.

1.4 Considera-se PROMOTOR DO EVENTO a(s) pessoa(s), física(s) ou jurídica(s), que for(em) responsável(is) pela promoção do evento e arrematação do(s) animal(is) ou produto(s) para serem comercializados no leilão.

1.5 Considera-se CONVIDADO a pessoa, física ou jurídica, que for proprietária de animal(is) ou produto(s) que será(ao) comercializado(s) no leilão. Ao convidado também será permitida a realização de compras no leilão.

1.6 Considera-se PARTICIPANTE todo aquele que comparecer no leilão e que tenha interesse na compra de animal(is) ou produto(s) comercializado(s) no evento, ou como mero espectador.

1.7 Considera-se COMISSÃO DE COMPRA a comissão paga pelo comprador do(s) animal(is) / produto(s) à EMPRESA LEILOEIRA, que será anunciada pelo leiloeiro no início do leilão, cujo percentual incidirá sobre o valor total de cada lote apregoado.

1.8 Considera-se COMISSÃO DE VENDA a comissão paga pelo proprietário do(s) animal(is) / produto(s) ao PROMOTOR DO EVENTO / EMPRESA LEILOEIRA.

1.9 Considera-se PRODUTO tudo que não seja semovente e que possa ser comercializado em leilão, tais como: embrião, sêmen, etc.

1.10 Considera-se LANCE DE DEFESA o lance ofertado pelo próprio proprietário do animal(is) ou produto(s), quando não alcançado o preço esperado por este junto ao leilão. Nesta hipótese, o proprietário será responsável pelo pagamento das comissões de compra e venda acima previstas.

1.11 Considera-se LOTE o grupo de animais ou o animal individualmente e/ou de produtos a serem colocados à venda através de leilão, devidamente identificado no catálogo.

2. CADASTRO:

2.1 Todo aquele que pretenda apresentar lance no leilão deverá estar previamente cadastrado junto à Central Leiloes Ltda, podendo encaminhar tal solicitação à empresa leiloeira com antecedência, para fins de análise e aprovação prévia dos cadastros. Nesta hipótese, o pedido de cadastramento importará em autorização automática à empresa leiloeira de consulta de informações do solicitante junto ao SERASA ou outros órgãos de proteção ao crédito.

2.2 A Central Leiloes Ltda disponibilizará aos convidados e participantes um escritório no local do evento, podendo o cadastro ser efetuado neste local. Nesta hipótese, toda compra efetuada pelo convidado ou participante ficará condicionada à posterior aprovação do cadastro, bem como aceitação pelo VENDEDOR.

2.3 A presença dos convidados ou participantes no recinto do leilão importará em imediata autorização à Central Leiloes Ltda em promover consultas sobre os mesmos junto ao SERASA ou outros órgãos de proteção ao crédito.

2.4 Os empregados da Central Leiloes Ltda não estão autorizados a avalizar ou endossar qualquer comprador junto ao leilão.

2.5 A existência de cadastro não dispensará a necessidade de apresentação de avalista, caso seja solicitado pelo VENDEDOR ou pela Central Leiloes Ltda.

2.6 Será permitida a compra de animal(is) / produto(s) mediante procuração por Instrumento Público, a qual deverá ser específica para aquele evento e deverá conter o valor máximo autorizado pelo outorgante e desde que este possua cadastro aprovado junto à Central Leiloes Ltda, que permanecerá com referida procuração.

2.7 A Central Leiloes Ltda atua como intermediária das transações, sendo responsável pela organização e coordenação do evento, não se responsabilizando pelo inadimplemento do comprador, seja em relação ao valor do(s) produto(s) / animal(is) adquirido(s), seja em relação às comissões de venda. Portanto, cabe ao vendedor manifestar-se sobre o cadastro do

comprador antes da assinatura do contrato de compra e venda, bem como exigir a assinatura de avalista antes da formalização deste contrato.

3. DO LEILOEIRO:

3.1 O leilão será realizado por um LEILOEIRO RURAL, devidamente inscrito nos órgãos próprios, sendo que a venda considerará efetuada com a batida do martelo, momento em que as partes, compradores e vendedores, estarão obrigados ao cumprimento do negócio fechado, exceto na hipótese de não aprovação do cadastro do comprador, na forma do item 02 supra.

3.2 Poderá o leiloeiro, durante o leilão, promover as alterações das presentes normas, estabelecer outras regras, alterar as disposições do catálogo, de lotes ou condições de pagamento, instituir preços mínimos, sem direito de reclamação ou indenização por parte dos convidados ou participantes.

4. DISPOSIÇÕES ESPECÍFICAS PARA LEILÃO DE PRENHEZES:

4.1 Salvo estipulação em contrário, nos casos de livre acasalamento ou embrião a ser coletado, a primeira parcela será considerada como sinal de negócio e devidas no ato. As demais parcelas somente poderão ser exigidas do(s) COMPRADOR(es) após o recebimento ou a retirada da(s) prenhez(es) confirmada(s). Caso o VENDEDOR tenha recebido antecipadamente alguma parcela e a prenhez não consiga se realizar o VENDEDOR restituirá ao(s) COMPRADOR(es) o valor recebido.

4.2. PRENHEZES RECEPTORAS:

4.2.1. O VENDEDOR se responsabiliza em apresentar a(s) receptora(s) em perfeitas condições físicas, com boa habilidade maternal, a fim de bem criar o embrião.

4.2.2. O COMPRADOR, por sua vez, se compromete a mantê-la(s) sob as mesmas condições de manejo e trato, a fim de não prejudicar o desenvolvimento do embrião adquirido.

4.2.3. O COMPRADOR deverá comunicar imediatamente o VENDEDOR em caso de óbito da receptora e/ou da "cria", bem como de qualquer intercorrência que venha a surgir durante o período gestacional.

4.3. EMBRIÕES A SEREM COLETADOS:

4.3.1. É de responsabilidade de VENDEDOR a coleta e transferência do referido acasalamento, tendo o prazo máximo de 90 dias para a entrega da receptora prenhe, a contar da data da assinatura do presente Contrato, findo o qual poderá o COMPRADOR optar, em comum acordo com o VENDEDOR, escolher outro acasalamento já realizado, de igual importância e valor.

4.4. LIVRES ACASALAMENTOS:

4.4.1. O VENDEDOR oferece a doadora para ser acasalada com o touro da escolha do COMPRADOR, ficando a mesma na propriedade do titular.

4.4.2. O COMPRADOR tem o prazo máximo de 30 dias para enviar o sêmen do reprodutor escolhido, ou autorizar o proprietário da doadora a acasalá-la segundo seu critério.

4.4.3. Todas as despesas provenientes do transporte e aquisição de sêmen que porventura possam ocorrer, serão de inteira responsabilidade do COMPRADOR.

4.4.4. Do acasalamento em questão o COMPRADOR terá direito a apenas uma prenhez proveniente da lavagem, salvo disposição em contrário e acordado entre as partes. Terá também direito a optar se tal prenhez será sexada de macho ou fêmea.

4.4.5. O VENDEDOR garante ao COMPRADOR que a prenhez adquirida venha a nascer com saúde, com garantia de receber RGN (registro geral de nascimento) e RGD (registro geral definitivo).

4.4.6. Caso o produto nascido não preencha os requisitos mencionados no item anterior, deverá o VENDEDOR substituir o produto, caso não possua o mesmo acasalamento, de comum acordo com o COMPRADOR, substituí-lo por outro já nascido de igual categoria e valor.

4.5 A(s) prenhez(es) será(ão) entregue(s) por malha viária, podendo ainda o COMPRADOR retirá-la da propriedade de origem, sob sua conta e responsabilidade.

5. DISPOSIÇÕES ESPECÍFICAS PARA LEILÃO DE SÊMEN:

5.1. O VENDEDOR responde pela qualidade do sêmen de animal de sua propriedade posto a venda.

5.2. Todo lote de sêmen deverá estar à disposição do COMPRADOR para ser retirado em local previamente estipulado. Nos casos em que a entrega do sêmen for feita por empresa de coleta, as despesas decorrentes deste procedimento correrão por conta e risco COMPRADOR.

Quando o sêmen de animal, comercializado for do estoque particular do VENDEDOR, o COMPRADOR deverá providenciar botijão para o transporte, correndo por conta deste todo e qualquer risco.

5.3. Caso queira, poderá o COMPRADOR, no ato da retirada, testar a qualidade do sêmen adquirido, em sendo este raro, desde que seja realizado por profissionais credenciados por uma das centrais de coleta do país.

6. DISPOSIÇÕES GERAIS PARA TODOS OS LEILÕES:

6.1. O leiloeiro apregoará, no início de cada lote, o valor do lance que, multiplicado pelo número de parcelas determinadas, formará o preço total de venda e compra do(s) animal(is)/ produto(s). Também será informada a condição de cada venda, data de vencimento das parcelas, condições gerais do(s) produto(s) ou a(s) condição(ões) física(s) do(s) animal(is) referentes a cada lote.

6.2. Os leilões referentes à gado de elite, embrião e sêmen serão realizados com CLÁUSULA DE RESERVA DE DOMÍNIO, que abrangerá inclusive as "crias" advindas destes, conforme disposto no artigo 95 do Código Civil.

6.3. Excetuando o disposto no item 2. deste Regulamento (aprovação de cadastro), as vendas efetuadas durante o leilão são irrevogáveis e irrevogáveis, obrigando comprador e vendedor ao seu cumprimento, por si e por seus herdeiros ou sucessores.

6.4. Ainda que existente índice deflacionário divulgado pelo Governo Federal, os preços estabelecidos no leilão não serão alterados.

6.5. Caberá ao comprador o pagamento do ICMS e ao vendedor o recolhimento do mesmo, referente ao lote adquirido, devendo o segundo informar a Central Leilões Ltda o número de inscrição junto à Receita Estadual.

6.6. A participação no leilão de qualquer pessoa, seja comprador ou vendedor, implicará na presunção de aceitação de todas as normas previstas neste Regulamento, e, face disponibilização deste Regulamento a todos que se encontram presentes no recinto do leilão através do catálogo, não poderá alegar desconhecimento para eximir de seu cumprimento.

6.7. Compradores domiciliados fora do país deverão informar-se no escritório sobre as condições que regem a compra e venda, que no caso presente somente se operará com o pagamento à vista, em moeda corrente do país, no ato do negócio.

6.8. Salvo estabelecido de forma diversa, por escrito, antes do leilão, o comprador será responsável pelo pagamento da comissão de compra, a qual recai sobre o valor do lote no momento da batida do martelo, em favor da EMPRESA LEILOEIRA, cujo percentual será divulgado pelo leiloeiro no início do evento.

6.9. Salvo estabelecido de forma diversa, por escrito, antes do leilão, o vendedor será responsável pelo pagamento da comissão de venda, a qual recai sobre o valor do lote no momento da batida do martelo, em favor do PROMOTOR DO EVENTO / EMPRESA LEILOEIRA, cujo percentual foi acordado anteriormente entre as partes.

6.10. As taxas do leilão, assim como as comissões, para comprador e vendedor, são irrevogáveis e irrevogáveis. No caso da não concretização do negócio após o remate, a parte responsável pelo cancelamento do negócio arcará com as mesmas em sua totalidade.

6.11. Em caso de pagamento à vista das parcelas de compra, o desconto poderá ser concedido pelo vendedor, mas tal desconto não recairá sobre as comissões em favor da Leiloeira.

6.12. No lance de defesa, conforme definição do item 1.10 deste regulamento, o proprietário do animal será responsável pelo pagamento da comissão de compra e venda em favor do PROMOTOR DO EVENTO / EMPRESA LEILOEIRA, sobre o valor do lote no momento da batida do martelo.

6.13. Não serão aceitos pagamentos das parcelas vencíveis no ato da compra com cheques de terceiros.

6.14. Todos os pagamentos efetuados em cheque somente serão considerados quitados com a respectiva compensação.

6.15. As GTAS (Guias de Trânsito dos Animais) serão emitidas exclusivamente em nome do comprador e não poderão ser transferidas a terceiros.

6.16. Os catálogos do leilão são de responsabilidade dos vendedores, não sendo a Central Leilões Ltda responsável por eventuais erros constantes nestes, os quais inclusive poderão ser retificados pelo leiloeiro.

6.17. Quando da batida do martelo os lances forem simultâneos entre dois compradores, o leiloeiro pedirá o retorno do animal à pista e reiniciará a venda dos mesmos, a partir do lance em questão, para o desempate.

6.18. Serão de exclusiva responsabilidade do VENDEDOR o(s) animal(is) colocado(s) a leilão estar(em) saudável(eis), com toda a documentação sanitária atualizada, bem como sua guarda, manutenção e segurança, durante o tempo em que se mantiver(em) no local do leilão, seja no estábulo, em sua propriedade, para os casos de Leilão Virtual, em trânsito ou enquanto estiverem sendo exibidos na pista, até o momento da batida do martelo, passando então, tais responsabilidades a serem exclusivas do COMPRADOR, não restando à Central Leilões Ltda. nenhum ônus sobre o itens mencionados, bem como, em caso de acidente e danos que, eventualmente, venha(m) a ocorrer com o(s) animal(is).

6.18.1. É de responsabilidade do VENDEDOR a veracidade de todas as informações fornecidas à leiloeira referente ao(s) animal(is) e/ou produto(s) colocado(s) a leilão. Bem como, fica o VENDEDOR responsável, cível e criminalmente pela omissão de informar a empresa Leiloeira sobre qualquer intercorrência relacionadas ao(s) animal(is) e/ou produto(s) até o momento

do leilão.

6.18.2. Após a batida do martelo, a venda será considerada irrevogável e irrevogável, correndo a partir de então, por conta e risco do COMPRADOR, a vida e integridade física do(s) animal(is), razão pela qual, é facultado a este COMPRADOR, caso opte e se responsabilize pelas despesas, contratar cobertura securitária ao(s) animal(is) arrematados.

6.18.3. A morte do(s) animal(is), com seguro ou não, anomalias físicas encontradas no animal(is) por exames radiológicos ou outros, perda de prenhes, estado do(s) animal(is) no ato da entrega pelo VENDEDOR e outros motivos não inerentes ao momento da venda) a leiloeira não se obriga nos termos deste regulamento.

6.18.4. Tanto para os leilões presenciais, bem como para os leilões virtuais, após a batida do martelo, fica facultado entre VENDEDOR e COMPRADOR decidirem o momento mais apropriado para o transporte do(s) animal(is). Porém, os riscos inerentes ao(s) animal(is) arrematados até o momento do seu transporte, correrá por conta exclusiva do COMPRADOR, não podendo o VENDEDOR ficar responsável pela vida e integridade física do(s) animal(is) até seu efetivo embarque para transporte, salvo comprovada sua exclusiva culpa.

6.19. No caso de comercialização efetuada através de canal fechado de televisão (Leilões Virtuais), o vendedor compromete-se a entregar o(s) animal(is) (independente do local de entrega), somente quando tiver em sua posse a respectiva documentação de venda, devidamente assinada pelo comprador, eximindo a Central Leilões Ltda de qualquer responsabilidade se a presente cláusula não for cumprida.

7. DA AUTORIZAÇÃO DE USO DO NOME, IMAGEM E VOZ DOS PRESENTES AO LEILÃO:

7.1. A entrada da pessoa no recinto do leilão importará na presunção em favor da EMPRESA LEILOEIRA e do PROMOTOR DO EVENTO, sem ônus a estes, ao uso de seus NOMES, IMAGENS e SOM durante a realização do evento, bem como após a ocorrência deste para fins de divulgação do resultado final alcançado. Autorizam, também, a divulgação em periódicos e em site de todas as informações referentes ao leilão, tais como: nome do comprador, do vendedor, do animal ou produto comercializado e o valor efetivo da transação. Finalmente, fica autorizada a gravação de todas as imagens do leilão e dos participantes, bem como a transmissão ao vivo destas por canal fechado de televisão e, ainda, a divulgação de fotos em periódicos e em site próprio da EMPRESA LEILOEIRA.

8. DO CONTRATO DE COMPRA E VENDA:

8.1. Ao final da venda de cada lote a Central Leilões Ltda promoverá a emissão do contrato de compra e venda, bem como das notas promissórias referentes ao leilão, as quais serão assinadas imediatamente pelo vendedor e comprador. As notas fiscais referentes às vendas, que deverão ser emitidas pelos vendedores, bem como a nota fiscal da comissão de compra a ser emitida pela empresa leiloeira, serão efetuadas posteriormente.

8.2. Ficam fazendo parte integrante do contrato de compra e venda todas as regras constantes neste regulamento, bem como outras que forem estabelecidas pelo leiloeiro durante o leilão.

"É proibida a reprodução em parte ou no todo".



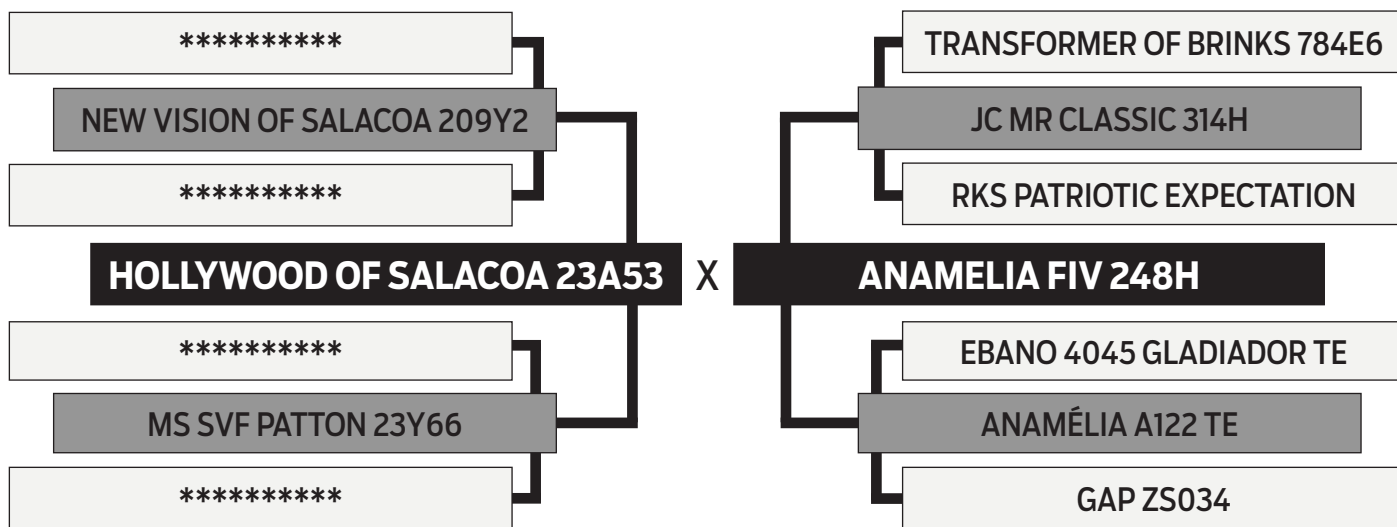
ÍNDICE

010L	Lote 37	P076	Lote 57
032I	Lote 48	P125	Lote 77
034L	Lote 36	P148	Lote 54
038H	Lote 08	P156	Lote 56
040K	Lote 11	P171	Lote 78
042I	Lote 06	P189	Lote 80
056K	Lote 10	P199	Lote 81
080L	Lote 12	P269	Lote 82
094I	Lote 49	P299	Lote 83
152K	Lote 30	P345	Lote 84
384I	Lote 32	P351	Lote 92
468H	Lote 50	P359	Lote 85
M008	Lote 27	P487	Lote 93
M054	Lote 18	P547	Lote 87
M068	Lote 29	P567	Lote 88
M124	Lote 07	P591	Lote 89
M148	Lote 26	P635	Lote 94
M204	Lote 02	P707	Lote 91
M270	Lote 46	Q006	Lote 64
M376	Lote 01	Q014	Lote 63
M400	Lote 45	Q064	Lote 68
N062	Lote 20	Q066	Lote 65
N188	Lote 44	Q080	Lote 70
N194	Lote 04	Q082	Lote 71
N218	Lote 19	Q094	Lote 58
N262	Lote 42	Q130	Lote 72
N296	Lote 21	Q132	Lote 59
N326	Lote 43	Q226	Lote 60
N374	Lote 05	Q238	Lote 62
O046	Lote 14	Q244	Lote 73
O124	Lote 22	Q270	Lote 61
O168	Lote 09		
O196	Lote 34		
O222	Lote 23		
O240	Lote 03		
O308	Lote 47		
O370	Lote 38		
O422	Lote 33		
O460	Lote 40		
O480	Lote 24		
O510	Lote 25		
O592	Lote 15		
O610	Lote 28		
O616	Lote 16		
P019	Lote 74		
P026	Lote 55		
P059	Lote 75		
P067	Lote 76		

LOTE **01**

M376

SEXO: **FÊMEA** - RAÇA: **BRANGUS 3/8** - BRINCO: **M376** - RGD: **152800**
 NASC.: **15/11/2018** - PELAGEM: **PRETA** - GERAÇÃO: **SEXTA**
PRENHE (IATF) DO ANAMÉLIA M411 CASTUS - PREVISÃO DE PARTO: 18/09/2024



PESO
610 kg

PELAGEM
HOMOZIGOTO PRETO

AOL	AOL/100kg	RATIO	MARMOREIO	EGS	EGS/100kg	PICANHA
105.11	17.23	0.53	3.65	4.73	0.78	11.36

DGT - Software BIA 18/03/2024

PN	PD	LEITE	L&C	P18M	PE	AOL	EGS	EGP	MARM
97%	23%	96%	87%	34%	49%	67%	95%	93%	82%

Programa ERBra Outubro/2023



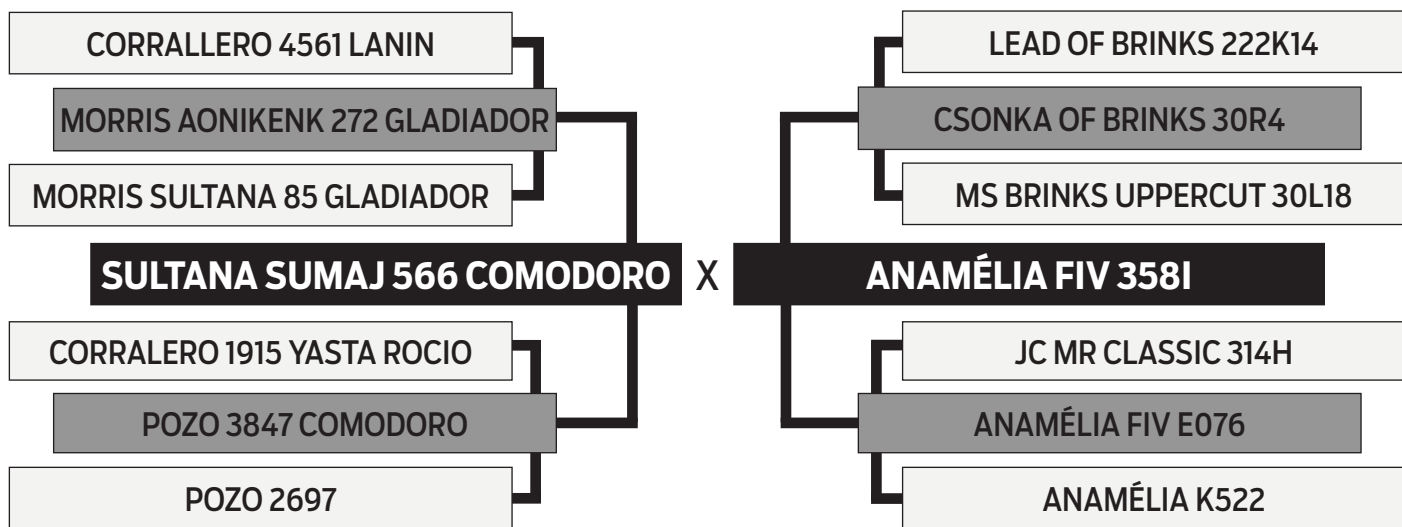
LOTE **02**

M204

SEXO: **FÊMEA** - RAÇA: **BRANGUS 3/8** - BRINCO: **M204** - RGD: **152734**

NASC.: **21/09/2018** - PELAGEM: **PRETA** - GERAÇÃO: **QUARTA**

PRENHE (IATF) DO SULTANA LONQUIMAY 882 YAS T/E MAYU - PREVISÃO DE PARTO: **08/08/2024**



PESO	PELAGEM
568 kg	HOMOZIGOTO PRETO

AOL	AOL/100kg	RATIO	MARMOREIO	EGS	EGS/100kg	PICANHA
82.25	14.48	0.51	4.15	8.51	1.50	17.05

DGT - Software BIA 18/03/2024

PN	PD	LEITE	L&C	P18M	PE	AOL	EGS	EGP	MARM
58%	27%	91%	80%	29%	58%	99%	16%	47%	67%

Programa ERBra Outubro/2023



Leilão Virtual Brangus HP

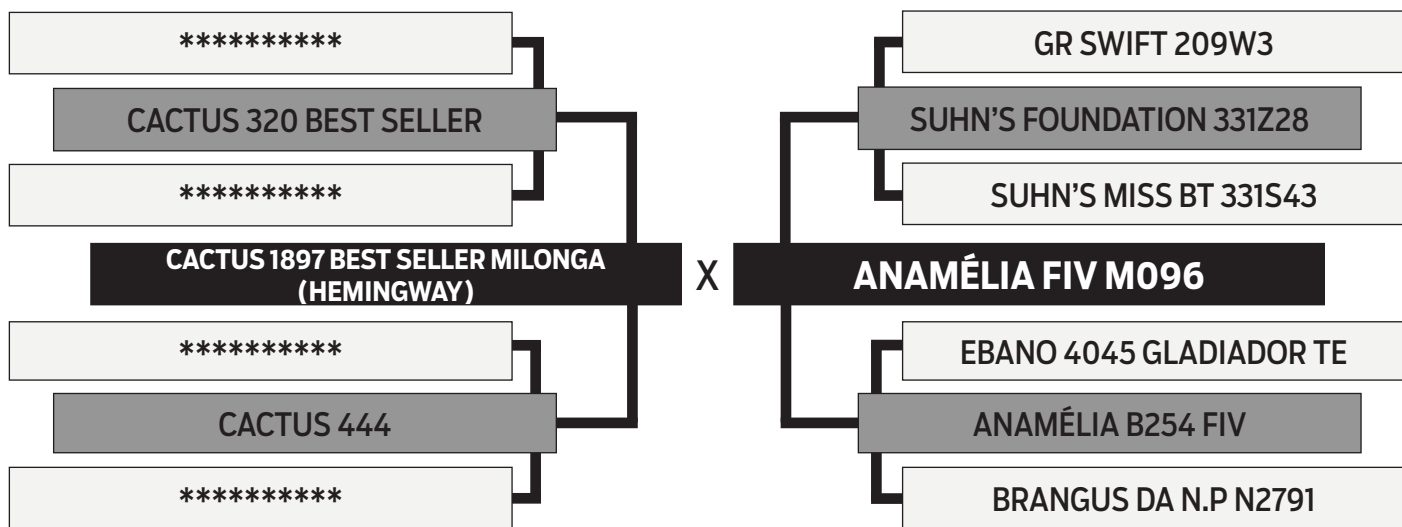
LOTE **03**

0240

SEXO: FÊMEA - RAÇA: BRANGUS 3/8 - BRINCO: 0240 - RGD: 177572

NASC.: 25/09/2020 - PELAGEM: PRETA - GERAÇÃO: QUARTA

PRENHE (IATF) DO SULTANA LONQUIMAY 882 YAS T/E MAYU - PREVISÃO DE PARTO: 08/08/2024



PESO
596 kg

AOL	AOL/100kg	RATIO	MARMOREIO	EGS	EGS/100kg	PICANHA
95.91	16.09	0.52	2.62	5.68	0.95	11.42

DGT - Software BIA 18/03/2024

PN	PD	LEITE	L&C	P18M	PE	AOL	EGS	EGP	MARM
99%	1%	93%	3%	2%	58%	17%	98%	78%	80%

Programa ERBra Outubro/2023



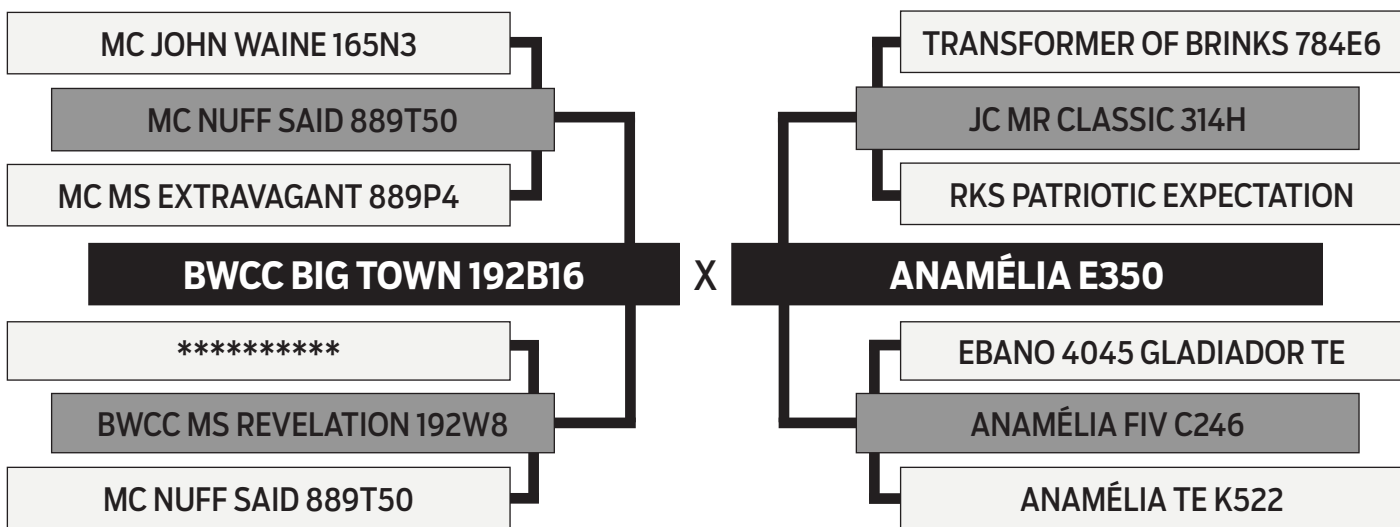
LOTE **04**

N194

SEXO: FÊMEA - RAÇA: BRANGUS 3/8 - BRINCO: N194 - RGD: 165333

NASC.: 15/09/2019 - PELAGEM: PRETA - GERAÇÃO: QUARTA

PRENHE (IATF) DO ANAMELIA FIV 0115 ORION - PREVISÃO DE PARTO: 08/08/2024



PESO	PELAGEM
552 kg	HOMOZIGOTO PRETO

AOL	AOL/100kg	RATIO	MARMOREIO	EGS	EGS/100kg	PICANHA
99.35	18.00	0.50	3.75	7.10	1.29	12.78

DGT - Software BIA 18/03/2024

PN	PD	LEITE	L&C	P18M	PE	AOL	EGS	EGP	MARM
66%	4%	97%	38%	7%	6%	13%	37%	26%	73%

Programa ERBra Outubro/2023



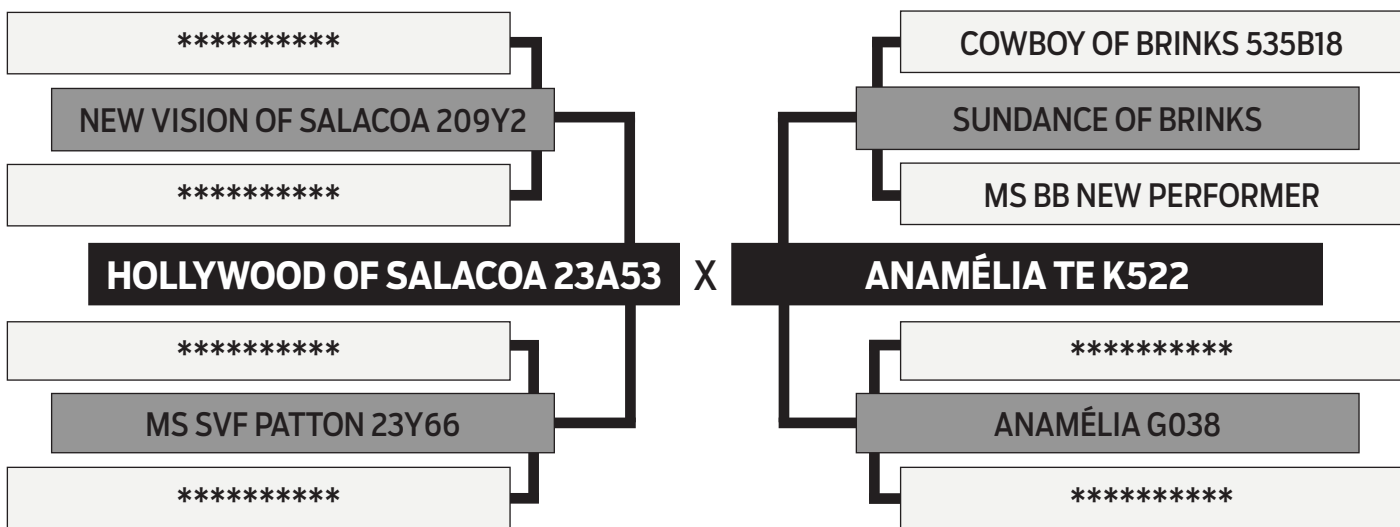
LOTE **05**

N374

SEXO: FÊMEA - RAÇA: BRANGUS 3/8 - BRINCO: N374 - RGD: 165254

NASC.: 26/11/2019 - PELAGEM: PRETA - GERAÇÃO: QUARTA

PRENHE (IATF) DO ANAMELIA FIV 0115 ORION - PREVISÃO DE PARTO: 08/08/2024



PESO
562 kg

AOL	AOL/100kg	RATIO	MARMOREIO	EGS	EGS/100kg	PICANHA
100.89	17.95	0.53	3.81	6.15	1.09	13.73

DGT - Software BIA 18/03/2024

PN	PD	LEITE	L&C	P18M	PE	AOL	EGS	EGP	MARM
52%	36%	90%	85%	15%	22%	12%	30%	16%	71%

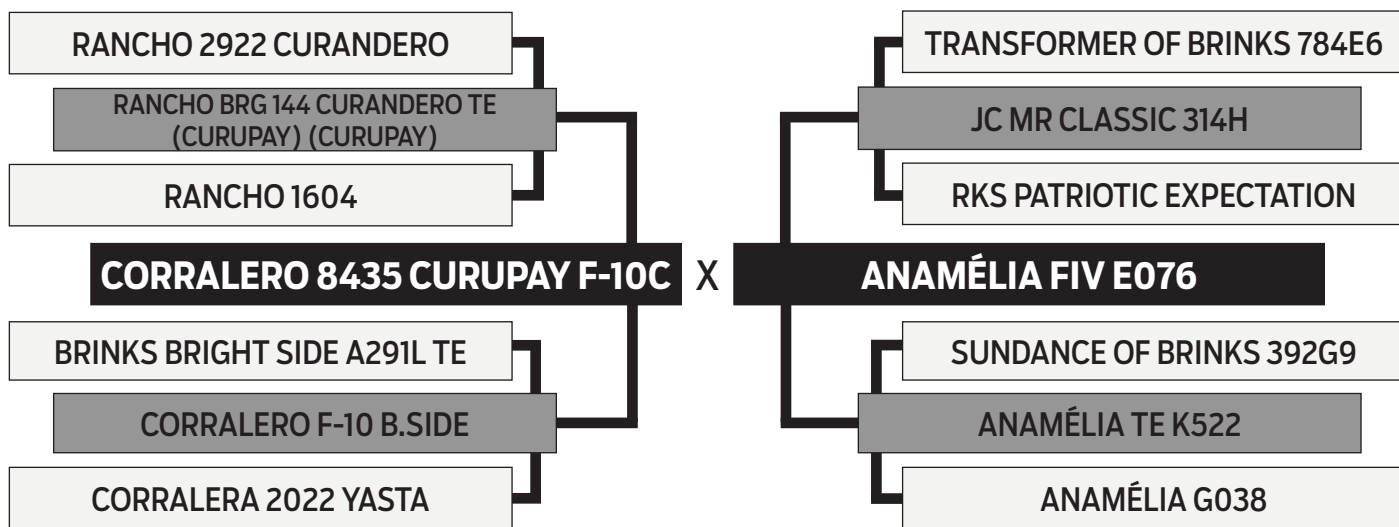
Programa ERBra Outubro/2023



LOTE **06**

0421

SEXO: **FÊMEA** - RAÇA: **BRANGUS 3/8** - BRINCO: **0421** - RGD: **114557**
 NASC.: **15/08/2014** - PELAGEM: **PRETA** - GERAÇÃO: **QUINTA**
PRENHE (IATF) DO BWCC BIG TOWN 192B16 - PREVISÃO DE PARTO: 18/09/2024



PESO
570 kg

AOL	AOL/100kg	RATIO	MARMOREIO	EGS	EGS/100kg	PICANHA
93.59	16.42	0.48	3.91	6.63	1.16	19.41

DGT - Software BIA 18/03/2024

PN	PD	LEITE	L&C	P18M	PE	AOL	EGS	EGP	MARM
86%	50%	2%	5%	38%	53%	48%	16%	24%	67%

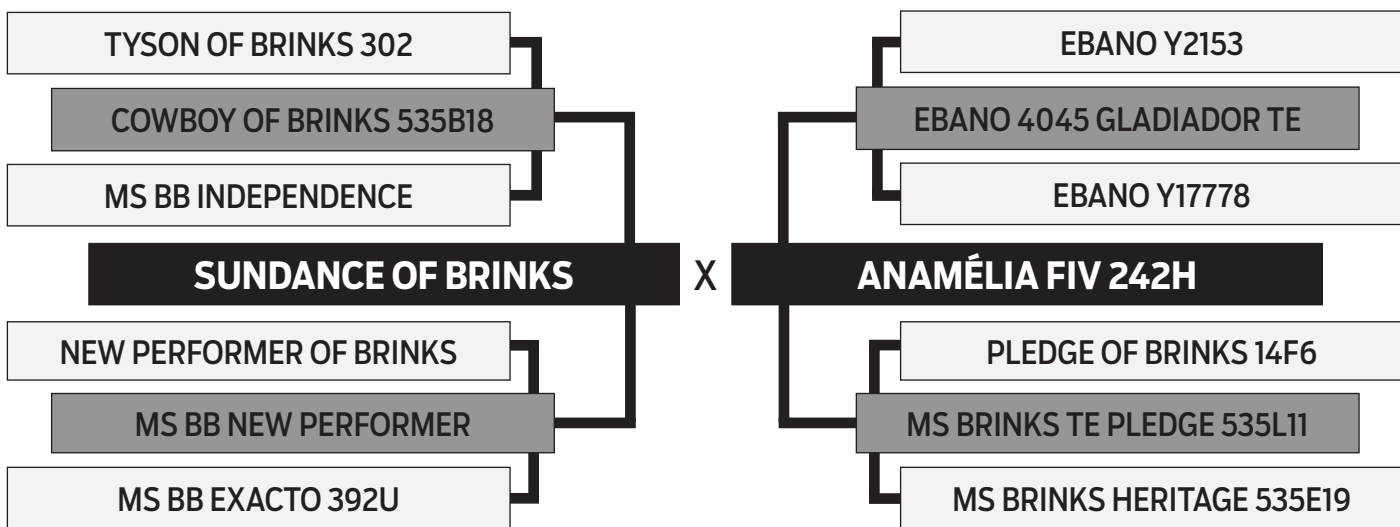
Programa ERBra Outubro/2023



LOTE **07**

M124

SEXO: **FÊMEA** - RAÇA: **BRANGUS 3/8** - BRINCO: **M124** - RGD: **152705**
 NASC.: **09/09/2018** - PELAGEM: **PRETA** - GERAÇÃO: **QUINTA**
PRENHE (IATF) DO BWCC BIG TOWN 192B16 - PREVISÃO DE PARTO: 08/08/2024



PESO
544 kg

AOL	AOL/100kg	RATIO	MARMOREIO	EGS	EGS/100kg	PICANHA
100.42	18.46	0.51	4.14	8.99	1.65	12.29

DGT - Software BIA 18/03/2024

PN	PD	LEITE	L&C	P18M	PE	AOL	EGS	EGP	MARM
6%	80%	87%	95%	18%	46%	8%	14%	13%	33%

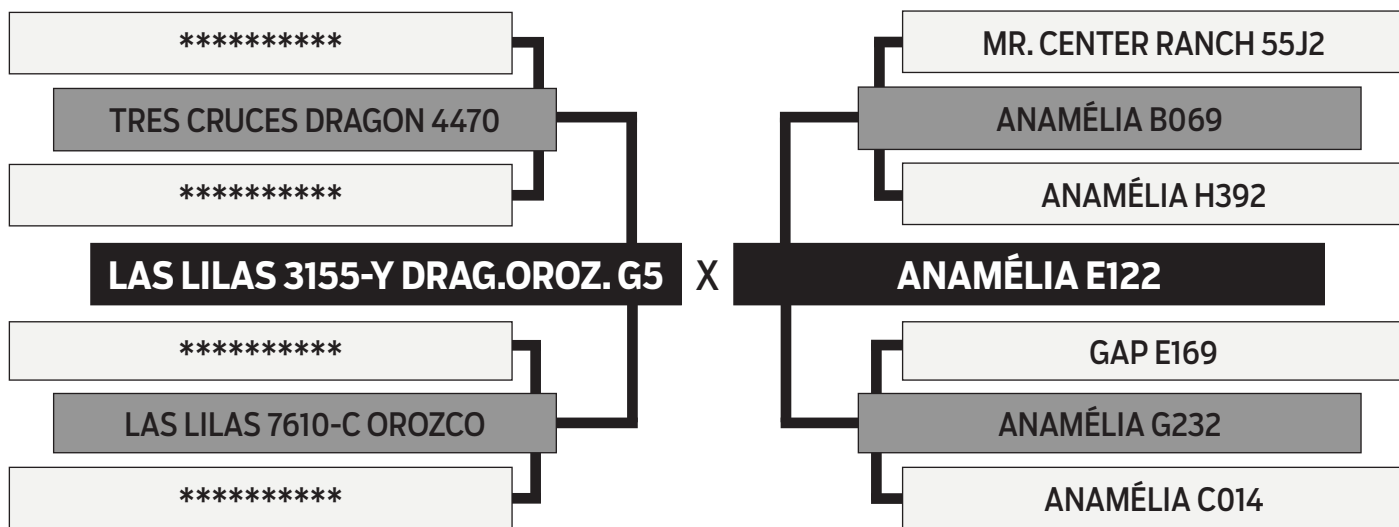
Programa ERBra Outubro/2023



LOTE **08**

038H

SEXO: FÊMEA - RAÇA: BRANGUS 3/8 - BRINCO: 038H - RGD: 114441
 NASC.: 10/08/2013 - PELAGEM: PRETA - GERAÇÃO: TERCEIRA
 PRENHE (IATF) DO BWCC BIG TOWN 192B16 - PREVISÃO DE PARTO: 18/09/2024



PESO
592 kg

AOL	AOL/100kg	RATIO	MARMOREIO	EGS	EGS/100kg	PICANHA
105.11	17.76	0.55	4.31	13.73	2.32	25.09

DGT - Software BIA 18/03/2024

PN	PD	LEITE	L&C	P18M	PE	AOL	EGS	EGP	MARM
95%	20%	2%	2%	17%	18%	68%	64%	75%	18%

Programa ERBra Outubro/2023



Leilão Virtual Brangus HP

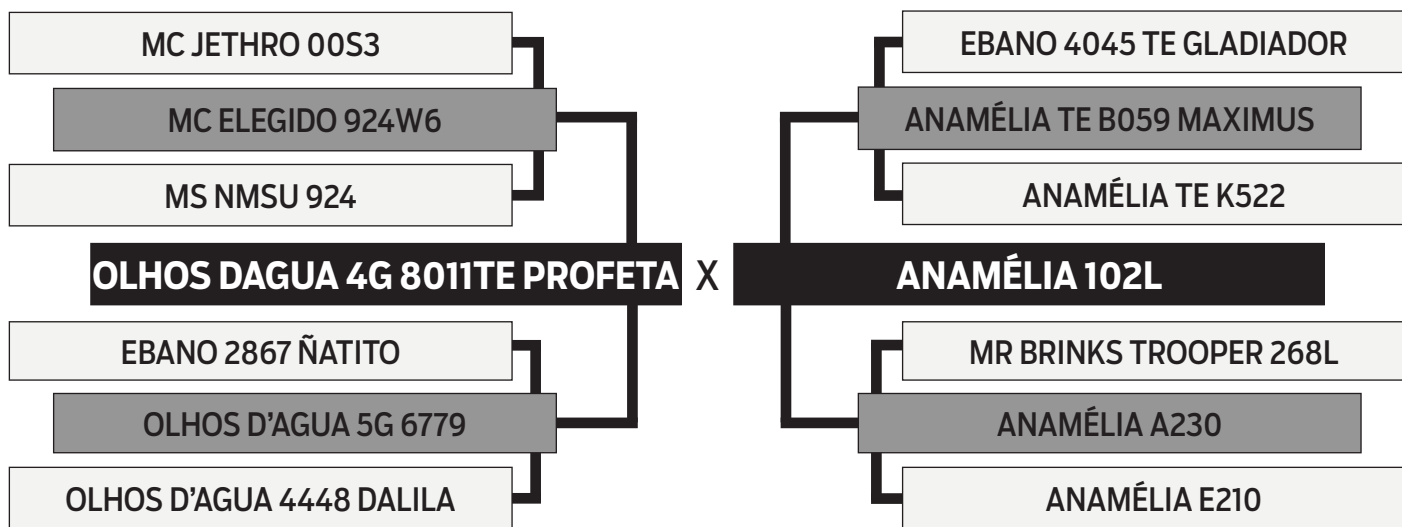
LOTE **09**

0168

SEXO: FÊMEA - RAÇA: BRANGUS 3/8 - BRINCO: 0168 - RGD: 177563

NASC.: 16/09/2020 - PELAGEM: PRETA - GERAÇÃO: QUARTA

PRENHE (IATF) DO BWCC BIG TOWN 192B16 - PREVISÃO DE PARTO: 08/08/2024



PESO
506 kg

AOL	AOL/100kg	RATIO	MARMOREIO	EGS	EGS/100kg	PICANHA
95.84	18.94	0.54	3.94	6.15	1.22	10.43

DGT - Software BIA 18/03/2024

PN	PD	LEITE	L&C	P18M	PE	AOL	EGS	EGP	MARM
14%	15%	46%	12%	13%	90%	20%	92%	82%	92%

Programa ERBra Outubro/2023

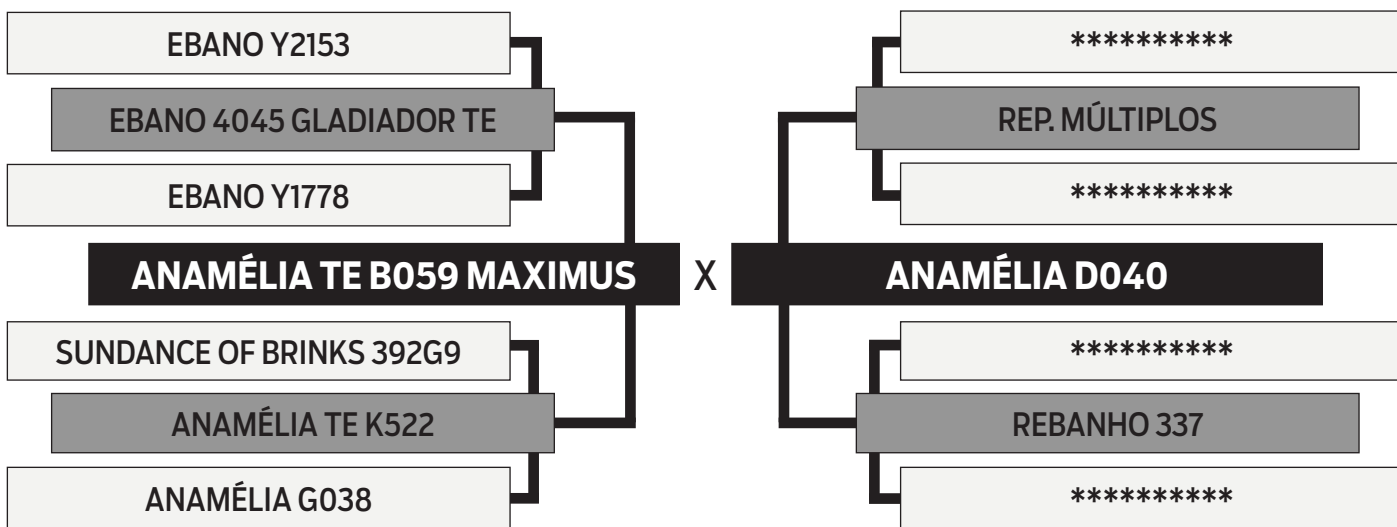


Leilão Virtual Brangus HP

LOTE **10**

056K

SEXO: FÊMEA - RAÇA: BRANGUS 3/8 - BRINCO: 056K - RGD: 128013
 NASC.: 16/09/2016 - PELAGEM: PRETA - GERAÇÃO: SEGUNDA
 PRENHE (IATF) DO BWCC BIG TOWN 192B16 - PREVISÃO DE PARTO: 08/08/2024



PESO
658 kg

AOL	AOL/100kg	RATIO	MARMOREIO	EGS	EGS/100kg	PICANHA
106.21	16.14	0.54	4.20	9.46	1.44	23.19

DGT - Software BIA 18/03/2024

PN	PD	LEITE	L&C	P18M	PE	AOL	EGS	EGP	MARM
94%	62%	98%	99%	51%	96%	-	-	-	-

Programa ERBra Outubro/2023

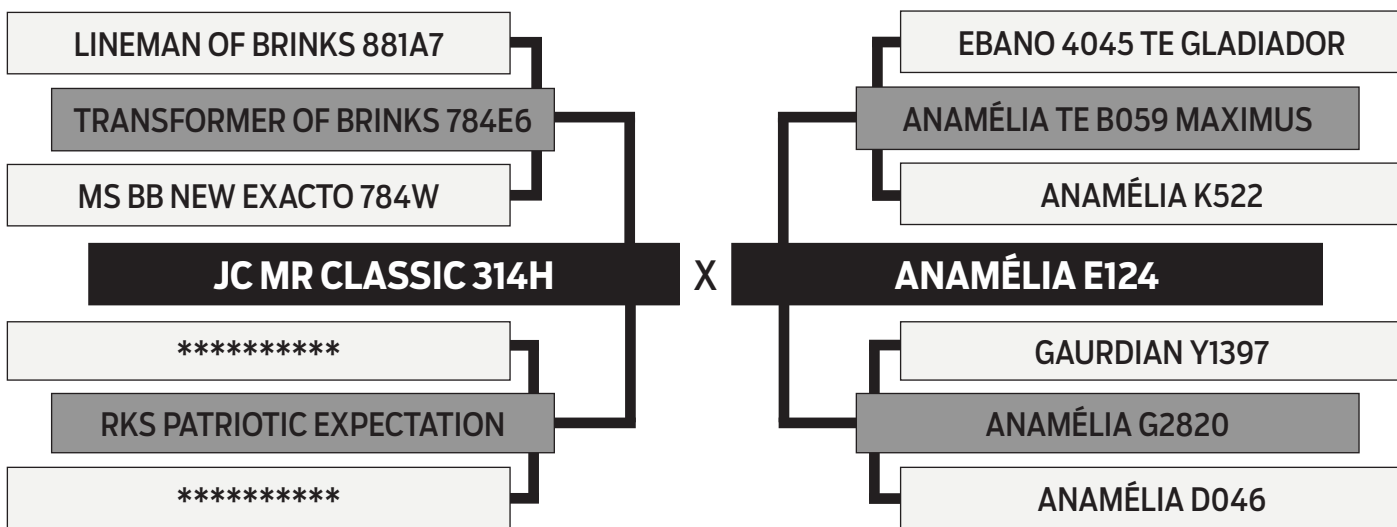


Leilão Virtual Brangus HP

LOTE **11**

040K

SEXO: FÊMEA - RAÇA: BRANGUS 3/8 - BRINCO: 040K - RGD: 128218
 NASC.: 30/07/2016 - PELAGEM: PRETA - GERAÇÃO: QUARTA
 PRENHE (IATF) DO BWCC BIG TOWN 192B16 - PREVISÃO DE PARTO: 08/08/2024



PESO
580 kg

AOL	AOL/100kg	RATIO	MARMOREIO	EGS	EGS/100kg	PICANHA
87.32	15.06	0.47	4.35	7.57	1.31	14.18

DGT - Software BIA 18/03/2024

PN	PD	LEITE	L&C	P18M	PE	AOL	EGS	EGP	MARM
84%	39%	11%	15%	35%	94%	48%	86%	26%	62%

Programa ERBra Outubro/2023



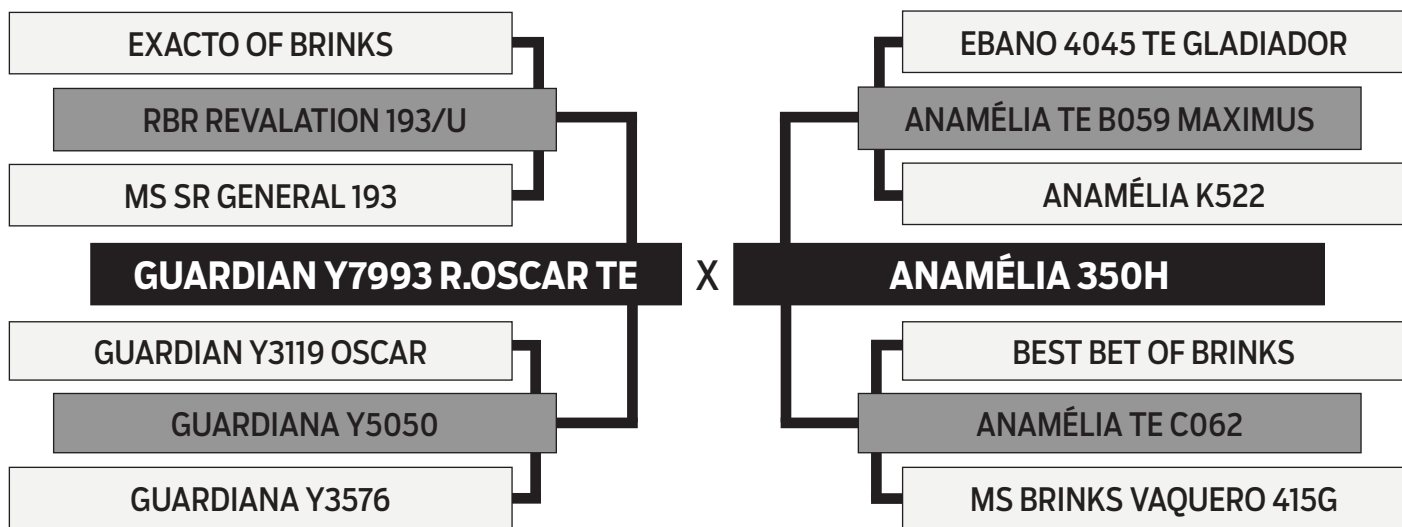
Leilão Virtual Brangus HP

LOTE

12

080L

SEXO: FÊMEA - RAÇA: BRANGUS 3/8 - BRINCO: 080L - RGD: 141048
NASC.: 22/08/2017 - PELAGEM: PRETA - GERAÇÃO: QUINTA
PRENHE (MN) DO ANAMÉLIA M353 LUXOR - PREVISÃO DE PARTO: 14/10/2024



PESO

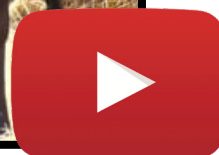
708 kg

AOL	AOL/100kg	RATIO	MARMOREIO	EGS	EGS/100kg	PICANHA
105.04	14.84	0.56	3.90	5.68	0.80	17.02

DGT - Software BIA 18/03/2024

PN	PD	LEITE	L&C	P18M	PE	AOL	EGS	EGP	MARM
91%	6%	86%	20%	14%	86%	-	-	-	-

Programa ERBra Outubro/2023

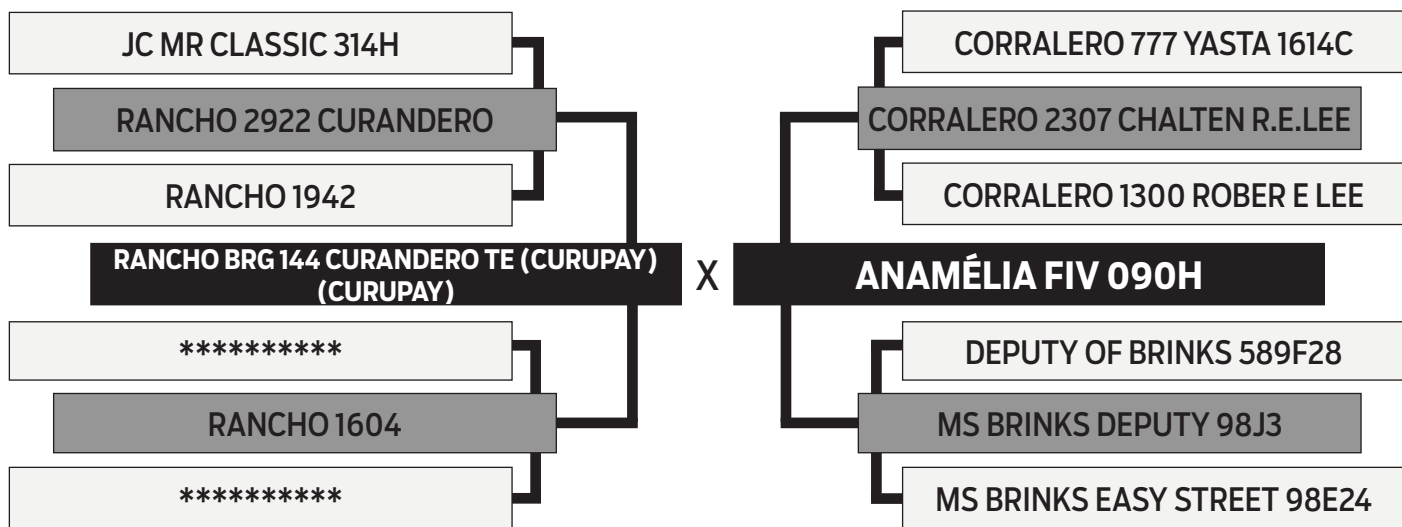


Leilão Virtual Brangus HP

LOTE **14**

0046

SEXO: FÊMEA - RAÇA: BRANGUS 3/8 - BRINCO: 0046 - RGD: 177541
NASC.: 28/08/2020 - PELAGEM: PRETA - GERAÇÃO: QUARTA
PRENHE (IATF) DO ANAMÉLIA TE L545 - PREVISÃO DE PARTO: 18/09/2024



PESO	PELAGEM
698 kg	HOMOZIGOTO PRETO

AOL	AOL/100kg	RATIO	MARMOREIO	EGS	EGS/100kg	PICANHA
108.75	15.58	0.53	4.03	9.45	1.35	16.55

DGT - Software BIA 18/03/2024

PN	PD	LEITE	L&C	P18M	PE	AOL	EGS	EGP	MARM
98%	6%	42%	4%	2%	74%	21%	16%	23%	5%

Programa ERBra Outubro/2023

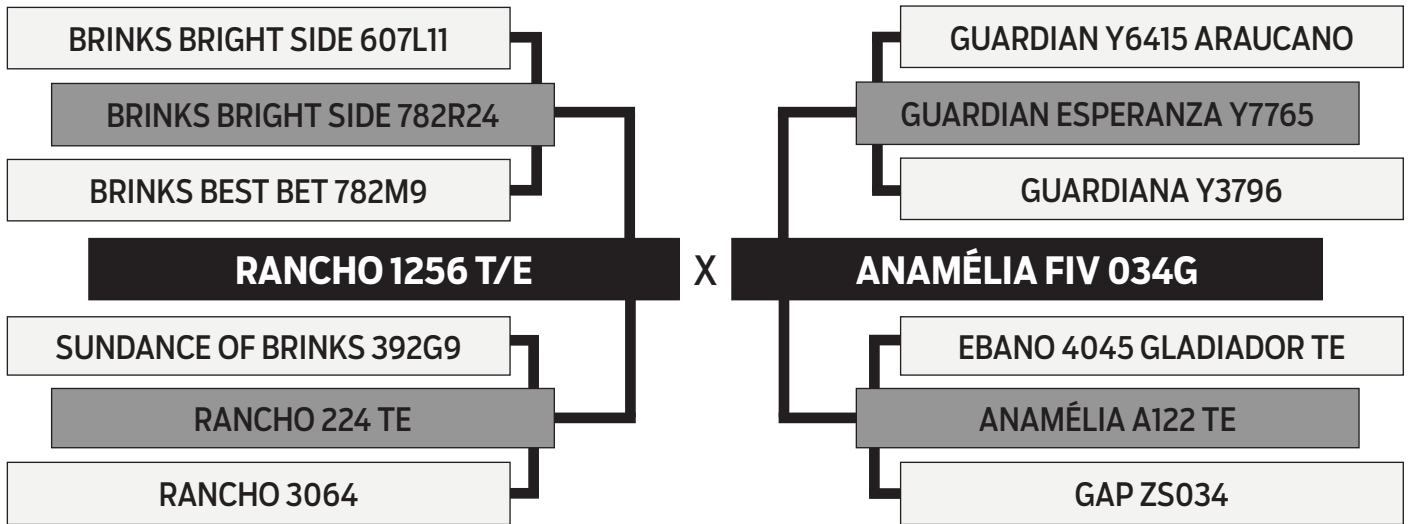


LOTE

15

0592

SEXO: FÊMEA - RAÇA: BRANGUS 3/8 - BRINCO: 0592 - RGD: 177713
 NASC.: 22/08/2020 - PELAGEM: PRETA - GERAÇÃO: QUINTA
 PRENHE (IATF) DO QVF EMPOWER 30G16 - PREVISÃO DE PARTO: 08/08/2024



PESO	PELAGEM
562 kg	HOMOZIGOTO PRETO

AOL	AOL/100kg	RATIO	MARMOREIO	EGS	EGS/100kg	PICANHA
89.75	15.97	0.55	4.19	7.10	1.26	10.90

DGT - Software BIA 18/03/2024

PN	PD	LEITE	L&C	P18M	PE	AOL	EGS	EGP	MARM
32%	52%	60%	65%	29%	4%	93%	44%	14%	17%

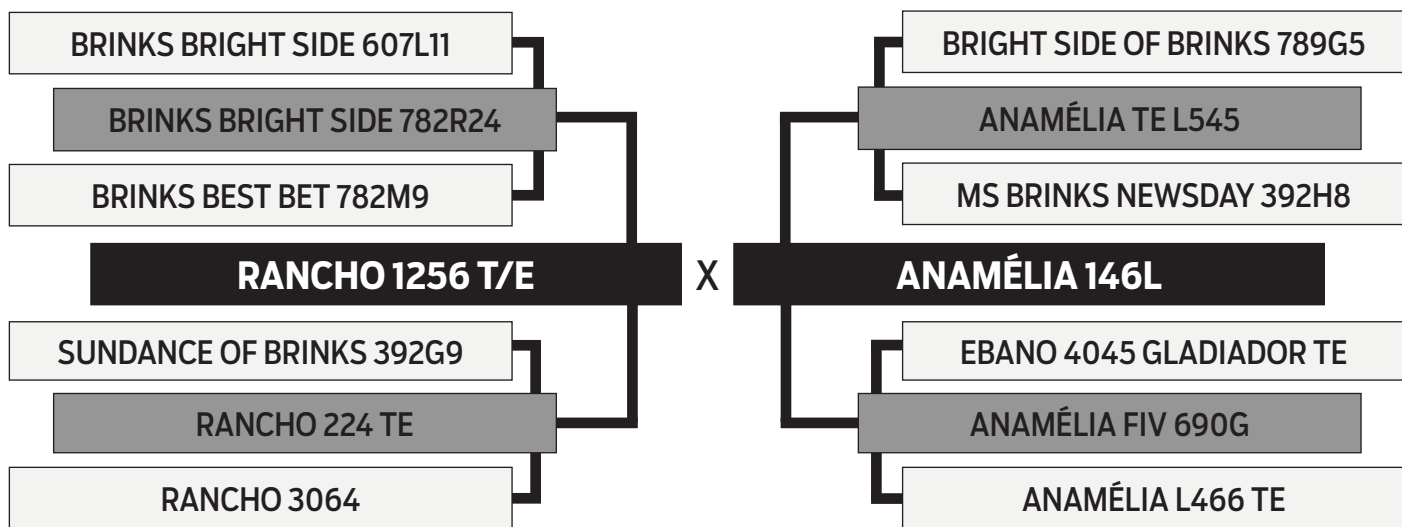
Programa ERBra Outubro/2023



LOTE **16**

0616

SEXO: FÊMEA - RAÇA: BRANGUS 3/8 - BRINCO: 0616 - RGD: 177614
 NASC.: 31/08/2020 - PELAGEM: PRETA - GERAÇÃO: QUINTA
 PRENHE (MN) DO ANAMÉLIA M353 LUXOR - PREVISÃO DE PARTO: 09/10/2024



PESO	PELAGEM
560 kg	HOMOZIGOTO PRETO

AOL	AOL/100kg	RATIO	MARMOREIO	EGS	EGS/100kg	PICANHA
96.67	17.26	0.54	3.18	4.73	0.84	10.43

DGT - Software BIA 18/03/2024

PN	PD	LEITE	L&C	P18M	PE	AOL	EGS	EGP	MARM
95%	8%	77%	17%	5%	57%	13%	98%	53%	67%

Programa ERBra Outubro/2023



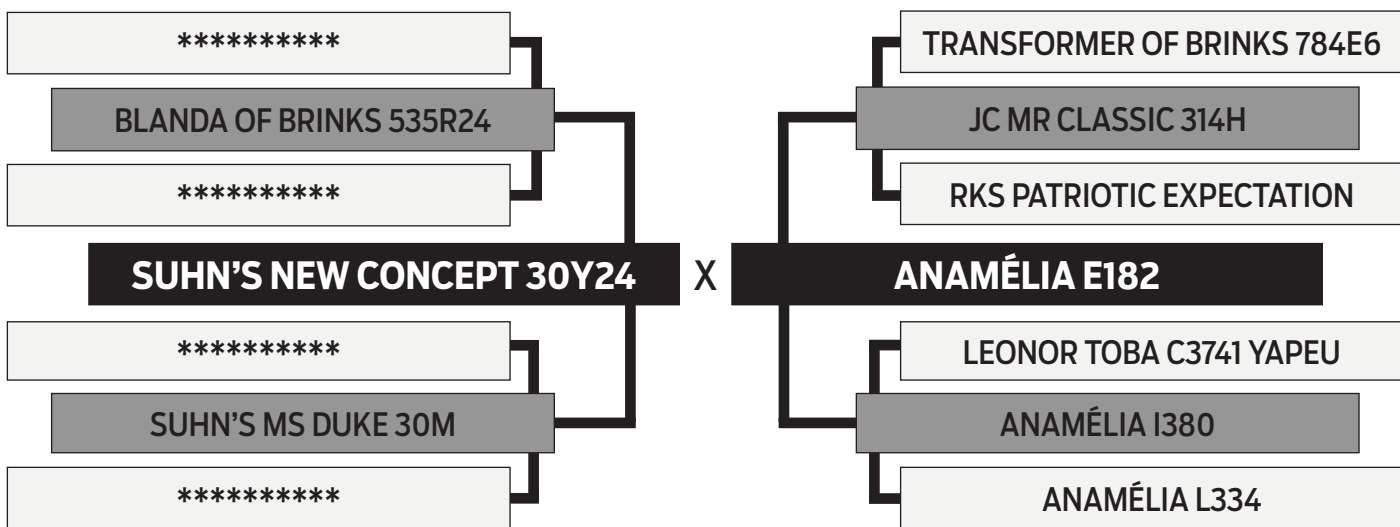
LOTE **18**

M054

SEXO: **FÊMEA** - RAÇA: **BRANGUS 3/8** - BRINCO: **M054** - RGD: **152676**

NASC.: **30/08/2018** - PELAGEM: **PRETA** - GERAÇÃO: **QUARTA**

PRENHE (IATF) DO ANAMELIA FIV 0115 ORION - PREVISÃO DE PARTO: 08/08/2024



PESO
626 kg

AOL	AOL/100kg	RATIO	MARMOREIO	EGS	EGS/100kg	PICANHA
94.85	15.15	0.48	3.74	7.09	1.13	14.06

DGT - Software BIA 18/03/2024

PN	PD	LEITE	L&C	P18M	PE	AOL	EGS	EGP	MARM
94%	34%	61%	40%	31%	32%	94%	81%	88%	83%

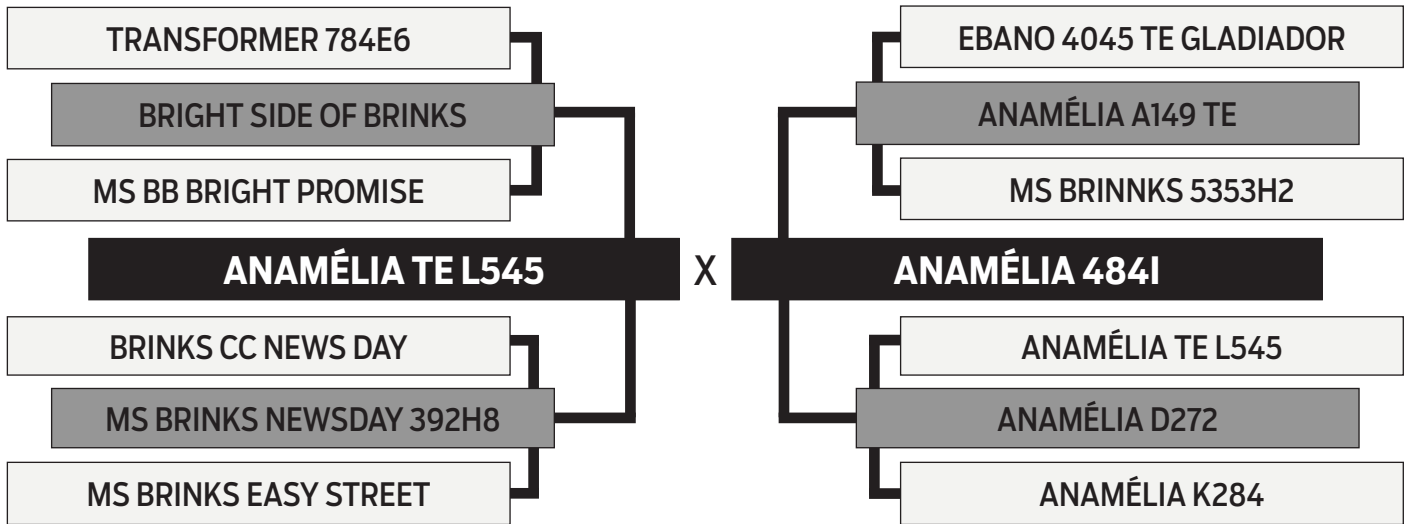
Programa ERBra Outubro/2023



SEXO: FÊMEA - RAÇA: BRANGUS 3/8 - BRINCO: N218 - RGD: 165167

NASC.: 18/09/2019 - PELAGEM: PRETA - GERAÇÃO: QUINTA

PRENHE (IATF) DO BWCC BIG TOWN 192B16 - PREVISÃO DE PARTO: 18/09/2024



PESO
552 kg

PELAGEM
HOMOZIGOTO PRETO

AOL	AOL/100kg	RATIO	MARMOREIO	EGS	EGS/100kg	PICANHA
105.09	19.04	0.54	4.02	5.68	1.03	12.78

DGT - Software BIA 18/03/2024

PN	PD	LEITE	L&C	P18M	PE	AOL	EGS	EGP	MARM
22%	25%	77%	50%	7%	83%	45%	10%	8%	6%

Programa ERBra Outubro/2023



Leilão Virtual Brangus HP

LOTE

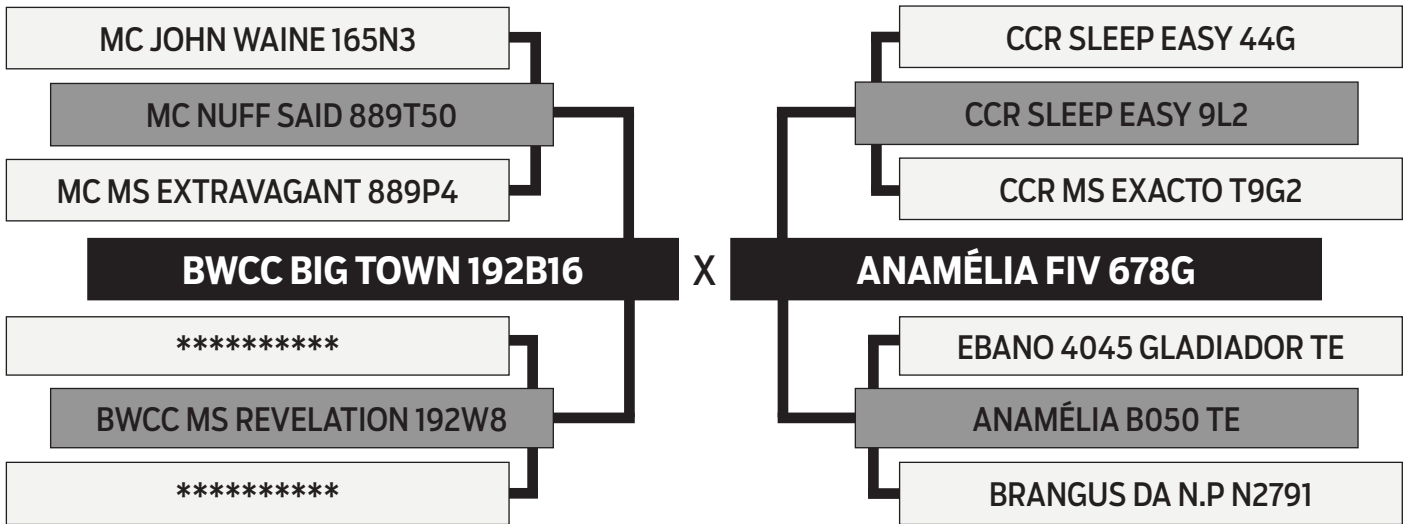
20

N062

SEXO: FÊMEA - RAÇA: BRANGUS 3/8 - BRINCO: N062 - RGD: 165070

NASC.: 23/08/2019 - PELAGEM: PRETA - GERAÇÃO: QUARTA

PRENHE (IATF) DO ANAMELIA FIV 0115 ORION - PREVISÃO DE PARTO: 08/08/2024



PESO

530 kg

PELAGEM

HOMOZIGOTO PRETO

AOL	AOL/100kg	RATIO	MARMOREIO	EGS	EGS/100kg	PICANHA
95.83	18.08	0.52	3.93	4.73	0.89	9.51

DGT - Software BIA 18/03/2024

PN	PD	LEITE	L&C	P18M	PE	AOL	EGS	EGP	MARM
75%	2%	95%	12%	5%	6%	28%	85%	77%	10%

Programa ERBra Outubro/2023



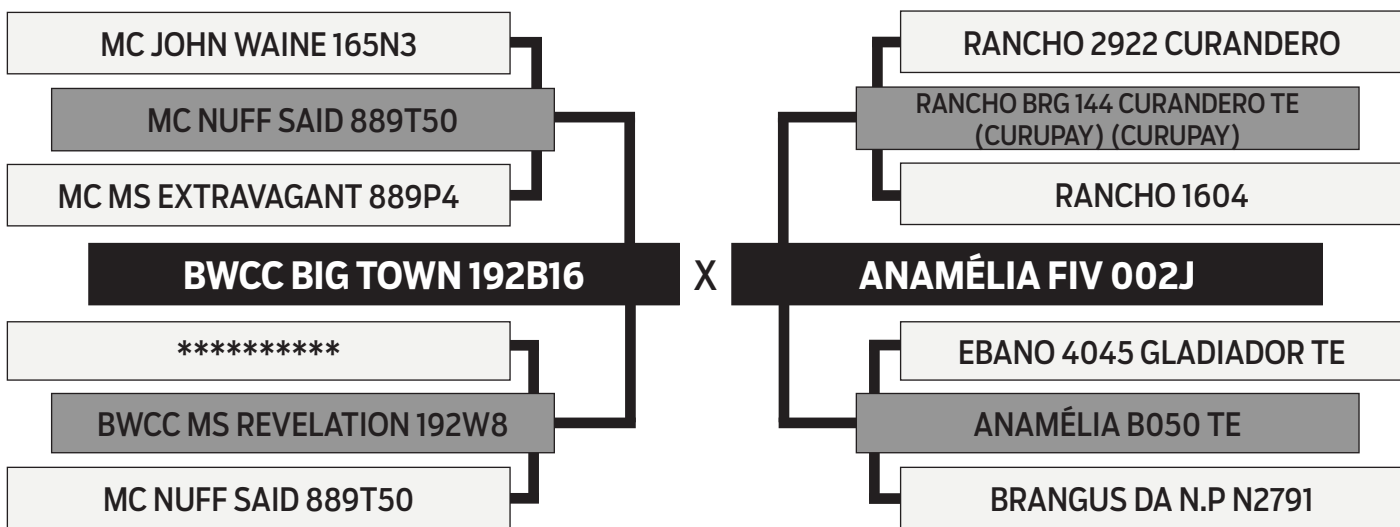
LOTE **21**

N296

SEXO: FÊMEA - RAÇA: BRANGUS 3/8 - BRINCO: N296 - RGD: 165210

NASC.: 31/10/2019 - PELAGEM: PRETA - GERAÇÃO: QUARTA

PRENHE (IATF) DO ANAMELIA FIV 0115 ORION - PREVISÃO DE PARTO: 08/08/2024



PESO
526 kg

AOL	AOL/100kg	RATIO	MARMOREIO	EGS	EGS/100kg	PICANHA
90.54	17.21	0.53	3.73	5.21	0.99	10.44

DGT - Software BIA 18/03/2024

PN	PD	LEITE	L&C	P18M	PE	AOL	EGS	EGP	MARM
2%	13%	94%	67%	12%	11%	14%	93%	87%	24%

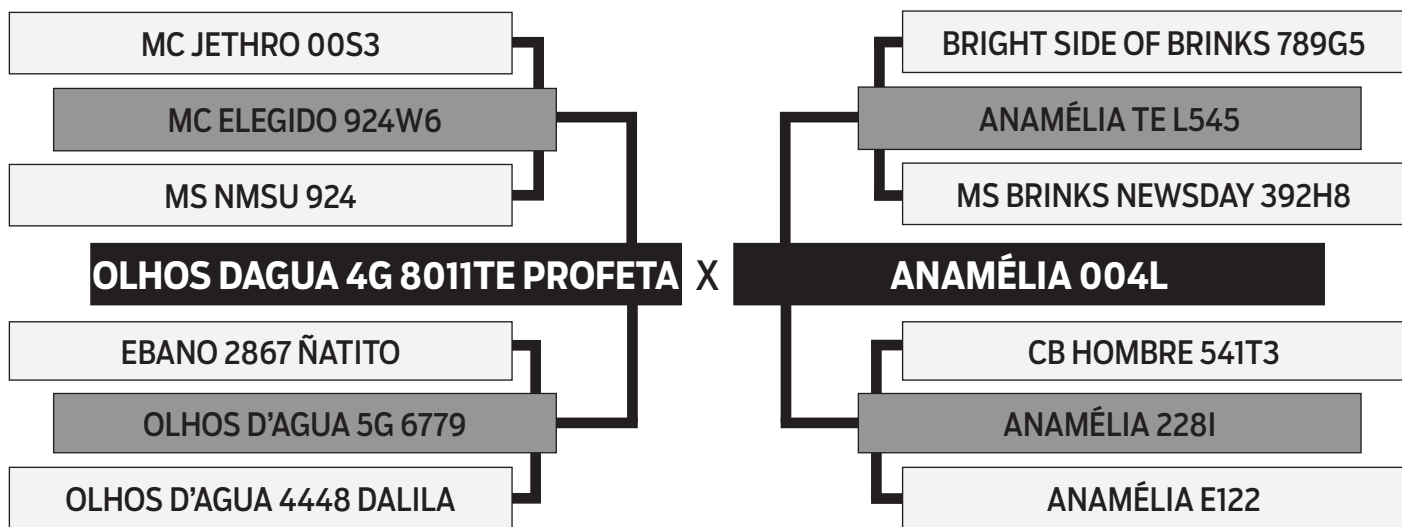
Programa ERBra Outubro/2023



SEXO: FÊMEA - RAÇA: BRANGUS 3/8 - BRINCO: 0124 - RGD: 177555

NASC.: 11/09/2020 - PELAGEM: PRETA - GERAÇÃO: QUARTA

PRENHE (IATF) DO BWCC BIG TOWN 192B16 - PREVISÃO DE PARTO: 18/09/2024



PESO
502 kg

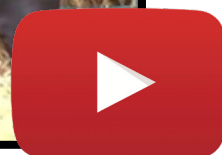
PELAGEM
HOMOZIGOTO PRETO

AOL	AOL/100kg	RATIO	MARMOREIO	EGS	EGS/100kg	PICANHA
88.73	17.67	0.52	3.54	7.09	1.41	15.16

DGT - Software BIA 18/03/2024

PN	PD	LEITE	L&C	P18M	PE	AOL	EGS	EGP	MARM
36%	31%	74%	57%	17%	67%	94%	6%	45%	89%

Programa ERBra Outubro/2023



Leilão Virtual Brangus HP

LOTE

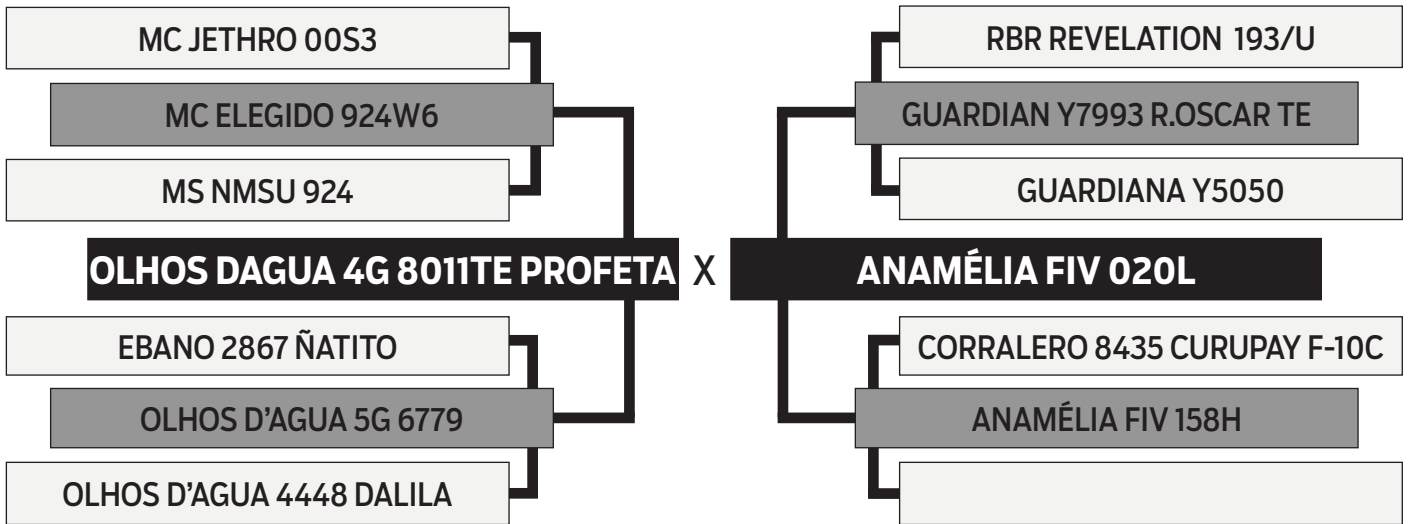
23

0222

SEXO: FÊMEA - RAÇA: BRANGUS 3/8 - BRINCO: 0222 - RGD: 177694

NASC.: 22/09/2020 - PELAGEM: PRETA - GERAÇÃO: QUINTA

PRENHE (IATF) DO ANAMELIA FIV 0115 ORION - PREVISÃO DE PARTO: 08/08/2024



PESO

526 kg

PELAGEM

HOMOZIGOTO PRETO

AOL	AOL/100kg	RATIO	MARMOREIO	EGS	EGS/100kg	PICANHA
95.87	18.23	0.53	4.14	6.62	1.26	12.30

DGT - Software BIA 18/03/2024

PN	PD	LEITE	L&C	P18M	PE	AOL	EGS	EGP	MARM
83%	27%	83%	65%	10%	60%	84%	26%	49%	91%

Programa ERBra Outubro/2023



Leilão Virtual Brangus HP

LOTE

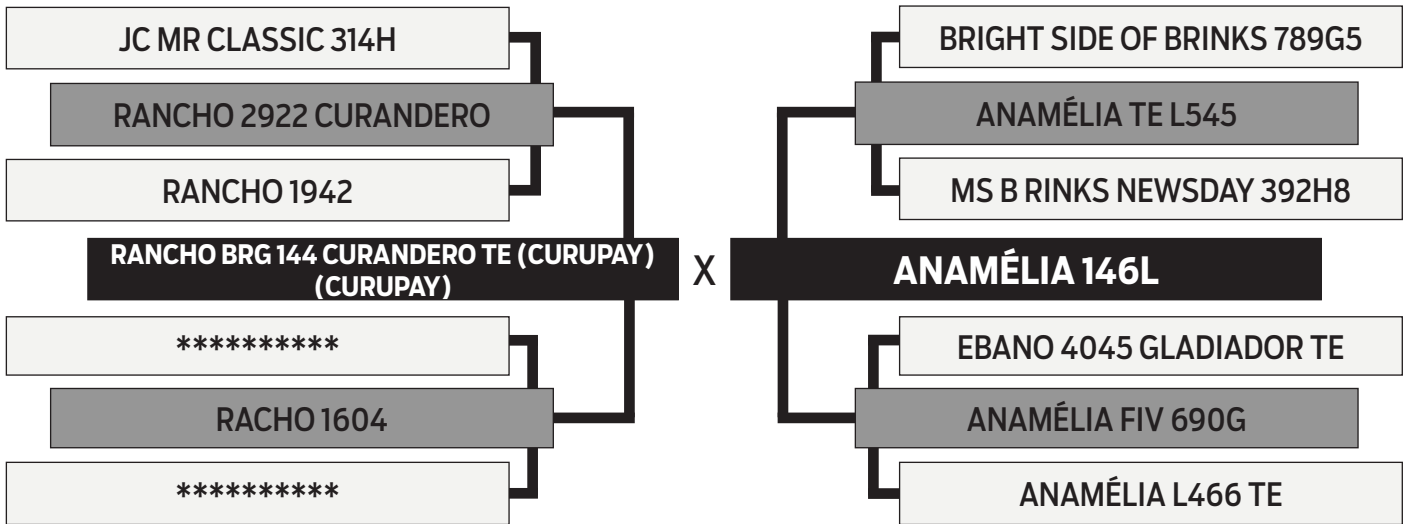
24

0480

SEXO: FÊMEA - RAÇA: BRANGUS 3/8 - BRINCO: 0480 - RGD: 177599

NASC.: 30/11/2020 - PELAGEM: PRETA - GERAÇÃO: TERCEIRA

PRENHE (IATF) DO BWCC BIG TOWN 192B16 - PREVISÃO DE PARTO: 08/08/2024



PESO

548 kg

PELAGEM

HOMOZIGOTO PRETO

AOL	AOL/100kg	RATIO	MARMOREIO	EGS	EGS/100kg	PICANHA
90.50	16.51	0.52	3.72	7.57	1.38	11.36

DGT - Software BIA 18/03/2024

PN	PD	LEITE	L&C	P18M	PE	AOL	EGS	EGP	MARM
86%	5%	93%	30%	9%	76%	11%	98%	68%	59%

Programa ERBra Outubro/2023

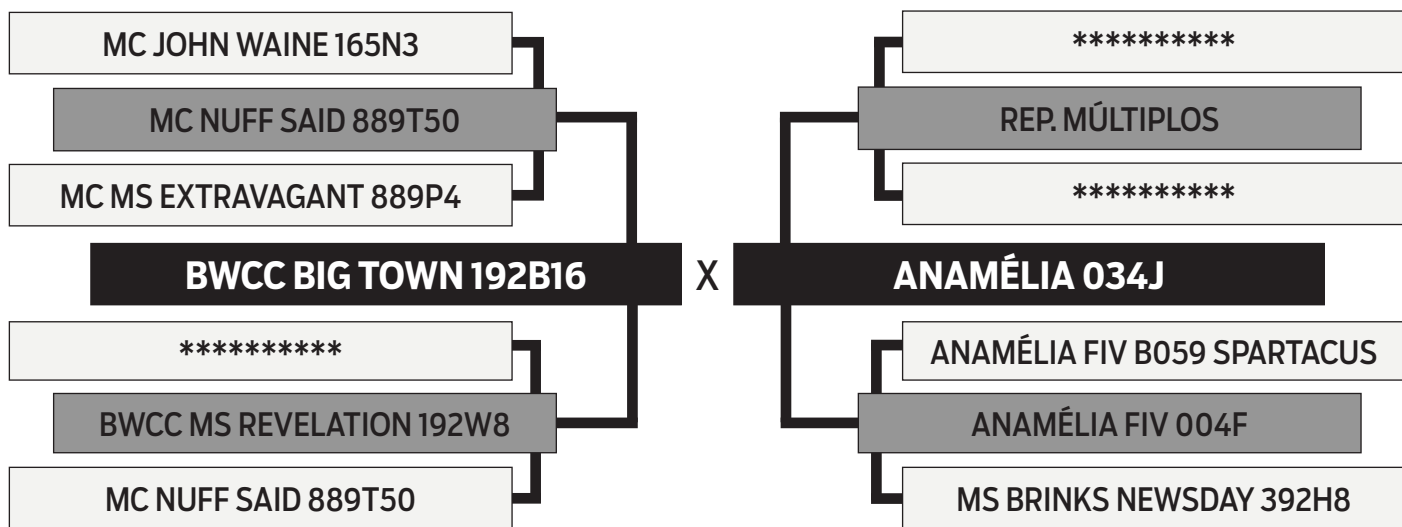


Leilão Virtual Brangus HP

LOTE **25**

0510

SEXO: FÊMEA - RAÇA: BRANGUS 3/8 - BRINCO: 0510 - RGD: 177604
NASC.: 19/12/2020 - PELAGEM: PRETA - GERAÇÃO: TERCEIRA
PRENHE (IATF) DO ANAMÉLIA TE L545 - PREVISÃO DE PARTO: 08/08/2024



PESO	PELAGEM
526 kg	HOMOZIGOTO PRETO

AOL	AOL/100kg	RATIO	MARMOREIO	EGS	EGS/100kg	PICANHA
99.32	18.88	0.49	4.38	7.09	1.35	17.51

DGT - Software BIA 18/03/2024

PN	PD	LEITE	L&C	P18M	PE	AOL	EGS	EGP	MARM
16%	13%	97%	81%	17%	6%	40%	46%	38%	5%

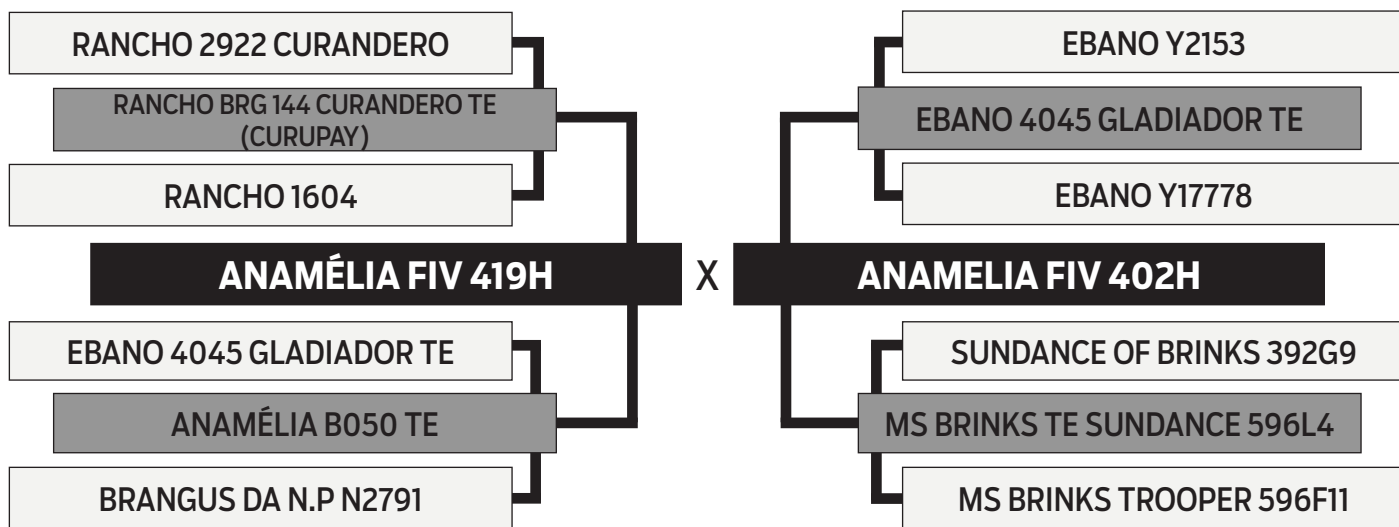
Programa ERBra Outubro/2023



LOTE **26**

M148

SEXO: **FÊMEA** - RAÇA: **BRANGUS 3/8** - BRINCO: **M148** - RGD: **152816**
 NASC.: **13/09/2018** - PELAGEM: **PRETA** - GERAÇÃO: **QUARTA**
PRENHE (IATF) DO BWCC BIG TOWN 192B16 - PREVISÃO DE PARTO: 18/09/2024



PESO
538 kg

AOL	AOL/100kg	RATIO	MARMOREIO	EGS	EGS/100kg	PICANHA
95.76	17.80	0.56	3.95	7.09	1.32	10.44

DGT - Software BIA 18/03/2024

PN	PD	LEITE	L&C	P18M	PE	AOL	EGS	EGP	MARM
43%	66%	51%	66%	79%	47%	70%	43%	72%	83%

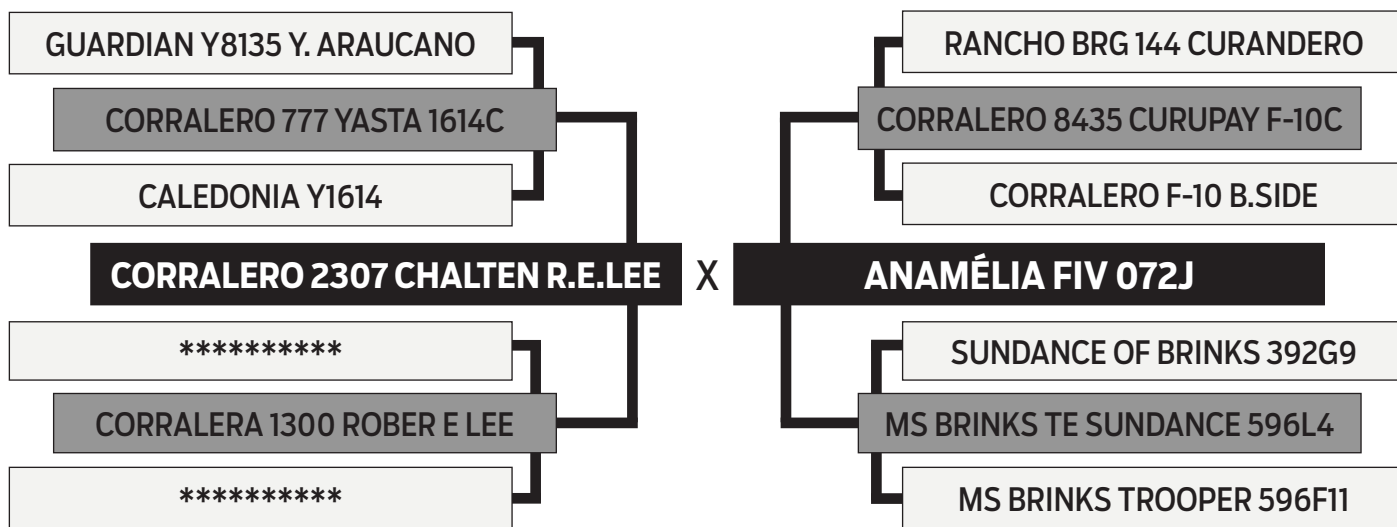
Programa ERBra Outubro/2023



LOTE **27**

M008

SEXO: **FÊMEA** - RAÇA: **BRANGUS 3/8** - BRINCO: **M008** - RGD: **152656**
 NASC.: **22/08/2018** - PELAGEM: **PRETA** - GERAÇÃO: **QUARTA**
PRENHE (IATF) DO QVF EMPOWER 30G16 - PREVISÃO DE PARTO: 08/08/2024



PESO
572 kg

AOL	AOL/100kg	RATIO	MARMOREIO	EGS	EGS/100kg	PICANHA
95.02	16.61	0.47	4.00	5.20	0.91	12.78

DGT - Software BIA 18/03/2024

PN	PD	LEITE	L&C	P18M	PE	AOL	EGS	EGP	MARM
8%	14%	93%	64%	26%	31%	25%	39%	53%	91%

Programa ERBra Outubro/2023



LOTE

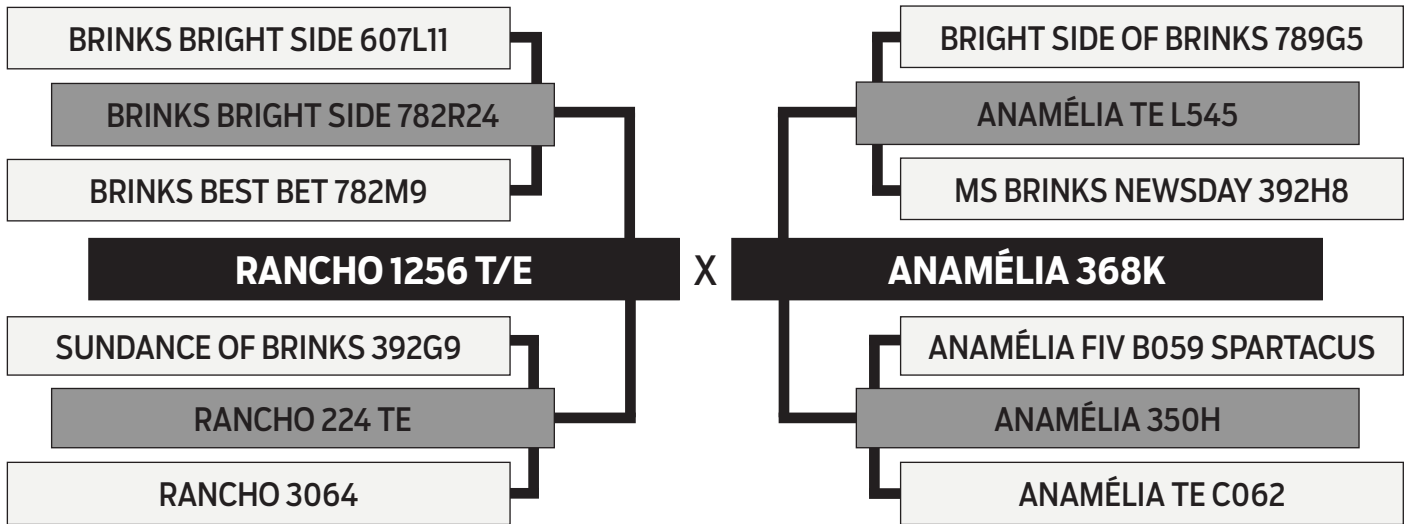
28

0610

SEXO: FÊMEA - RAÇA: BRANGUS 3/8 - BRINCO: 0610 - RGD: 177717

NASC.: 28/08/2020 - PELAGEM: PRETA - GERAÇÃO: QUINTA

PRENHE (MN) DO ANAMÉLIA M353 LUXOR - PREVISÃO DE PARTO: 14/10/2024



PESO
484 kg

PELAGEM
HOMOZIGOTO PRETO

AOL	AOL/100kg	RATIO	MARMOREIO	EGS	EGS/100kg	PICANHA
86.95	17.96	0.53	3.86	6.15	1.27	10.89

DGT - Software BIA 18/03/2024

PN	PD	LEITE	L&C	P18M	PE	AOL	EGS	EGP	MARM
31%	29%	13%	12%	4%	57%	7%	21%	18%	16%

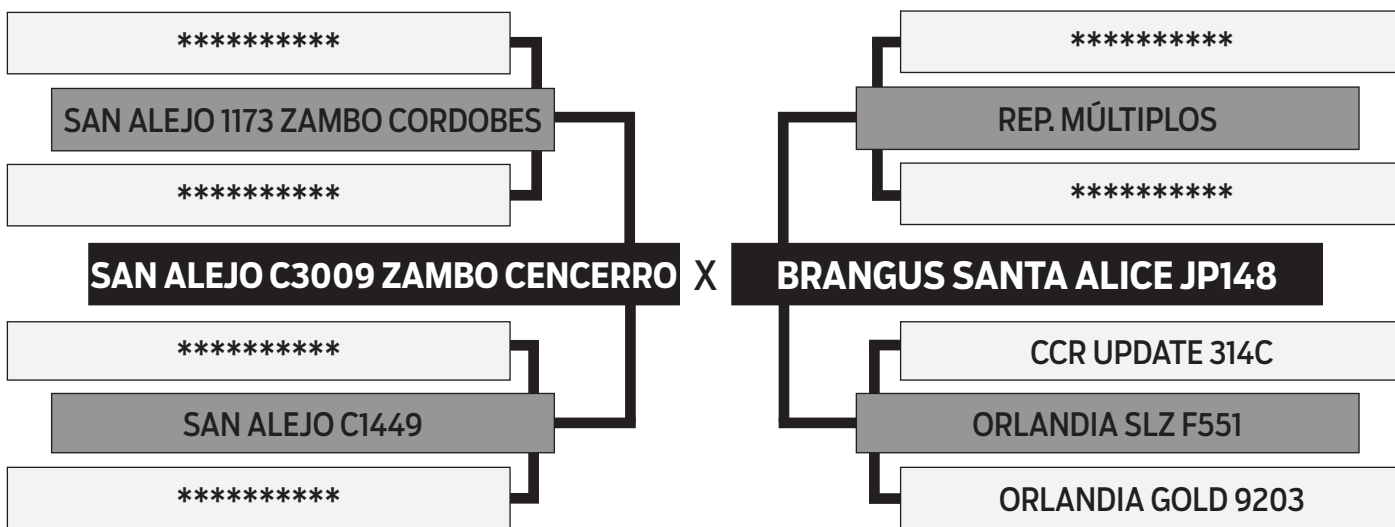
Programa ERBra Outubro/2023



LOTE **29**

M068

SEXO: **FÊMEA** - RAÇA: **BRANGUS 3/8** - BRINCO: **M068** - RGD: **152814**
 NASC.: **01/09/2018** - PELAGEM: **VERMELHA** - GERAÇÃO: **TERCEIRA**
 PRENHE (MN) DO ANAMÉLIA M353 LUXOR - PREVISÃO DE PARTO: **09/10/2024**



PESO
530 kg

AOL	AOL/100kg	RATIO	MARMOREIO	EGS	EGS/100kg	PICANHA
92.23	17.40	0.47	3.23	6.62	1.25	13.25

DGT - Software BIA 18/03/2024

PN	PD	LEITE	L&C	P18M	PE	AOL	EGS	EGP	MARM
50%	34%	69%	51%	65%	56%	91%	53%	71%	96%

Programa ERBra Outubro/2023

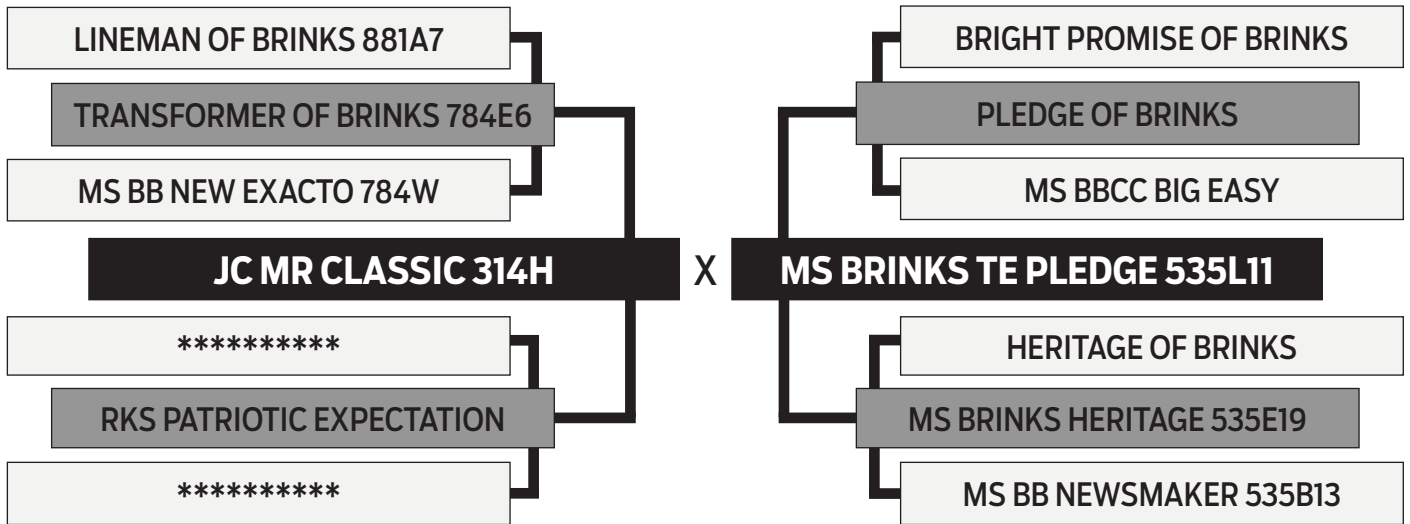


Leilão Virtual Brangus HP

LOTE **30**

152K

SEXO: FÊMEA - RAÇA: BRANGUS 3/8 - BRINCO: 152K - RGD: 128147
 NASC.: 10/10/2016 - PELAGEM: PRETA - GERAÇÃO: QUINTA
 PRENHE (IATF) DO ANAMÉLIA M411 CASTUS - PREVISÃO DE PARTO: 08/08/2024



PESO
588 kg

AOL	AOL/100kg	RATIO	MARMOREIO	EGS	EGS/100kg	PICANHA
107.29	18.25	0.49	4.05	8.52	1.45	14.21

DGT - Software BIA 18/03/2024

PN	PD	LEITE	L&C	P18M	PE	AOL	EGS	EGP	MARM
97%	18%	99%	93%	7%	33%	43%	97%	28%	77%

Programa ERBra Outubro/2023



Leilão Virtual Brangus HP

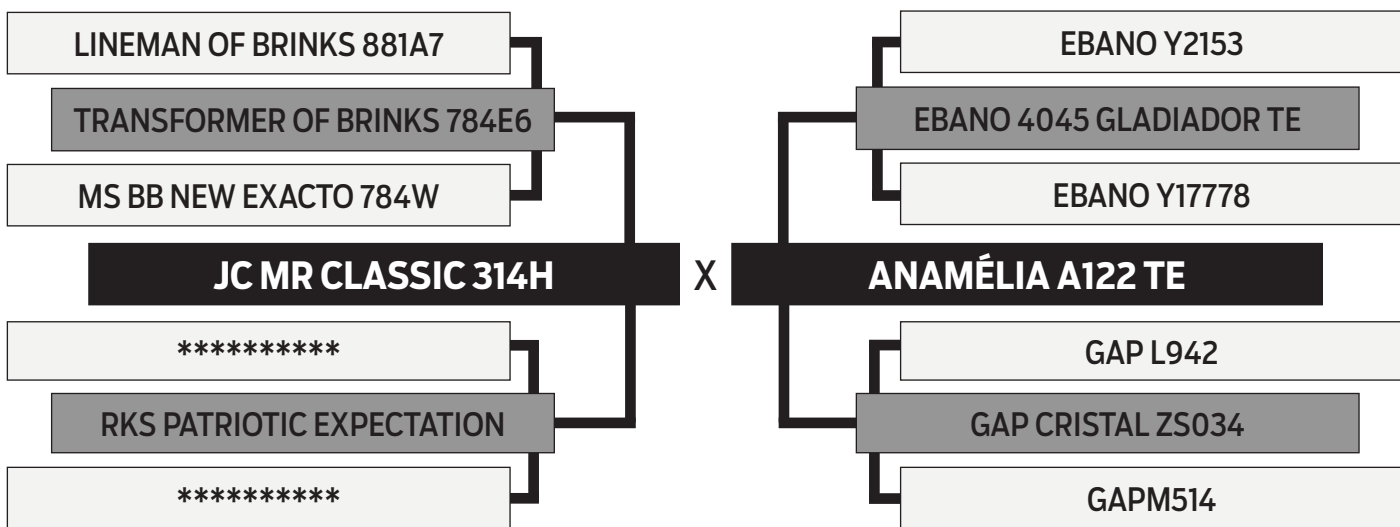
LOTE **32**

384I

SEXO: FÊMEA - RAÇA: BRANGUS 3/8 - BRINCO: 384I - RGD: 114615

NASC.: 08/11/2014 - PELAGEM: PRETA - GERAÇÃO: QUINTA

PRENHE (IATF) DO ANAMELIA FIV 0115 ORION - PREVISÃO DE PARTO: 08/08/2024



PESO
646 kg

AOL	AOL/100kg	RATIO	MARMOREIO	EGS	EGS/100kg	PICANHA
113.94	17.64	0.51	4.25	6.62	1.02	12.30

DGT - Software BIA 18/03/2024

PN	PD	LEITE	L&C	P18M	PE	AOL	EGS	EGP	MARM
97%	2%	85%	5%	2%	27%	19%	76%	19%	65%

Programa ERBra Outubro/2023



Leilão Virtual Brangus HP

LOTE

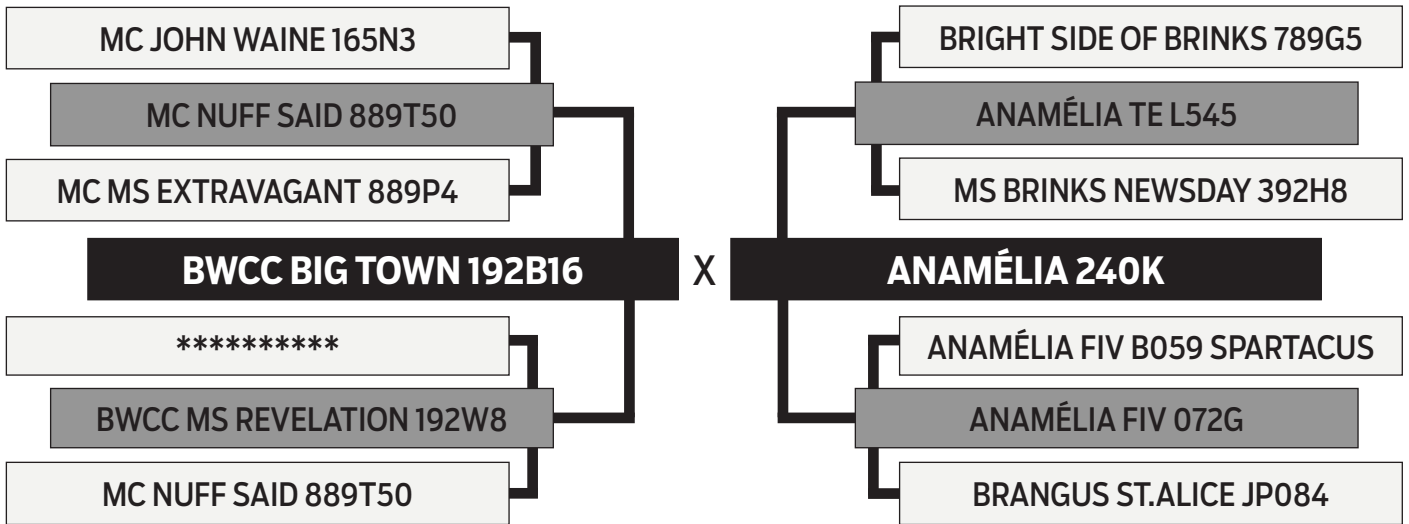
33

0422

SEXO: FÊMEA - RAÇA: BRANGUS 3/8 - BRINCO: 0422 - RGD: 177589

NASC.: 12/11/2020 - PELAGEM: PRETA - GERAÇÃO: QUARTA

PRENHE (IATF) DO ANAMELIA FIV 0115 ORION - PREVISÃO DE PARTO: 18/09/2024



PESO
548 kg

PELAGEM
HOMOZIGOTO PRETO

AOL	AOL/100kg	RATIO	MARMOREIO	EGS	EGS/100kg	PICANHA
84.50	15.42	0.50	3.18	6.63	1.21	12.29

DGT - Software BIA 18/03/2024

PN	PD	LEITE	L&C	P18M	PE	AOL	EGS	EGP	MARM
90%	2%	95%	9%	2%	7%	79%	5%	15%	5%

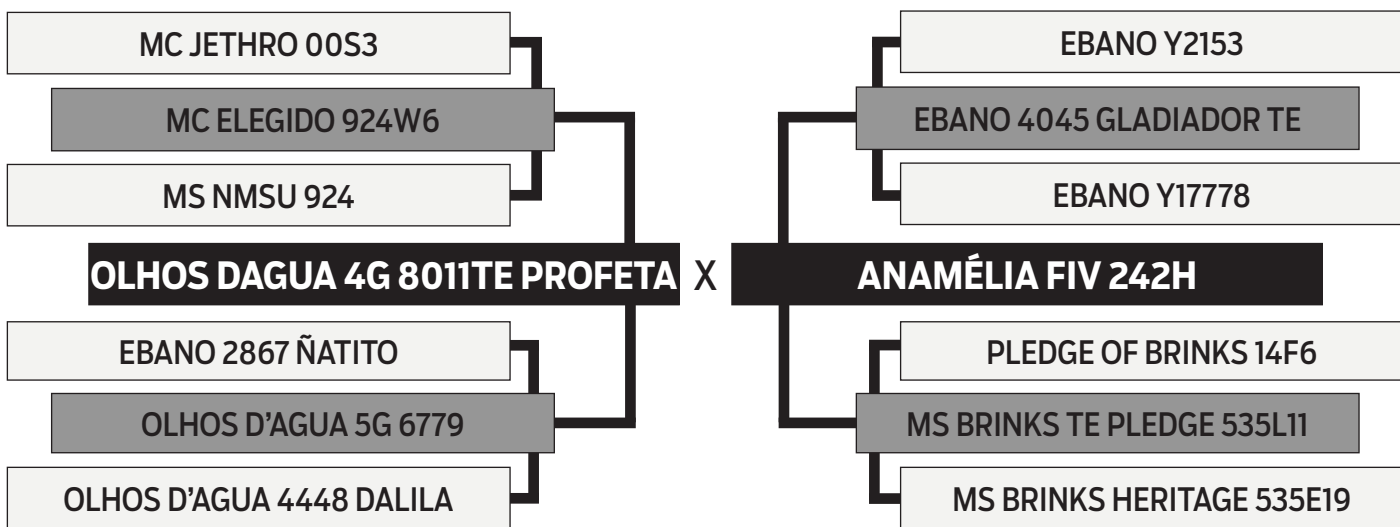
Programa ERBra Outubro/2023



LOTE **34**

0196

SEXO: FÊMEA - RAÇA: BRANGUS 3/8 - BRINCO: 0196 - RGD: 177691
 NASC.: 19/09/2020 - PELAGEM: PRETA - GERAÇÃO: QUINTA
 PRENHE (IATF) DO ANAMELIA FIV 0115 ORION - PREVISÃO DE PARTO: 18/09/2024



PESO
530 kg

AOL	AOL/100kg	RATIO	MARMOREIO	EGS	EGS/100kg	PICANHA
94.80	17.89	0.52	3.43	5.21	0.98	10.90

DGT - Software BIA 18/03/2024

PN	PD	LEITE	L&C	P18M	PE	AOL	EGS	EGP	MARM
93%	8%	51%	8%	3%	74%	17%	14%	69%	87%

Programa ERBra Outubro/2023

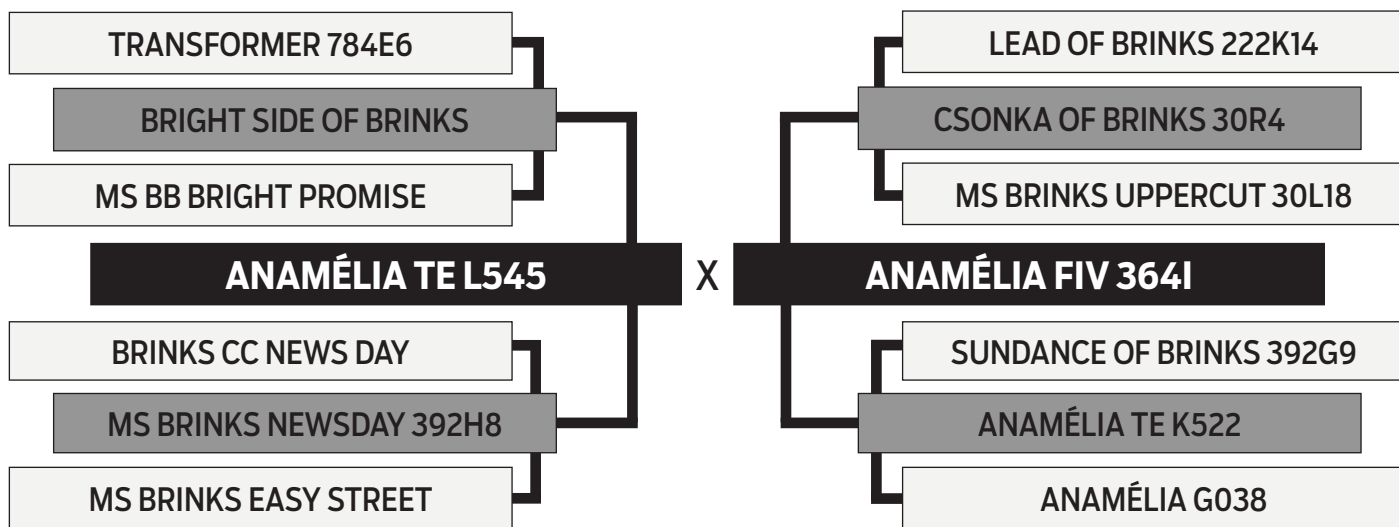


Leilão Virtual Brangus HP

LOTE **36**

034L

SEXO: FÊMEA - RAÇA: BRANGUS 3/8 - BRINCO: 034L - RGD: 141081
NASC.: 18/08/2017 - PELAGEM: PRETA - GERAÇÃO: QUINTA
PRENHE (MN) DO ANAMÉLIA M353 LUXOR - PREVISÃO DE PARTO: 14/10/2024



PESO
568 kg

AOL	AOL/100kg	RATIO	MARMOREIO	EGS	EGS/100kg	PICANHA
100.56	17.70	0.51	5.11	11.81	2.08	19.47

DGT - Software BIA 18/03/2024

PN	PD	LEITE	L&C	P18M	PE	AOL	EGS	EGP	MARM
12%	25%	88%	73%	28%	34%	95%	70%	80%	59%

Programa ERBra Outubro/2023

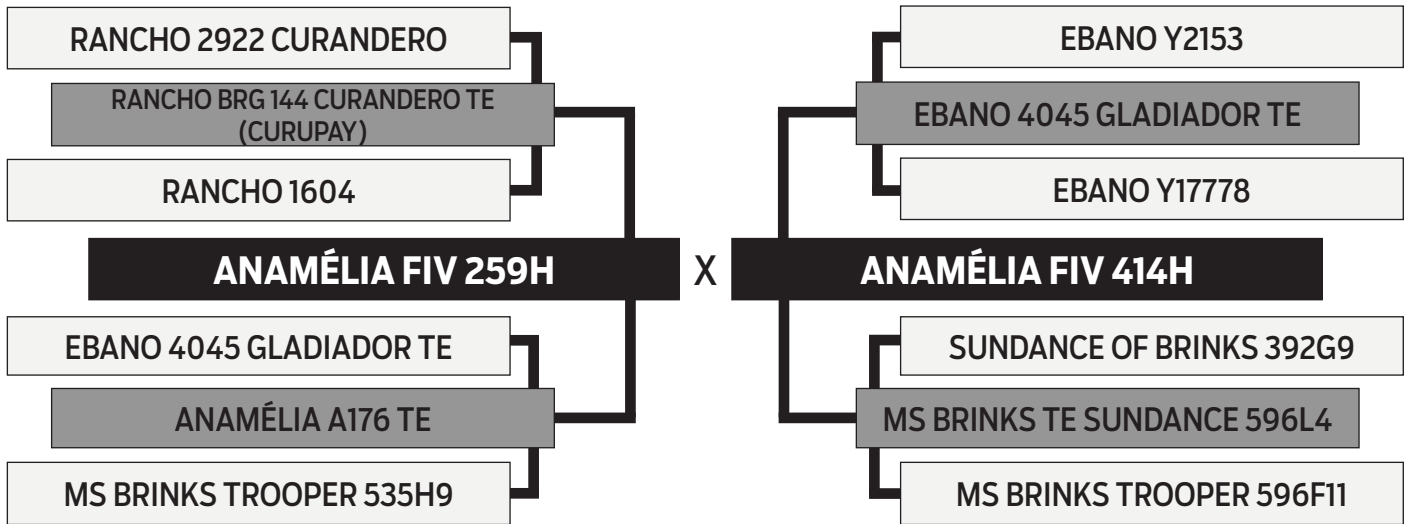


Leilão Virtual Brangus HP

LOTE **37**

010L

SEXO: FÊMEA - RAÇA: BRANGUS 3/8 - BRINCO: 010L - RGD: 141074
NASC.: 28/07/2017 - PELAGEM: PRETA - GERAÇÃO: QUARTA
PRENHE (MN) DO ANAMÉLIA M353 LUXOR - PREVISÃO DE PARTO: 09/10/2024



PESO
494 kg

AOL	AOL/100kg	RATIO	MARMOREIO	EGS	EGS/100kg	PICANHA
97.49	19.74	0.47	4.43	7.57	1.53	16.60

DGT - Software BIA 18/03/2024

PN	PD	LEITE	L&C	P18M	PE	AOL	EGS	EGP	MARM
1%	28%	27%	20%	30%	80%	-	-	-	-

Programa ERBra Outubro/2023



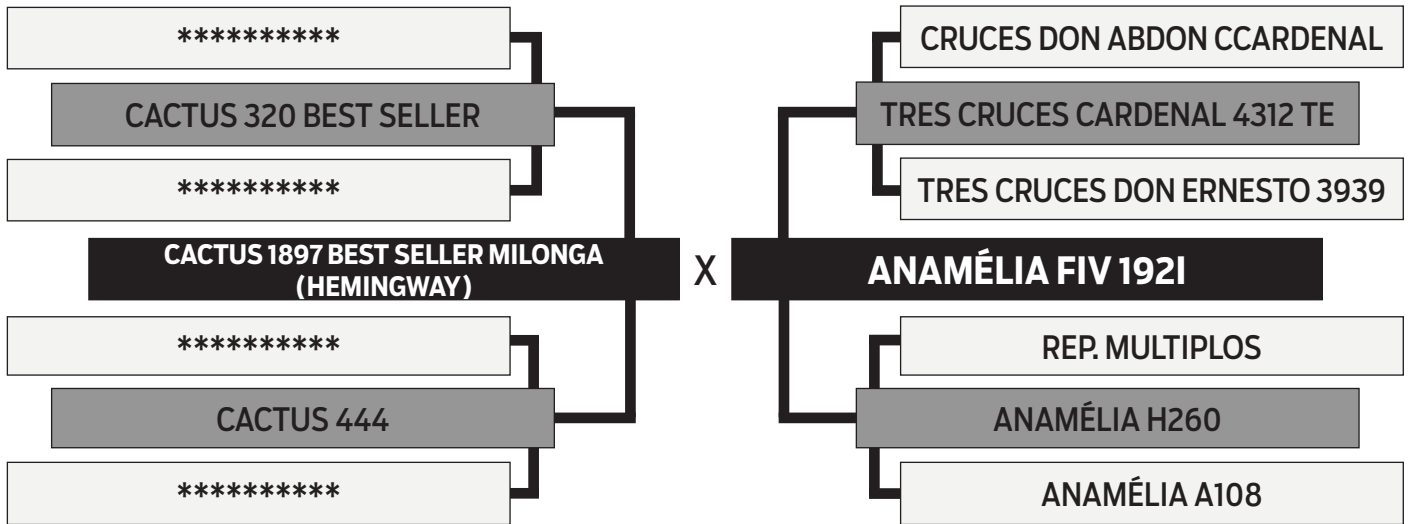
Leilão Virtual Brangus HP

LOTE

38

0370

SEXO: FÊMEA - RAÇA: BRANGUS 3/8 - BRINCO: 0370 - RGD: 177583
 NASC.: 07/11/2020 - PELAGEM: VERMELHA - GERAÇÃO: QUARTA
 PRENHE (MN) DO ANAMÉLIA M353 LUXOR - PREVISÃO DE PARTO: 09/10/2024



PESO
489 kg

AOL	AOL/100kg	RATIO	MARMOREIO	EGS	EGS/100kg	PICANHA
96.02	19.64	0.53	3.98	6.15	1.26	12.80

DGT - Software BIA 18/03/2024

PN	PD	LEITE	L&C	P18M	PE	AOL	EGS	EGP	MARM
87%	15%	84%	40%	22%	77%	-	-	-	-

Programa ERBra Outubro/2023



Leilão Virtual Brangus HP

LOTE

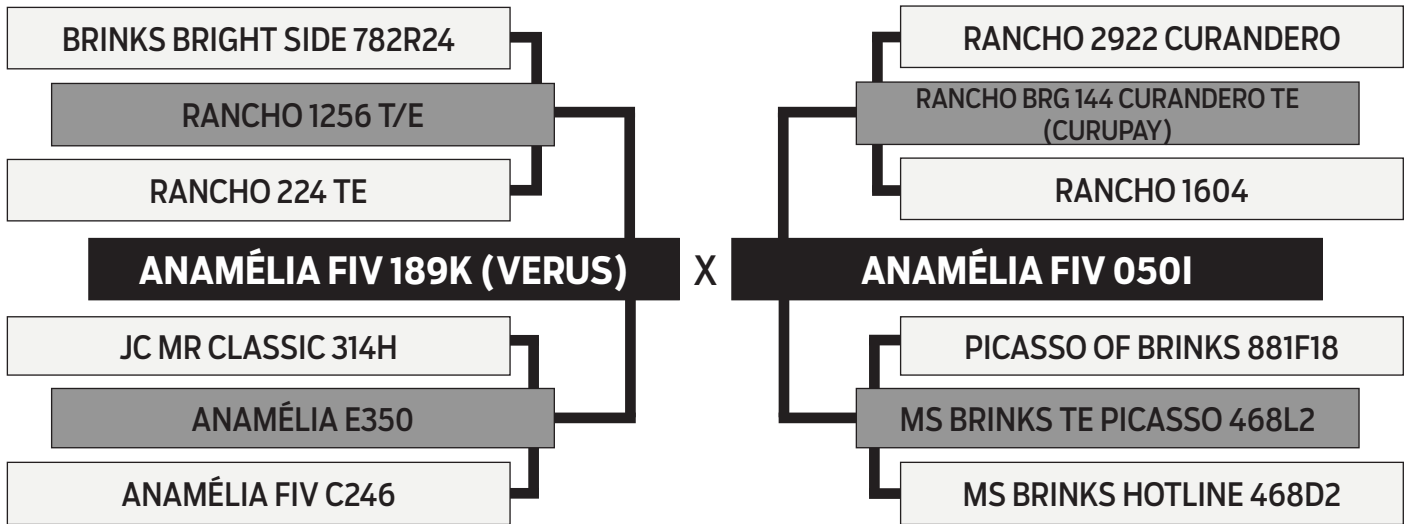
40

0460

SEXO: FÊMEA - RAÇA: BRANGUS 3/8 - BRINCO: 0460 - RGD: 177520

NASC.: 23/11/2020 - PELAGEM: PRETA - GERAÇÃO: QUARTA

PRENHE (MN) DO ANAMÉLIA M353 LUXOR - PREVISÃO DE PARTO: 14/10/2024



PESO

546 kg

PELAGEM

HOMOZIGOTO PRETO

AOL	AOL/100kg	RATIO	MARMOREIO	EGS	EGS/100kg	PICANHA
99.45	18.21	0.56	3.38	5.21	0.95	8.99

DGT - Software BIA 18/03/2024

PN	PD	LEITE	L&C	P18M	PE	AOL	EGS	EGP	MARM
91%	6%	96%	43%	5%	33%	1%	88%	26%	90%

Programa ERBra Outubro/2023

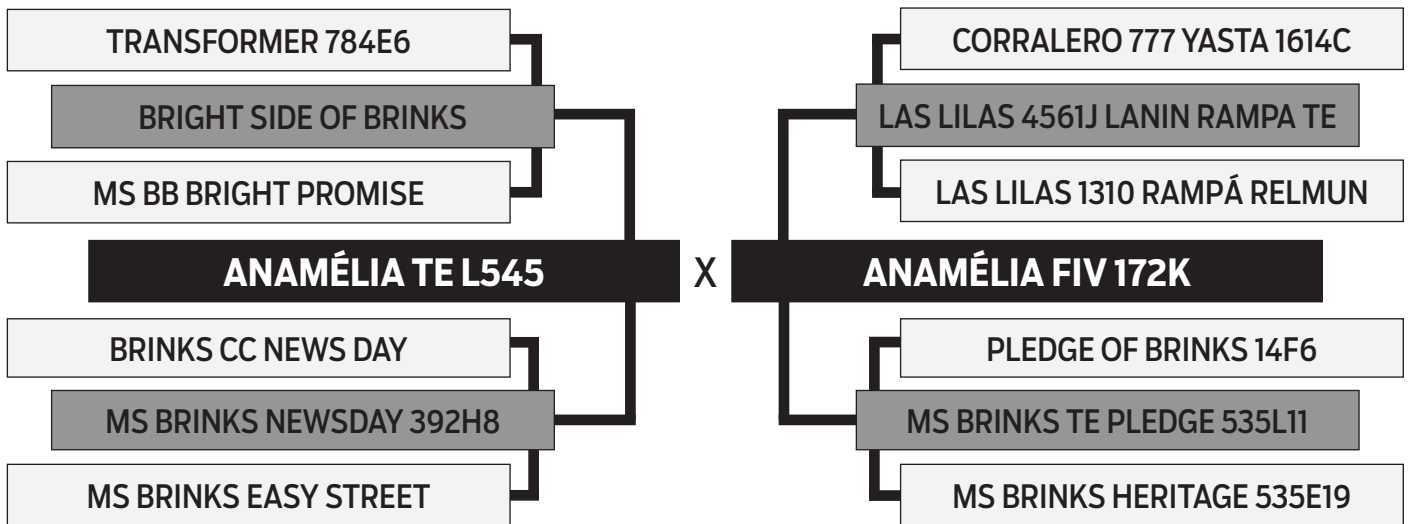


LOTE

42

N262

SEXO: FÊMEA - RAÇA: BRANGUS 3/8 - BRINCO: N262 - RGD: 165195
 NASC.: 06/10/2019 - PELAGEM: PRETA - GERAÇÃO: QUINTA
 PRENHE (MN) DO ANAMÉLIA M353 LUXOR - PREVISÃO DE PARTO: 24/10/2024



PESO
628 kg

AOL	AOL/100kg	RATIO	MARMOREIO	EGS	EGS/100kg	PICANHA
100.76	16.05	0.51	3.54	7.57	1.21	17.14

DGT - Software BIA 18/03/2024

PN	PD	LEITE	L&C	P18M	PE	AOL	EGS	EGP	MARM
6%	17%	87%	52%	11%	92%	50%	24%	13%	16%

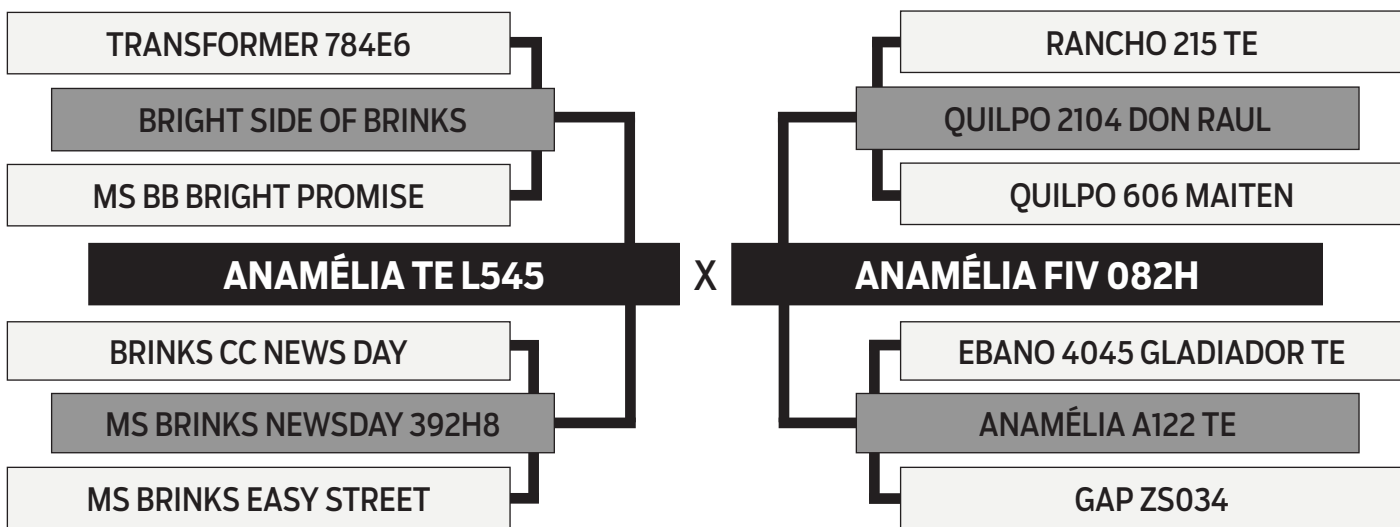
Programa ERBra Outubro/2023



LOTE **43**

N326

SEXO: FÊMEA - RAÇA: BRANGUS 3/8 - BRINCO: N326 - RGD: 165227
 NASC.: 13/11/2019 - PELAGEM: PRETA - GERAÇÃO: QUINTA
 PRENHE (MN) DO ANAMÉLIA M353 LUXOR - PREVISÃO DE PARTO: 09/10/2024



PESO
586 kg

AOL	AOL/100kg	RATIO	MARMOREIO	EGS	EGS/100kg	PICANHA
90.64	15.47	0.52	4.22	6.15	1.05	16.60

DGT - Software BIA 18/03/2024

PN	PD	LEITE	L&C	P18M	PE	AOL	EGS	EGP	MARM
29%	12%	97%	77%	8%	40%	53%	18%	10%	9%

Programa ERBra Outubro/2023



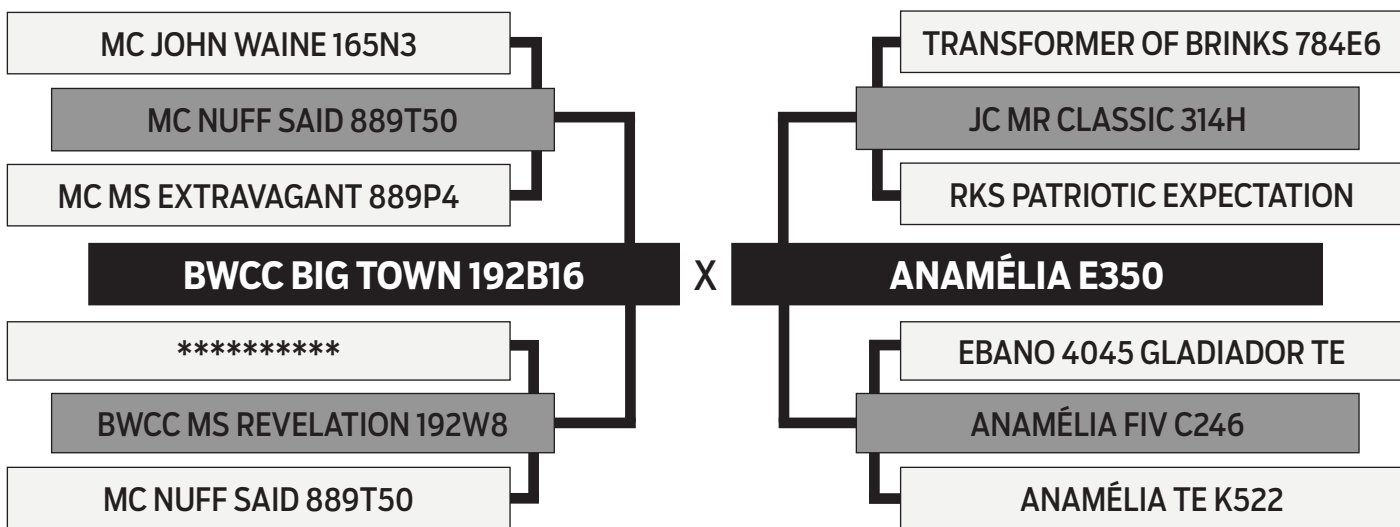
LOTE **44**

N188

SEXO: FÊMEA - RAÇA: BRANGUS 3/8 - BRINCO: N188 - RGD: 165330

NASC.: 14/09/2019 - PELAGEM: PRETA - GERAÇÃO: QUARTA

PRENHE (IATF) DO ANAMELIA FIV 0115 ORION - PREVISÃO DE PARTO: 08/08/2024



PESO
568 kg

AOL	AOL/100kg	RATIO	MARMOREIO	EGS	EGS/100kg	PICANHA
100.56	17.70	0.49	4.66	10.87	1.91	20.85

DGT - Software BIA 18/03/2024

PN	PD	LEITE	L&C	P18M	PE	AOL	EGS	EGP	MARM
56%	12%	95%	65%	12%	6%	14%	37%	24%	37%

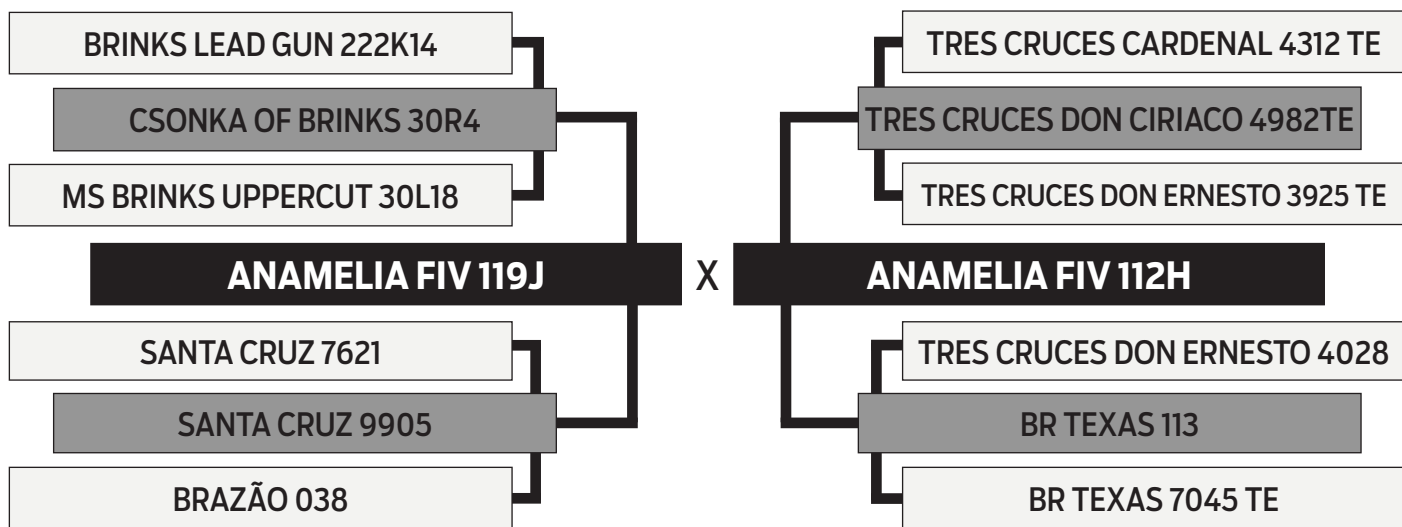
Programa ERBra Outubro/2023



LOTE **45**

M400

SEXO: **FÊMEA** - RAÇA: **BRANGUS 3/8** - BRINCO: **M400** - RGD: **152806**
 NASC.: **27/11/2018** - PELAGEM: **PRETA** - GERAÇÃO: **QUARTA**
PRENHE (MN) DO ANAMÉLIA M353 LUXOR - PREVISÃO DE PARTO: 09/10/2024



PESO
598 kg

AOL	AOL/100kg	RATIO	MARMOREIO	EGS	EGS/100kg	PICANHA
104.13	17.41	0.56	3.65	4.26	0.71	8.98

DGT - Software BIA 18/03/2024

PN	PD	LEITE	L&C	P18M	PE	AOL	EGS	EGP	MARM
43%	74%	2%	9%	65%	56%	30%	53%	73%	67%

Programa ERBra Outubro/2023



LOTE

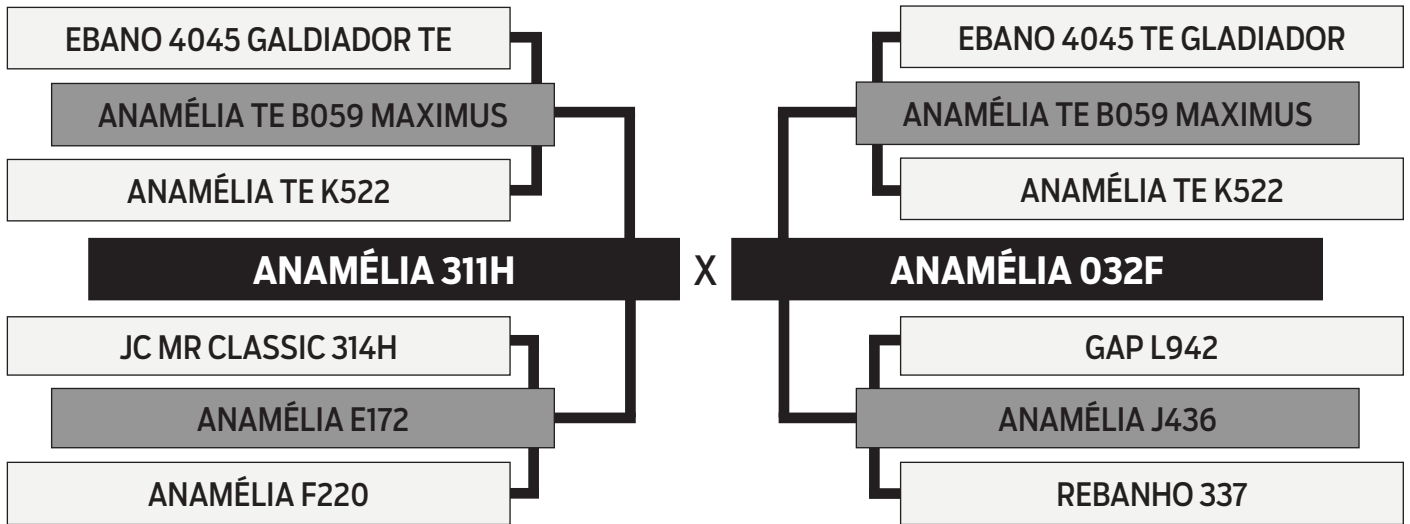
46

M270

SEXO: **FÊMEA** - RAÇA: **BRANGUS 3/8** - BRINCO: **M270** - RGD: **152818**

NASC.: **14/10/2018** - PELAGEM: **PRETA** - GERAÇÃO: **TERCEIRA**

PRENHE (MN) DO ANAMÉLIA M353 LUXOR - PREVISÃO DE PARTO: **04/10/2024**



PESO
487 kg

PELAGEM
HOMOZIGOTO PRETO

AOL	AOL/100kg	RATIO	MARMOREIO	EGS	EGS/100kg	PICANHA
98.59	20.24	0.45	4.51	6.62	1.36	9.49

DGT - Software BIA 18/03/2024

PN	PD	LEITE	L&C	P18M	PE	AOL	EGS	EGP	MARM
29%	41%	40%	30%	47%	34%	48%	32%	75%	35%

Programa ERBra Outubro/2023



Leilão Virtual Brangus HP

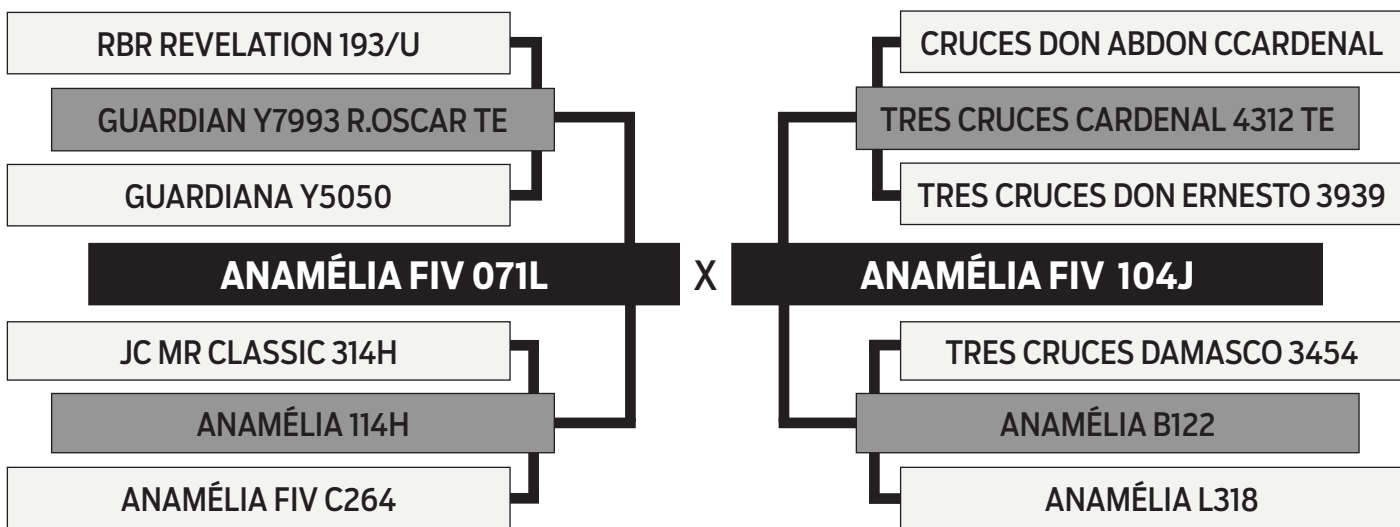
LOTE **47**

0308

SEXO: FÊMEA - RAÇA: BRANGUS 3/8 - BRINCO: 0308 - RGD: 177578

NASC.: 10/10/2020 - PELAGEM: PRETA - GERAÇÃO: QUARTA

PRENHE (IATF) DO ANAMELIA FIV 0115 ORION - PREVISÃO DE PARTO: 18/09/2024



PESO

520 kg

AOL	AOL/100kg	RATIO	MARMOREIO	EGS	EGS/100kg	PICANHA
95.60	18.38	0.52	3.40	5.68	1.09	10.89

DGT - Software BIA 18/03/2024

PN	PD	LEITE	L&C	P18M	PE	AOL	EGS	EGP	MARM
22%	43%	73%	71%	45%	64%	16%	18%	16%	28%

Programa ERBra Outubro/2023

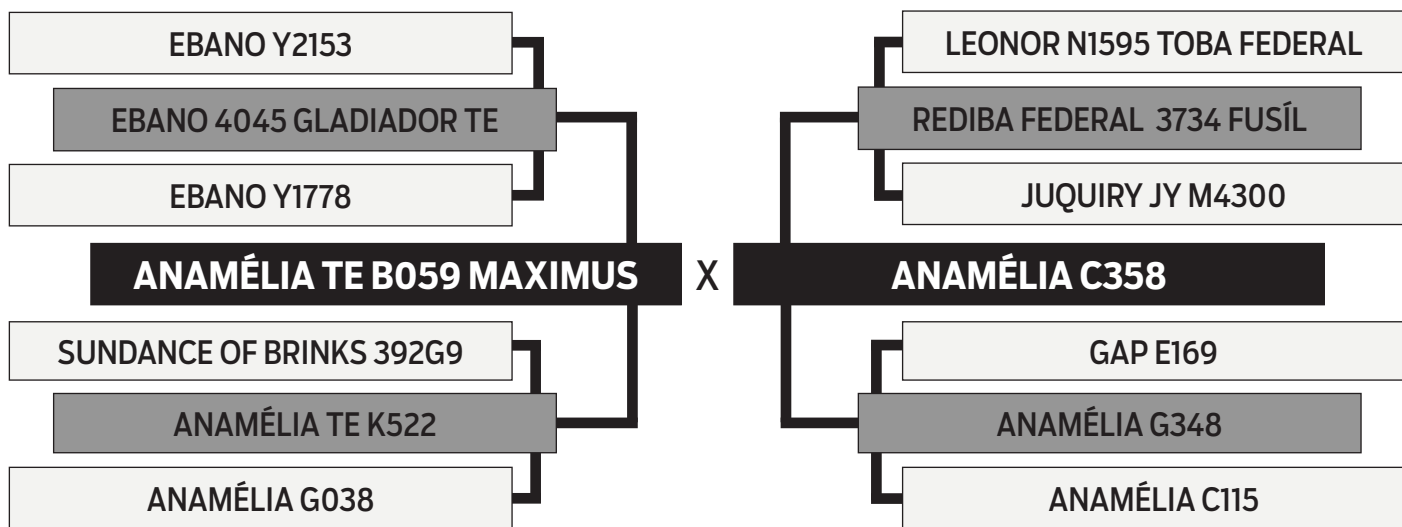


Leilão Virtual Brangus HP

LOTE **49**

0941

SEXO: **FÊMEA** - RAÇA: **BRANGUS 3/8** - BRINCO: **0941** - RGD: **114573**
NASC.: **17/01/2015** - PELAGEM: **PRETA** - GERAÇÃO: **TERCEIRA**
PRENHE DO ANAMÉLIA M353 LUXOR - PREVISÃO DE PARTO: 23/11/2024



PESO
470 kg

AOL	AOL/100kg	RATIO	MARMOREIO	EGS	EGS/100kg	PICANHA
90.26	19.20	0.49	3.79	6.62	1.41	11.97

DGT - Software BIA 18/03/2024

PN	PD	LEITE	L&C	P18M	PE	AOL	EGS	EGP	MARM
87%	61%	43%	50%	39%	71%	21%	25%	16%	75%

Programa ERBra Outubro/2023

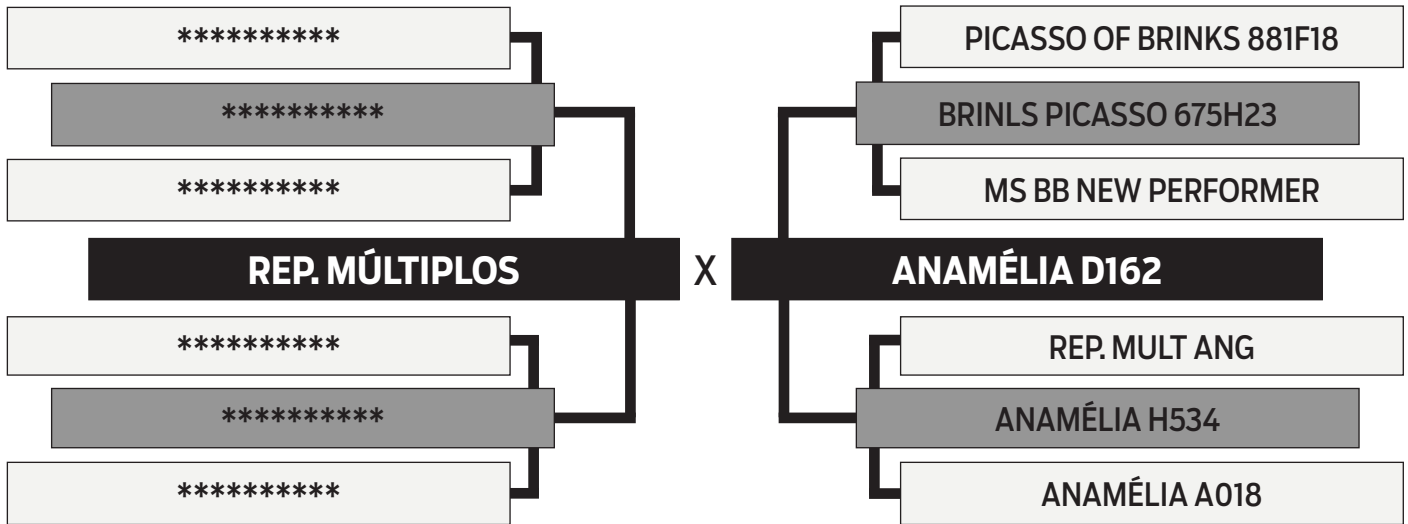


Leilão Virtual Brangus HP

LOTE **50**

468H

SEXO: FÊMEA - RAÇA: BRANGUS 3/8 - BRINCO: 468H - RGD: 114533
NASC.: 26/11/2013 - PELAGEM: PRETA - GERAÇÃO: SEGUNDA
PRENHE DO ANAMÉLIA M353 LUXOR - PREVISÃO DE PARTO: 13/11/2024



PESO
604 kg

AOL	AOL/100kg	RATIO	MARMOREIO	EGS	EGS/100kg	PICANHA
115.02	19.04	0.56	3.49	5.68	0.94	10.88

DGT - Software BIA 18/03/2024

PN	PD	LEITE	L&C	P18M	PE	AOL	EGS	EGP	MARM
56%	32%	5%	7%	22%	37%	62%	60%	35%	13%

Programa ERBra Outubro/2023

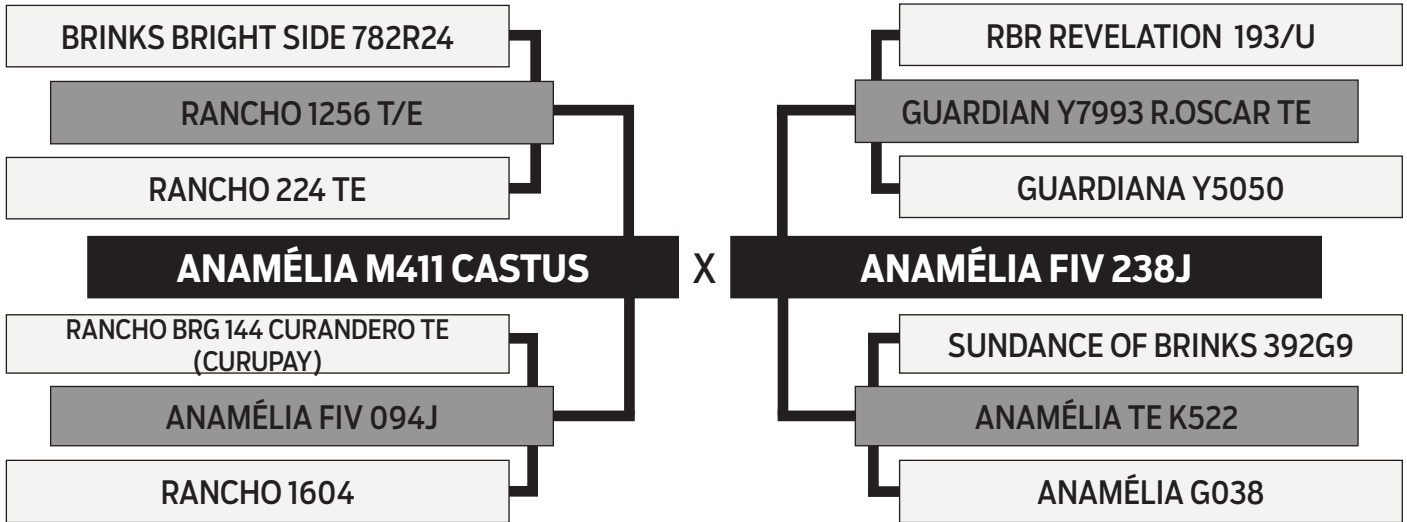


LOTE

54

P148

SEXO: FÊMEA - RAÇA: BRANGUS 3/8 - BRINCO: P148 - RGD: 185158
NASC.: 07/09/2021 - PELAGEM: PRETA - GERAÇÃO: QUINTA
PRENHE (IATF) DO ANAMÉLIA TE L545 - PREVISÃO DE PARTO: 23/04/2024



PESO

586 kg

PELAGEM

HOMOZIGOTO PRETO

AOL	AOL/100kg	RATIO	MARMOREIO	EGS	EGS/100kg	PICANHA
91.24	15.57	0.50	4.02	5.68	0.97	12.78

DGT - Software BIA 18/03/2024

PN	PD	LEITE	L&C	P18M	PE	AOL	EGS	EGP	MARM
87%	20%	74%	36%	6%	84%	-	-	-	-

Programa ERBra Outubro/2023

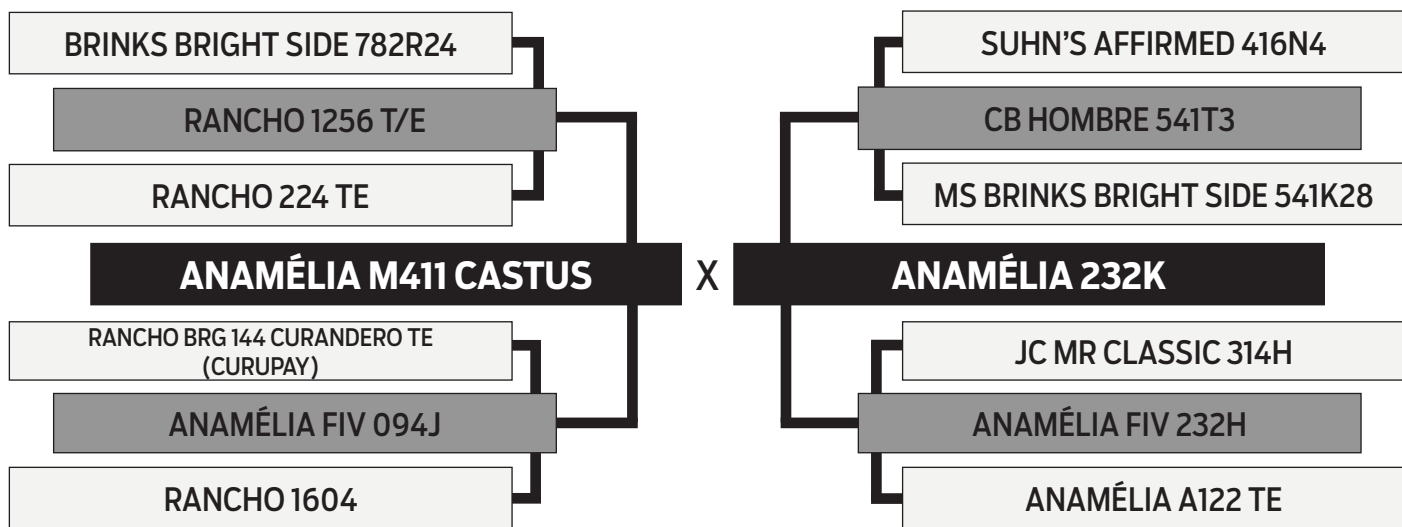


Leilão Virtual Brangus HP

LOTE **55**

P026

SEXO: FÊMEA - RAÇA: BRANGUS 3/8 - BRINCO: P026 - RGD: 185152
NASC.: 27/08/2021 - PELAGEM: PRETA - GERAÇÃO: QUINTA
PRENHE (IATF) DO ANAMÉLIA TE L545 - PREVISÃO DE PARTO: 08/08/2024



PESO	PELAGEM
564 kg	HOMOZIGOTO PRETO

AOL	AOL/100kg	RATIO	MARMOREIO	EGS	EGS/100kg	PICANHA
93.86	16.64	0.52	3.74	7.10	1.26	14.67

DGT - Software BIA 18/03/2024

PN	PD	LEITE	L&C	P18M	PE	AOL	EGS	EGP	MARM
95%	17%	68%	25%	13%	73%	-	-	-	-

Programa ERBra Outubro/2023

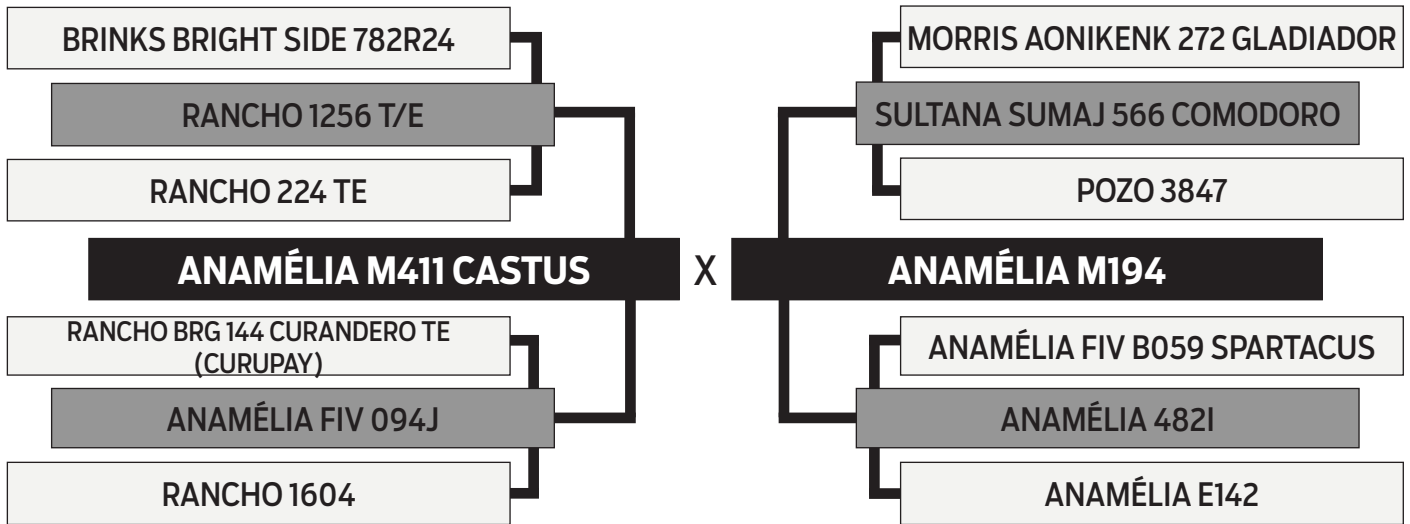


LOTE

56

P156

SEXO: FÊMEA - RAÇA: BRANGUS 3/8 - BRINCO: P156 - RGD: 185159
 NASC.: 07/09/2021 - PELAGEM: PRETA - GERAÇÃO: QUINTA
 PRENHE (IATF) DO ANAMÉLIA TE L545 - PREVISÃO DE PARTO: 11/06/2024



PESO
542 kg

PELAGEM
HOMOZIGOTO PRETO

AOL	AOL/100kg	RATIO	MARMOREIO	EGS	EGS/100kg	PICANHA
90.35	16.67	0.48	3.67	8.05	1.48	16.13

DGT - Software BIA 18/03/2024

PN	PD	LEITE	L&C	P18M	PE	AOL	EGS	EGP	MARM
84%	15%	85%	42%	11%	87%	-	-	-	-

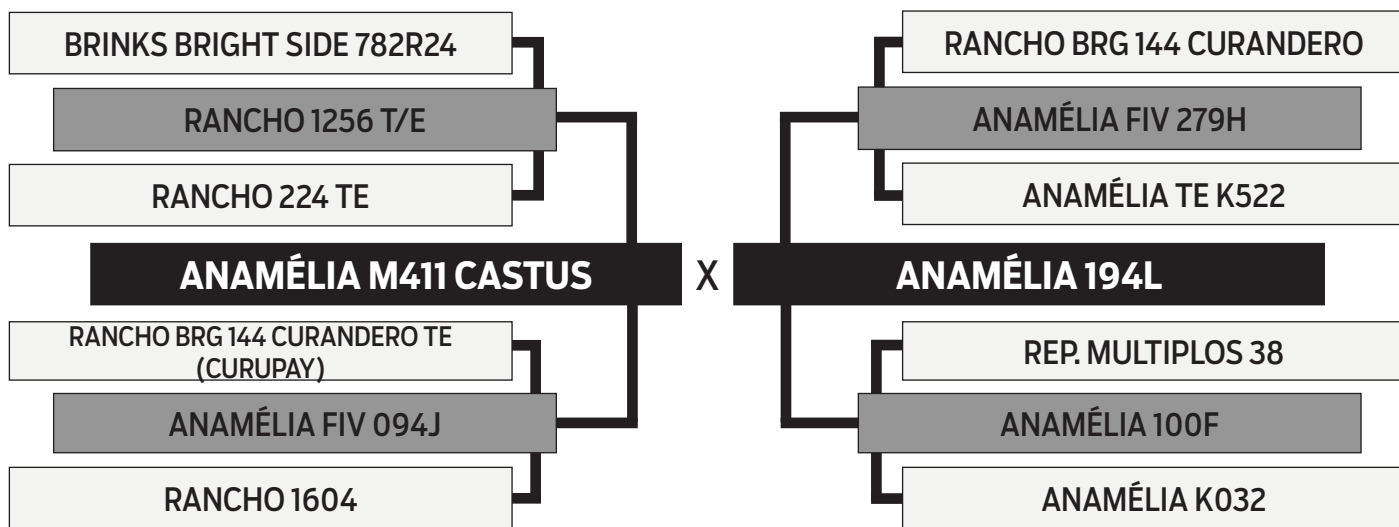
Programa ERBra Outubro/2023



LOTE **57**

P076

SEXO: FÊMEA - RAÇA: BRANGUS 3/8 - BRINCO: P076 - RGD: 185154
 NASC.: 01/09/2021 - PELAGEM: PRETA - GERAÇÃO: QUARTA
 PRENHE (IATF) DO BWCC BIG TOWN 192B16 - PREVISÃO DE PARTO: 18/09/2024



PESO	PELAGEM
516 kg	HOMOZIGOTO PRETO

AOL	AOL/100kg	RATIO	MARMOREIO	EGS	EGS/100kg	PICANHA
84.68	16.41	0.47	3.95	3.79	0.73	11.37

DGT - Software BIA 18/03/2024

PN	PD	LEITE	L&C	P18M	PE	AOL	EGS	EGP	MARM
34%	27%	69%	41%	30%	52%	-	-	-	-

Programa ERBra Outubro/2023

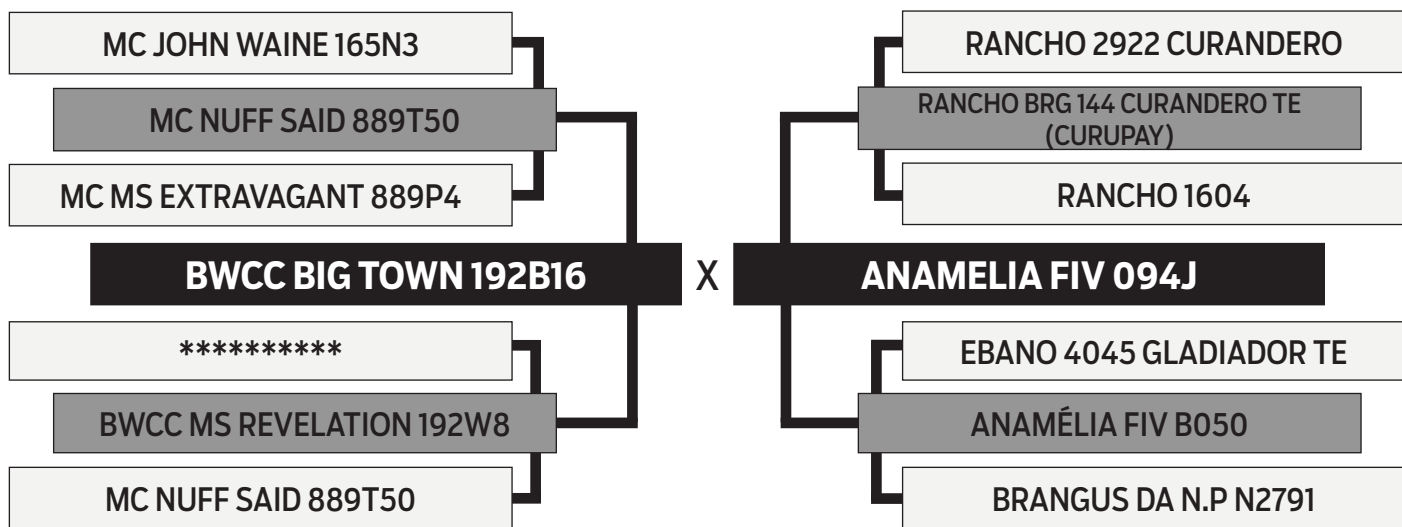


Leilão Virtual Brangus HP

LOTE **58**

Q094

SEXO: FÊMEA - RAÇA: BRANGUS 3/8 - BRINCO: Q094
NASC.: 08/09/2022 - PELAGEM: PRETA - GERAÇÃO: QUARTA
PRENHE (IATF) DO ANAMÉLIA TE L545 - PREVISÃO DE PARTO: 16/09/2024



PESO
461 kg

PELAGEM
HETEROZIGOTO PRETO

AOL	AOL/100kg	RATIO	MARMOREIO	EGS	EGS/100kg	PICANHA
90.88	19.71	0.51	3.87	5.68	1.23	9.93

DGT - Software BIA 18/03/2024

PN	PD	LEITE	L&C	P18M	PE	AOL	EGS	EGP	MARM
61%	10%	-	61%	59%	88%	52%	50%	77%	78%

Programa Brangus+ Abril/2024



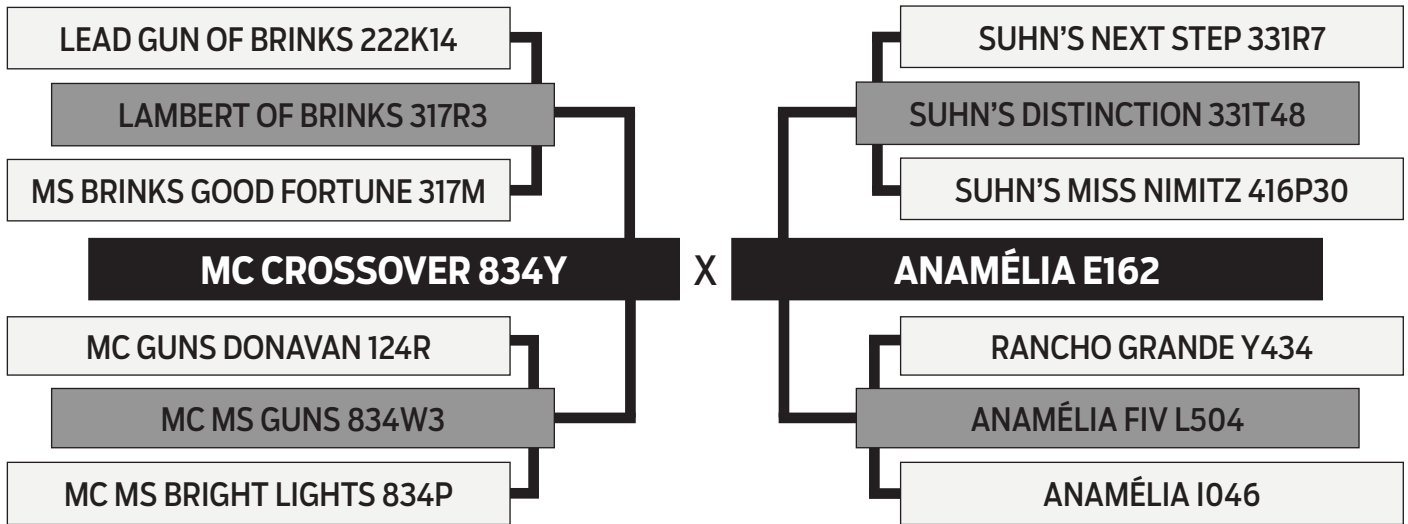
Leilão Virtual Brangus HP

LOTE

59

Q132

SEXO: FÊMEA - RAÇA: BRANGUS 3/8 - BRINCO: Q132
NASC.: 24/09/2022 - PELAGEM: PRETA - GERAÇÃO: QUARTA
PRENHE (IATF) DO ANAMÉLIA TE L545 - PREVISÃO DE PARTO: 16/09/2024



PESO

464 kg

PELAGEM

HOMOZIGOTO PRETO

AOL	AOL/100kg	RATIO	MARMOREIO	EGS	EGS/100kg	PICANHA
79.50	17.13	0.48	4.04	6.15	1.33	13.73

DGT - Software BIA 18/03/2024

PN	PD	LEITE	L&C	P18M	PE	AOL	EGS	EGP	MARM
54%	7%	-	48%	17%	5%	98%	17%	8%	25%

Programa Brangus+ Abril/2024

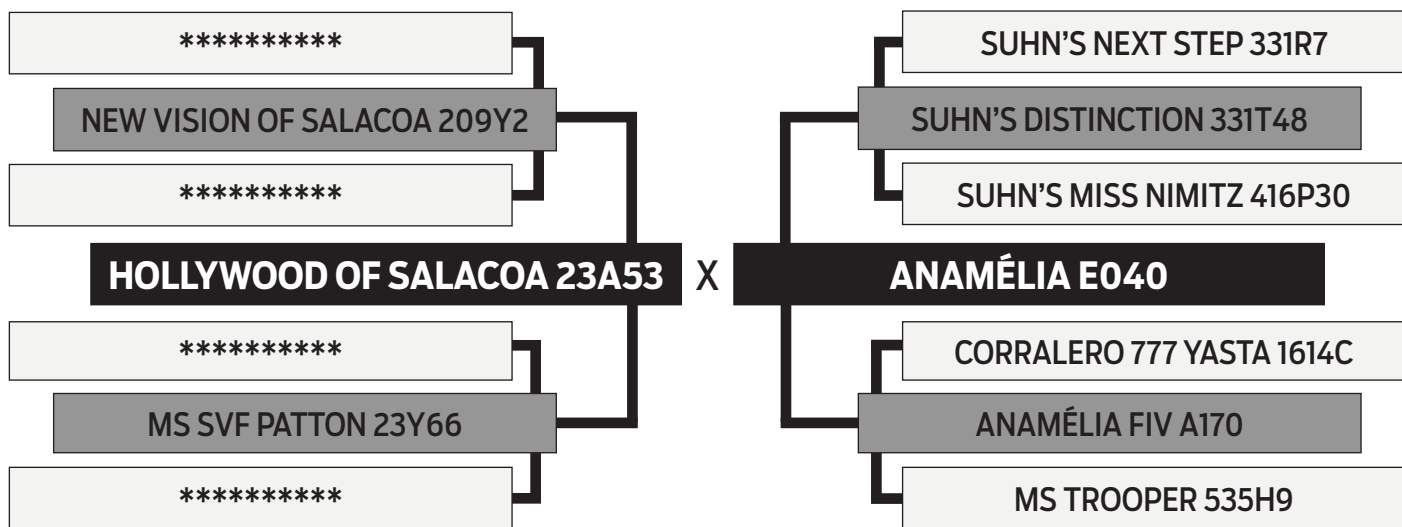


Leilão Virtual Brangus HP

LOTE **60**

Q226

SEXO: FÊMEA - RAÇA: BRANGUS 3/8 - BRINCO: Q226
 NASC.: 08/10/2022 - PELAGEM: PRETA - GERAÇÃO: QUINTA
 PRENHE (IATF) DO ANAMÉLIA TE L545 - PREVISÃO DE PARTO: 16/09/2024



PESO	PELAGEM
496 kg	HOMOZIGOTO PRETO

AOL	AOL/100kg	RATIO	MARMOREIO	EGS	EGS/100kg	PICANHA
85.41	17.22	0.52	3.34	4.73	0.95	10.88

DGT - Software BIA 18/03/2024

PN	PD	LEITE	L&C	P18M	PE	AOL	EGS	EGP	MARM
43%	30%	-	36%	13%	19%	62%	28%	18%	30%

Programa Brangus+ Abril/2024



Leilão Virtual Brangus HP

LOTE

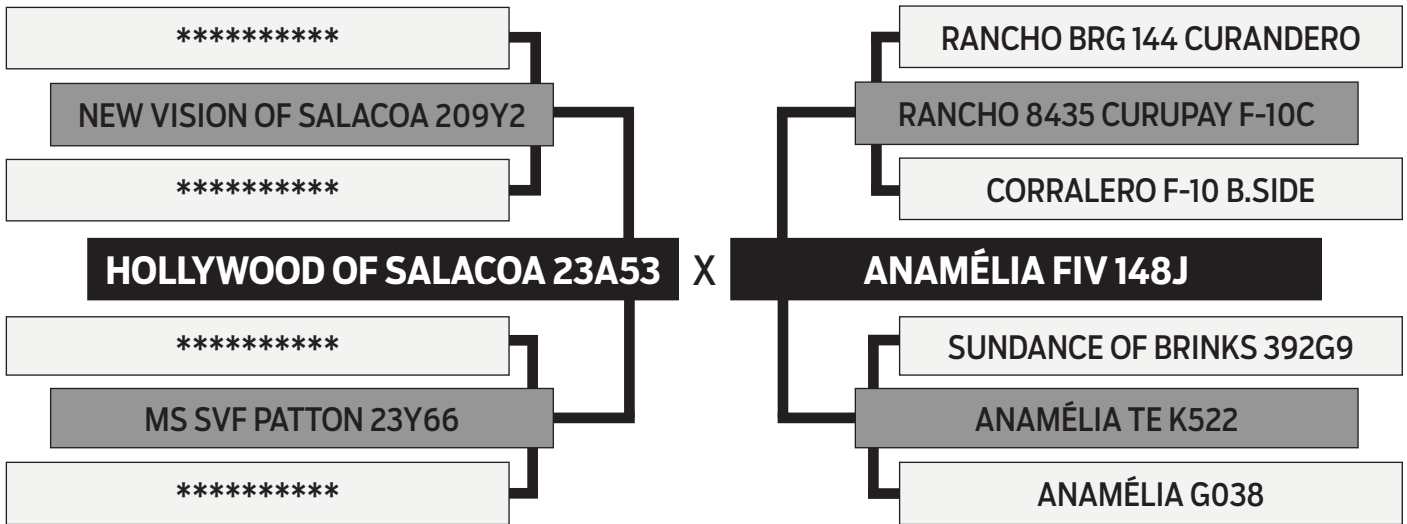
61

Q270

SEXO: FÊMEA - RAÇA: BRANGUS 3/8 - BRINCO: Q270

NASC.: 22/10/2022 - PELAGEM: PRETA - GERAÇÃO: QUINTA

PRENHE (IATF) DO ANAMÉLIA N305 BACCHUS - PREVISÃO DE PARTO: 16/09/2024



PESO

439 kg

PELAGEM

HOMOZIGOTO PRETO

AOL	AOL/100kg	RATIO	MARMOREIO	EGS	EGS/100kg	PICANHA
75.90	17.29	0.47	4.33	4.73	1.08	9.94

DGT - Software BIA 18/03/2024

PN	PD	LEITE	L&C	P18M	PE	AOL	EGS	EGP	MARM
79%	17%	-	94%	70%	40%	62%	51%	55%	24%

Programa Brangus+ Abril/2024



LOTE

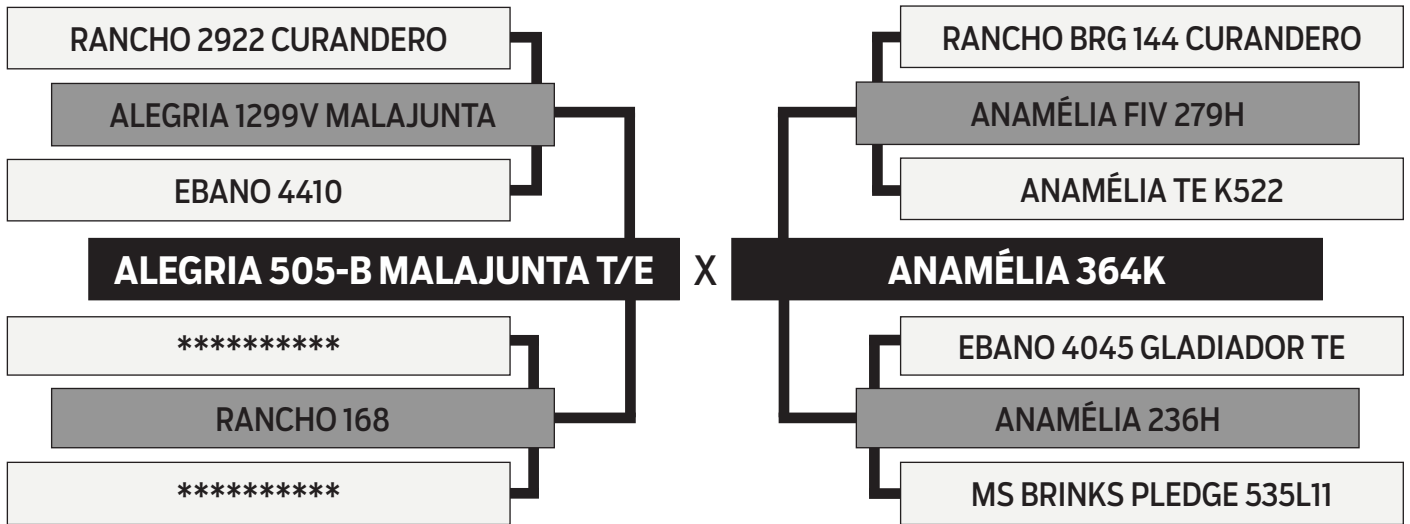
62

Q238

SEXO: FÊMEA - RAÇA: BRANGUS 3/8 - BRINCO: Q238

NASC.: 11/10/2022 - PELAGEM: PRETA - GERAÇÃO: QUARTA

PRENHE (IATF) DO PRIMAVERA 741 LAMARCA - PREVISÃO DE PARTO: 28/10/2024



PESO
460 kg

PELAGEM
HOMOZIGOTO PRETO

AOL	AOL/100kg	RATIO	MARMOREIO	EGS	EGS/100kg	PICANHA
100.49	21.85	0.51	3.11	4.57	0.99	9.44

DGT - Software BIA 18/03/2024

PN	PD	LEITE	L&C	P18M	PE	AOL	EGS	EGP	MARM
13%	94%	-	23%	34%	48%	8%	41%	14%	75%

Programa Brangus+ Abril/2024



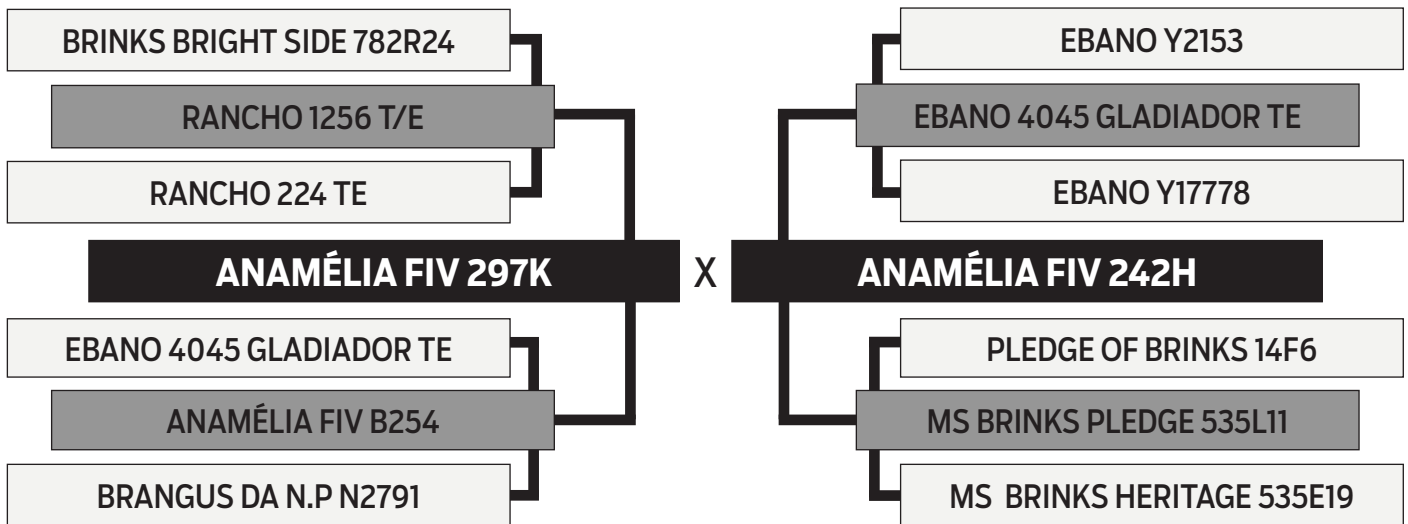
Leilão Virtual Brangus HP

LOTE

63

Q014

SEXO: FÊMEA - RAÇA: BRANGUS 3/8 - BRINCO: Q014
NASC.: 19/08/2022 - PELAGEM: PRETA - GERAÇÃO: SEGUNDA
PRENHE (IATF) DO ANAMÉLIA TE L545 - PREVISÃO DE PARTO: 16/09/2024



PESO

444 kg

PELAGEM

HOMOZIGOTO PRETO

AOL	AOL/100kg	RATIO	MARMOREIO	EGS	EGS/100kg	PICANHA
95.36	21.48	0.53	3.12	4.73	1.06	10.90

DGT - Software BIA 18/03/2024

PN	PD	LEITE	L&C	P18M	PE	AOL	EGS	EGP	MARM
14%	88%	-	36%	72%	52%	21%	26%	13%	70%

Programa Brangus+ Abril/2024



Leilão Virtual Brangus HP

LOTE

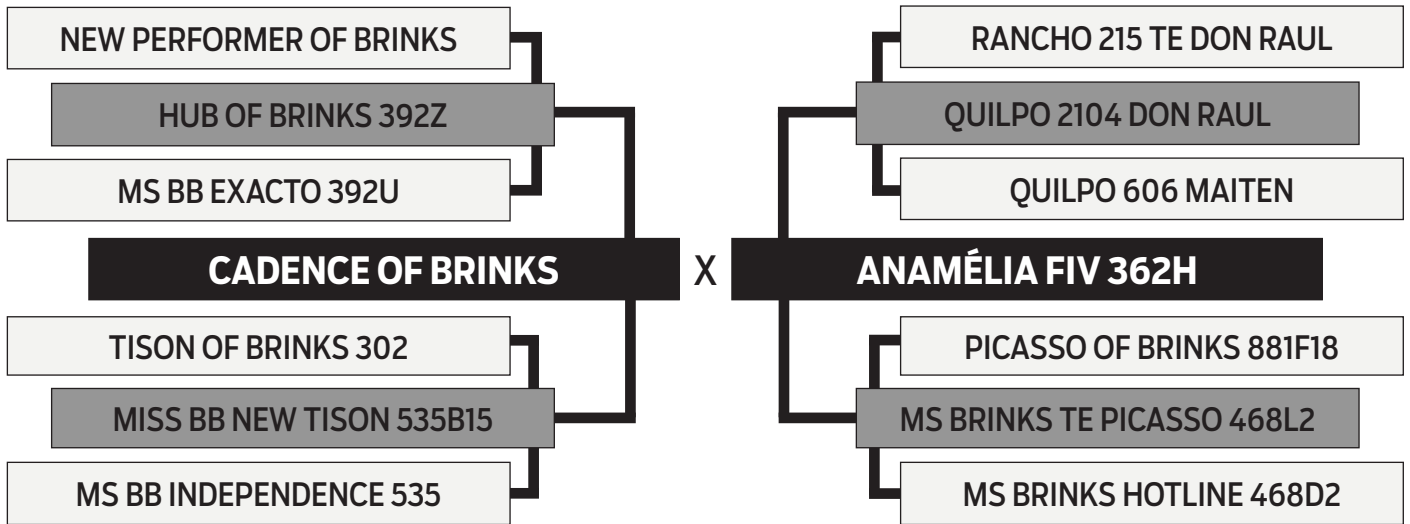
64

Q006

SEXO: FÊMEA - RAÇA: BRANGUS 3/8 - BRINCO: Q006

NASC.: 15/08/2022 - PELAGEM: PRETA - GERAÇÃO: QUARTA

PRENHE (IATF) DO PRIMAVERA 741 LAMARCA - PREVISÃO DE PARTO: 28/10/2024



PESO

432 kg

PELAGEM

HOMOZIGOTO PRETO

AOL	AOL/100kg	RATIO	MARMOREIO	EGS	EGS/100kg	PICANHA
100.35	23.23	0.50	3.68	4.73	1.10	8.04

DGT - Software BIA 18/03/2024

PN	PD	LEITE	L&C	P18M	PE	AOL	EGS	EGP	MARM
47%	34%	-	14%	6%	28%	6%	77%	84%	46%

Programa Brangus+ Abril/2024



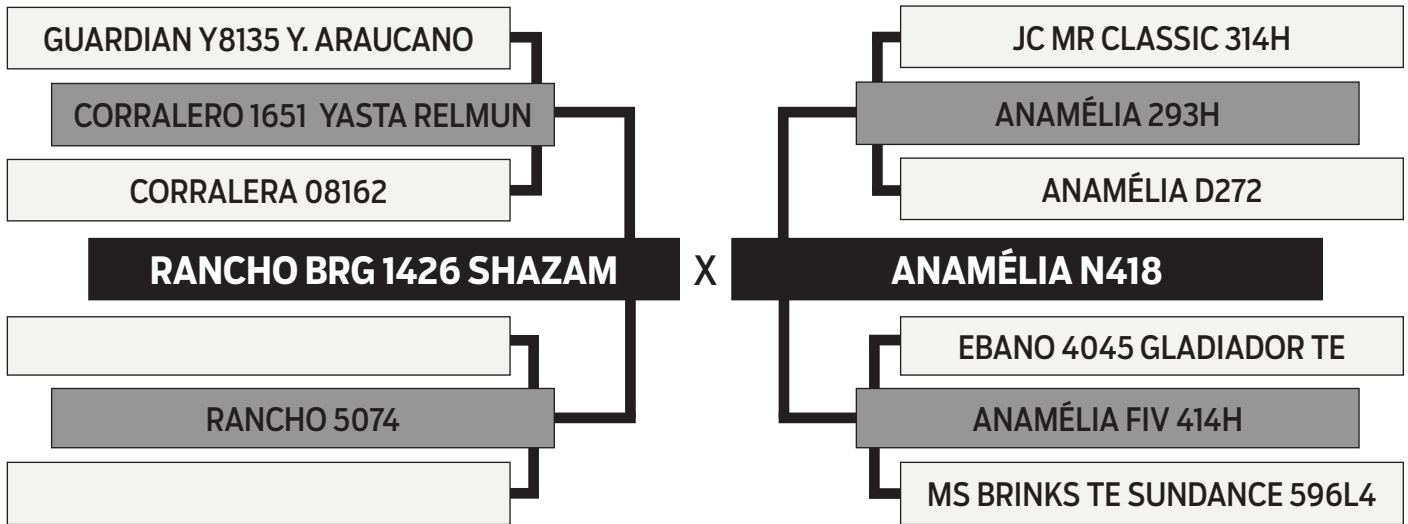
Leilão Virtual Brangus HP

LOTE

65

Q066

SEXO: FÊMEA - RAÇA: BRANGUS 3/8 - BRINCO: Q066
NASC.: 02/09/2022 - PELAGEM: PRETA - GERAÇÃO: QUARTA
PRENHE (IATF) DO ANAMÉLIA TE L545 - PREVISÃO DE PARTO: 28/10/2024



PESO

409 kg

PELAGEM

HOMOZIGOTO PRETO

AOL	AOL/100kg	RATIO	MARMOREIO	EGS	EGS/100kg	PICANHA
95.25	23.29	0.49	3.83	5.68	1.39	9.96

DGT - Software BIA 18/03/2024

PN	PD	LEITE	L&C	P18M	PE	AOL	EGS	EGP	MARM
93%	18%	-	52%	20%	82%	14%	57%	66%	46%

Programa Brangus+ Abril/2024



Leilão Virtual Brangus HP

LOTE

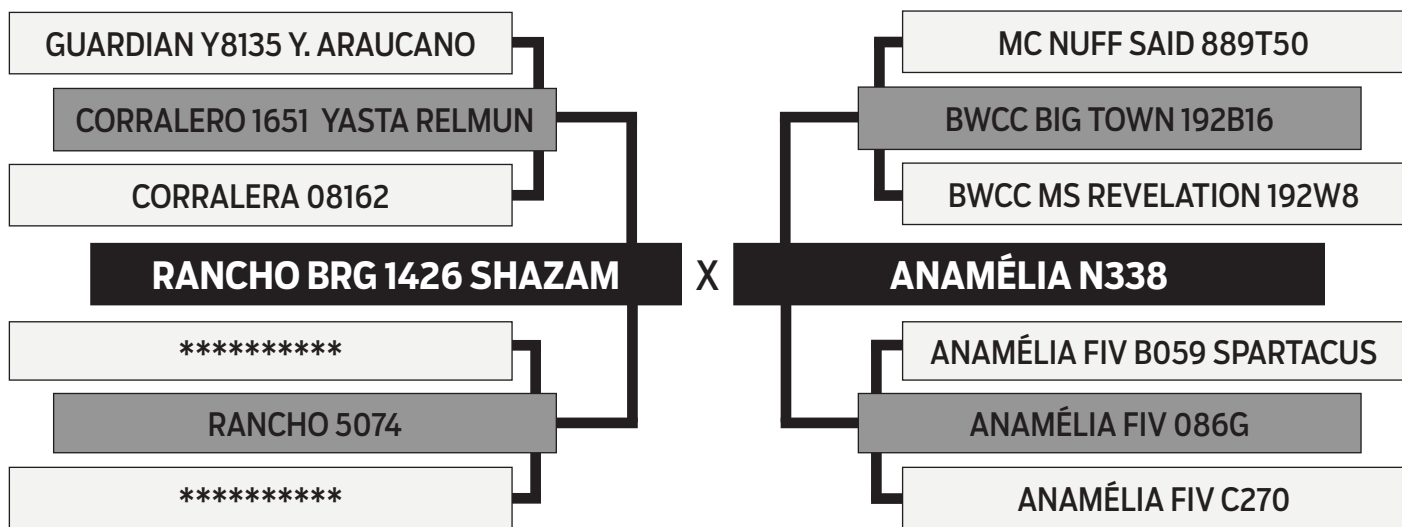
68

Q064

SEXO: FÊMEA - RAÇA: BRANGUS 3/8 - BRINCO: Q064

NASC.: 02/09/2022 - PELAGEM: PRETA - GERAÇÃO: QUARTA

PRENHE (IATF) DO ANAMÉLIA N305 BACCHUS - PREVISÃO DE PARTO: 16/09/2024



PESO

435 kg

PELAGEM

HOMOZIGOTO PRETO

AOL	AOL/100kg	RATIO	MARMOREIO	EGS	EGS/100kg	PICANHA
94.88	21.81	0.50	3.68	4.73	1.09	9.39

DGT - Software BIA 18/03/2024

PN	PD	LEITE	L&C	P18M	PE	AOL	EGS	EGP	MARM
40%	7%	-	11%	18%	60%	9%	36%	53%	62%

Programa Brangus+ Abril/2024



Leilão Virtual Brangus HP

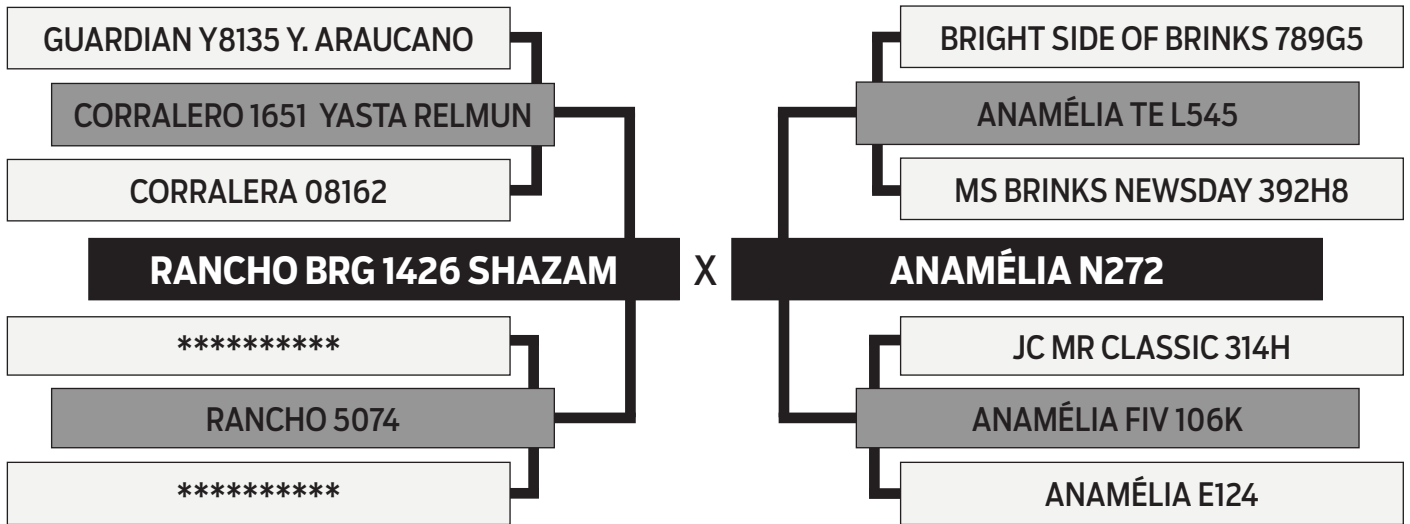
LOTE **70**

Q080

SEXO: FÊMEA - RAÇA: BRANGUS 3/8 - BRINCO: Q080

NASC.: 04/09/2022 - PELAGEM: PRETA - GERAÇÃO: QUARTA

PRENHE (IATF) DO ANAMÉLIA FIV 095I PRISCUS - PREVISÃO DE PARTO: 28/10/2024



PESO	PELAGEM
392 kg	HOMOZIGOTO PRETO

AOL	AOL/100kg	RATIO	MARMOREIO	EGS	EGS/100kg	PICANHA
70.82	18.07	0.46	3.18	4.73	1.21	12.31

DGT - Software BIA 18/03/2024

PN	PD	LEITE	L&C	P18M	PE	AOL	EGS	EGP	MARM
9%	76%	-	31%	60%	59%	88%	32%	13%	93%

Programa Brangus+ Abril/2024

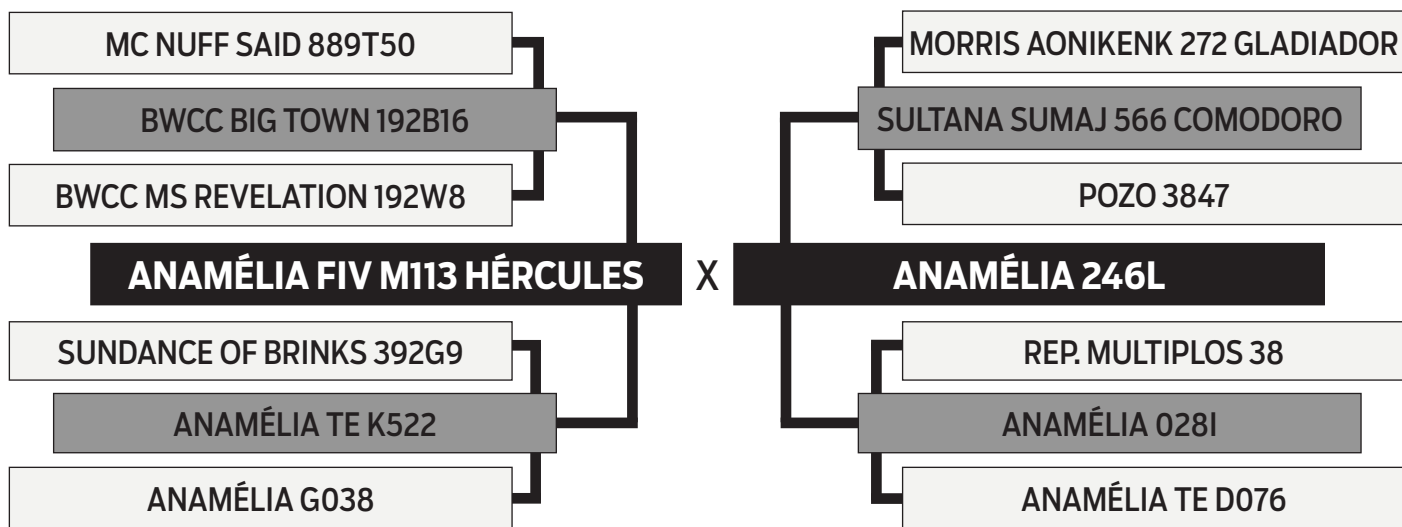


Leilão Virtual Brangus HP

LOTE **71**

Q082

SEXO: FÊMEA - RAÇA: BRANGUS 3/8 - BRINCO: Q082
NASC.: 04/09/2022 - PELAGEM: PRETA - GERAÇÃO: QUARTA
PRENHE (IATF) DO ANAMÉLIA TE L545 - PREVISÃO DE PARTO: 16/09/2024



PESO
407 kg

PELAGEM
HOMOZIGOTO PRETO

AOL	AOL/100kg	RATIO	MARMOREIO	EGS	EGS/100kg	PICANHA
77.81	19.12	0.48	3.50	7.10	1.74	9.47

DGT - Software BIA 18/03/2024

PN	PD	LEITE	L&C	P18M	PE	AOL	EGS	EGP	MARM
61%	40%	-	58%	44%	89%	82%	38%	76%	42%

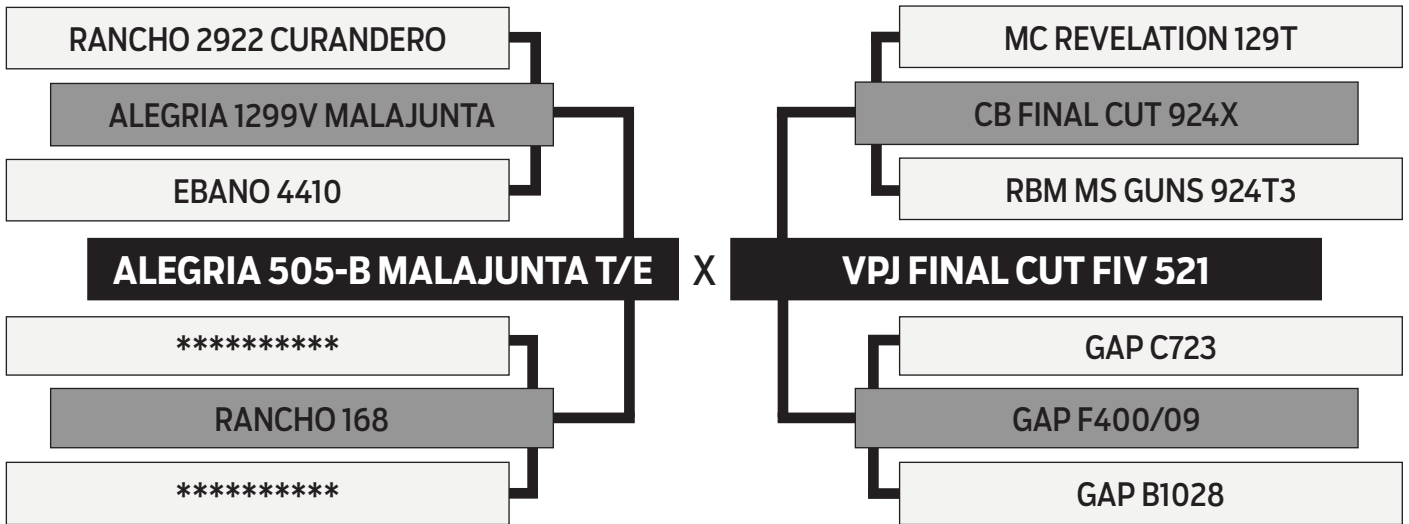
Programa Brangus+ Abril/2024



LOTE **72**

Q130

SEXO: FÊMEA - RAÇA: BRANGUS 3/8 - BRINCO: Q130
 NASC.: 22/09/2022 - PELAGEM: PRETA - GERAÇÃO: QUARTA
 PRENHE (IATF) DO ANAMÉLIA TE L545 - PREVISÃO DE PARTO: 28/10/2024



PESO	PELAGEM
395 kg	HOMOZIGOTO PRETO

AOL	AOL/100kg	RATIO	MARMOREIO	EGS	EGS/100kg	PICANHA
80.60	20.41	0.45	3.77	2.84	0.72	9.47

DGT - Software BIA 18/03/2024

PN	PD	LEITE	L&C	P18M	PE	AOL	EGS	EGP	MARM
53%	95%	-	82%	93%	29%	81%	99%	79%	70%

Programa Brangus+ Abril/2024



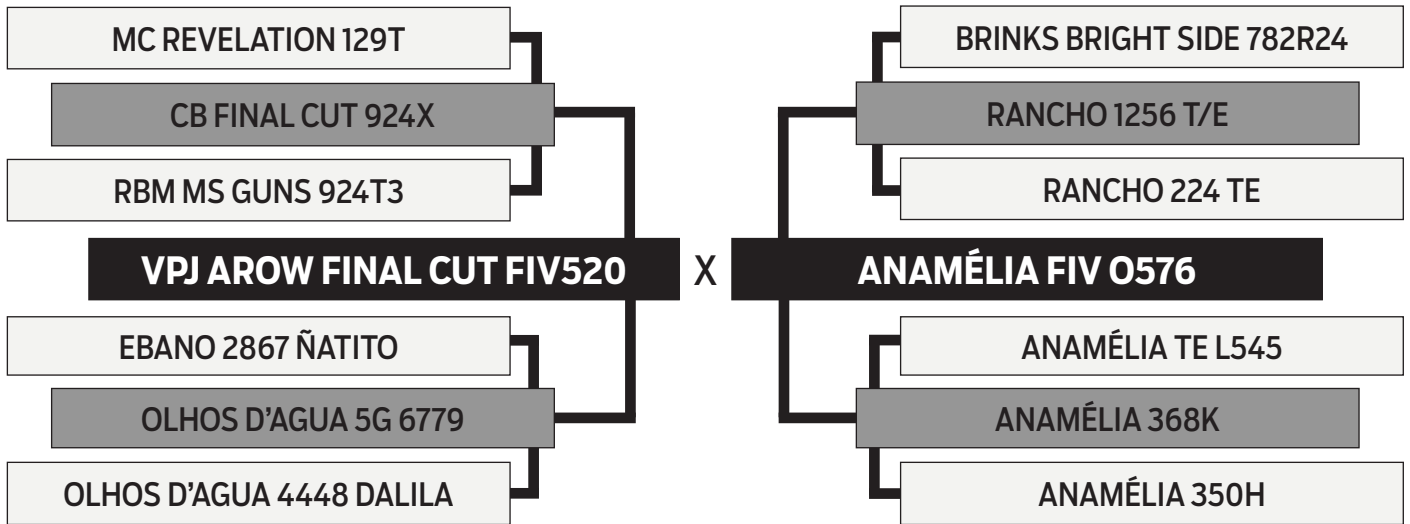
LOTE **73**

Q244

SEXO: FÊMEA - RAÇA: BRANGUS 3/8 - BRINCO: Q244

NASC.: 12/10/2022 - PELAGEM: PRETA - GERAÇÃO: SEXTA

PRENHE (IATF) DO ANAMÉLIA N305 BACCHUS - PREVISÃO DE PARTO: 16/09/2024



PESO	PELAGEM
362 kg	HOMOZIGOTO PRETO

AOL	AOL/100kg	RATIO	MARMOREIO	EGS	EGS/100kg	PICANHA
65.30	18.04	0.39	3.32	3.79	1.05	8.99

DGT - Software BIA 18/03/2024

PN	PD	LEITE	L&C	P18M	PE	AOL	EGS	EGP	MARM
5%	86%	-	68%	22%	29%	91%	67%	28%	75%

Programa Brangus+ Abril/2024

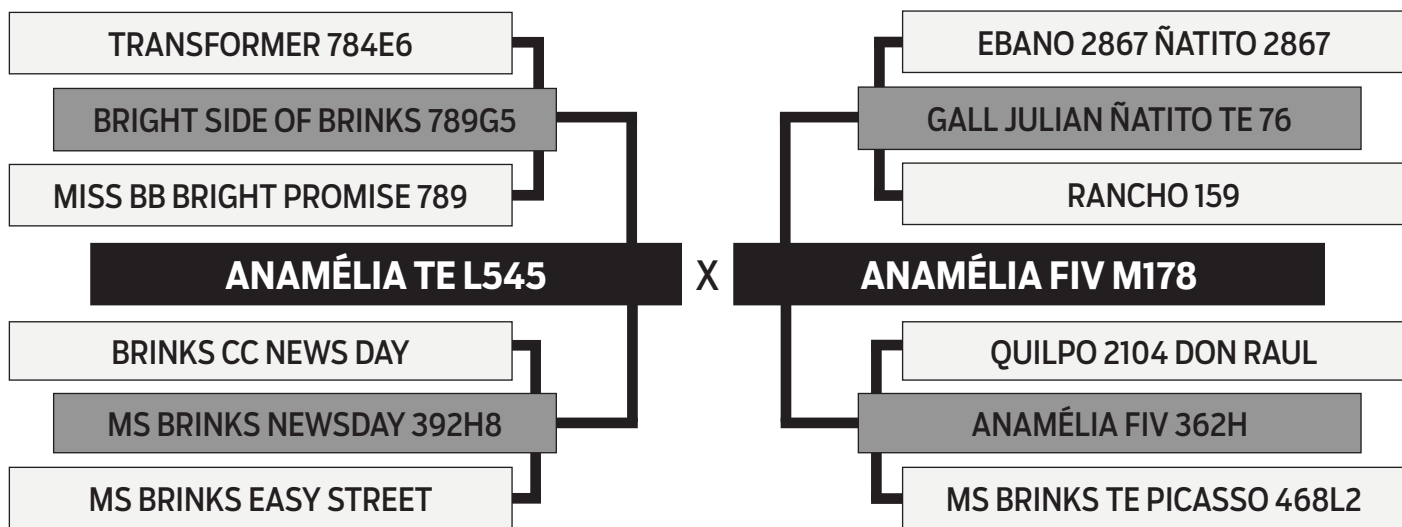


Leilão Virtual Brangus HP

LOTE **74**

P019

SEXO: **MACHO** - RAÇA: **BRANGUS 3/8** - BRINCO: **P019** - RGD: **190353**
 NASC.: **25/08/2021** - PELAGEM: **PRETA** - GERAÇÃO: **QUINTA**



PESO
714 kg

PE
41 cm

PELAGEM
HOMOZIGOTO PRETO

AOL	AOL/100kg	RATIO	MARMOREIO	EGS	EGS/100kg	PICANHA
115.98	16.24	0.56	2.90	3.79	0.53	6.15

DGT - Software BIA 18/03/2024

PN	PD	LEITE	L&C	P18M	PE	AOL	EGS	EGP	MARM
2%	13%	89%	45%	5%	39%	-	-	-	-

Programa ERBra Outubro/2023

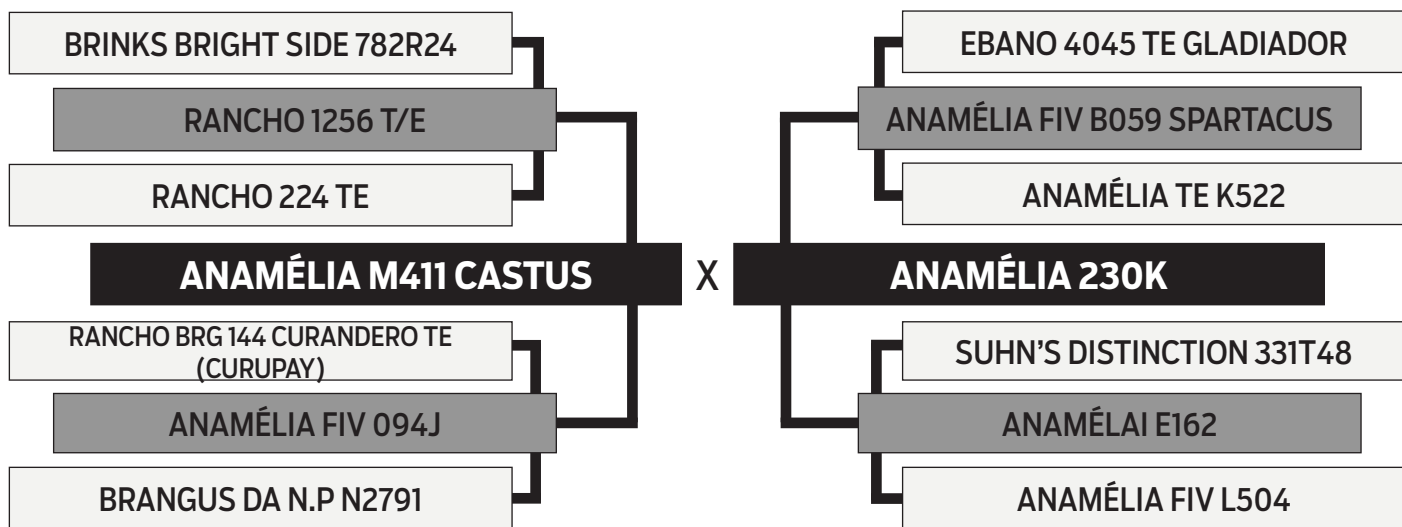


Leilão Virtual Brangus HP

LOTE **75**

P059

SEXO: **MACHO** - RAÇA: **BRANGUS 3/8** - BRINCO: **P059** - RGD: **190362**
NASC.: **31/08/2021** - PELAGEM: **PRETA** - GERAÇÃO: **QUINTA**



PESO	PE
646 kg	43 cm

AOL	AOL/100kg	RATIO	MARMOREIO	EGS	EGS/100kg	PICANHA
97.65	15.12	0.55	3.22	3.47	0.54	5.71

DGT - Software BIA 18/03/2024

PN	PD	LEITE	L&C	P18M	PE	AOL	EGS	EGP	MARM
96%	45%	59%	56%	38%	94%	-	-	-	-

Programa ERBra Outubro/2023

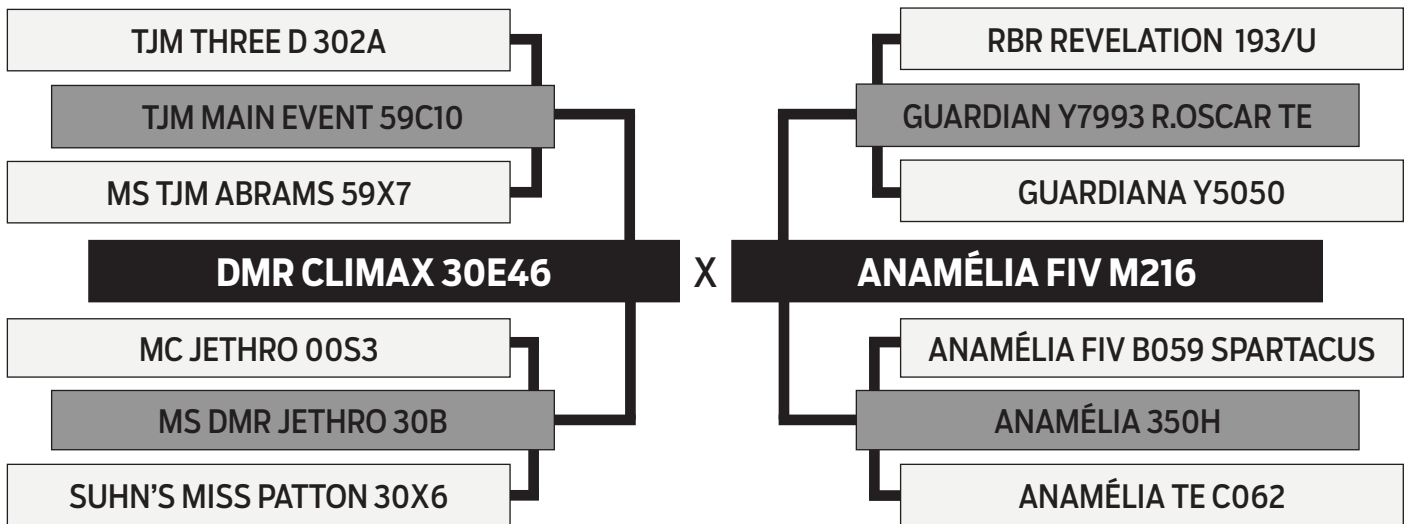


Leilão Virtual Brangus HP

LOTE **76**

P067

SEXO: **MACHO** - RAÇA: **BRANGUS 3/8** - BRINCO: **P067** - RGD: **190364**
NASC.: **31/08/2021** - PELAGEM: **PRETA** - GERAÇÃO: **QUINTA**



PESO	PE
612 kg	39 cm

AOL	AOL/100kg	RATIO	MARMOREIO	EGS	EGS/100kg	PICANHA
111.79	18.27	0.48	2.87	3.78	0.62	5.67

DGT - Software BIA 18/03/2024

PN	PD	LEITE	L&C	P18M	PE	AOL	EGS	EGP	MARM
3%	78%	41%	62%	73%	46%	-	-	-	-

Programa ERBra Outubro/2023

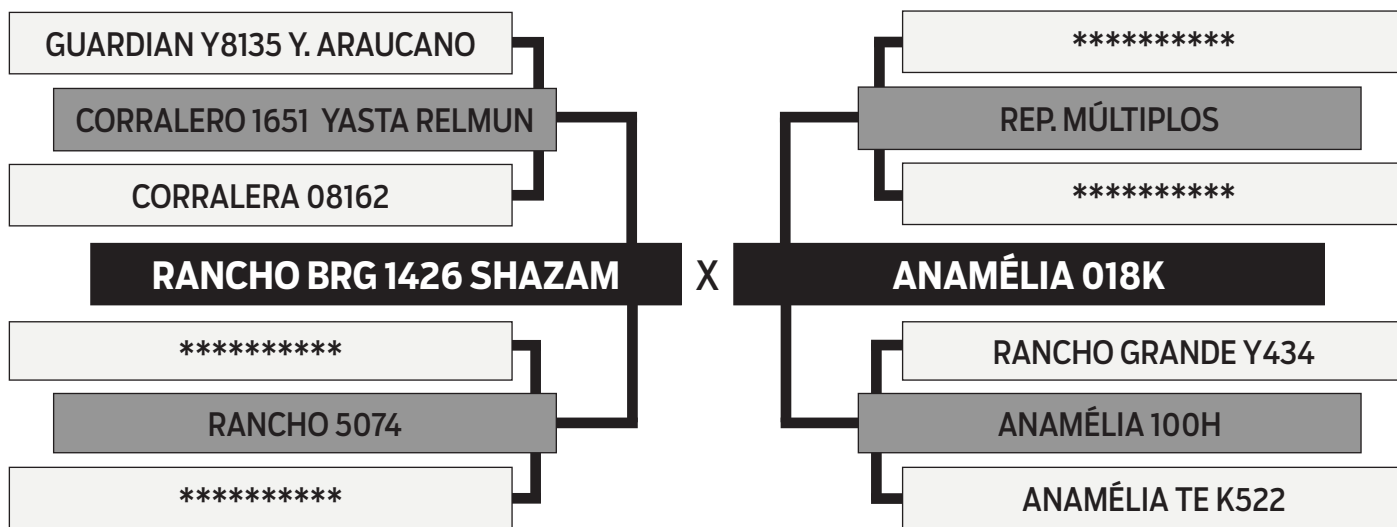


Leilão Virtual Brangus HP

LOTE **77**

P125

SEXO: **MACHO** - RAÇA: **BRANGUS 3/8** - BRINCO: **P125** - RGD: **190371**
 NASC.: **06/09/2021** - PELAGEM: **PRETA** - GERAÇÃO: **TERCEIRA**



PESO	PE	PELAGEM
600 kg	41 cm	HOMOZIGOTO PRETO

AOL	AOL/100kg	RATIO	MARMOREIO	EGS	EGS/100kg	PICANHA
106.02	17.67	0.51	3.00	3.31	0.55	5.21

DGT - Software BIA 18/03/2024

PN	PD	LEITE	L&C	P18M	PE	AOL	EGS	EGP	MARM
6%	8%	76%	16%	19%	28%	-	-	-	-

Programa ERBra Outubro/2023

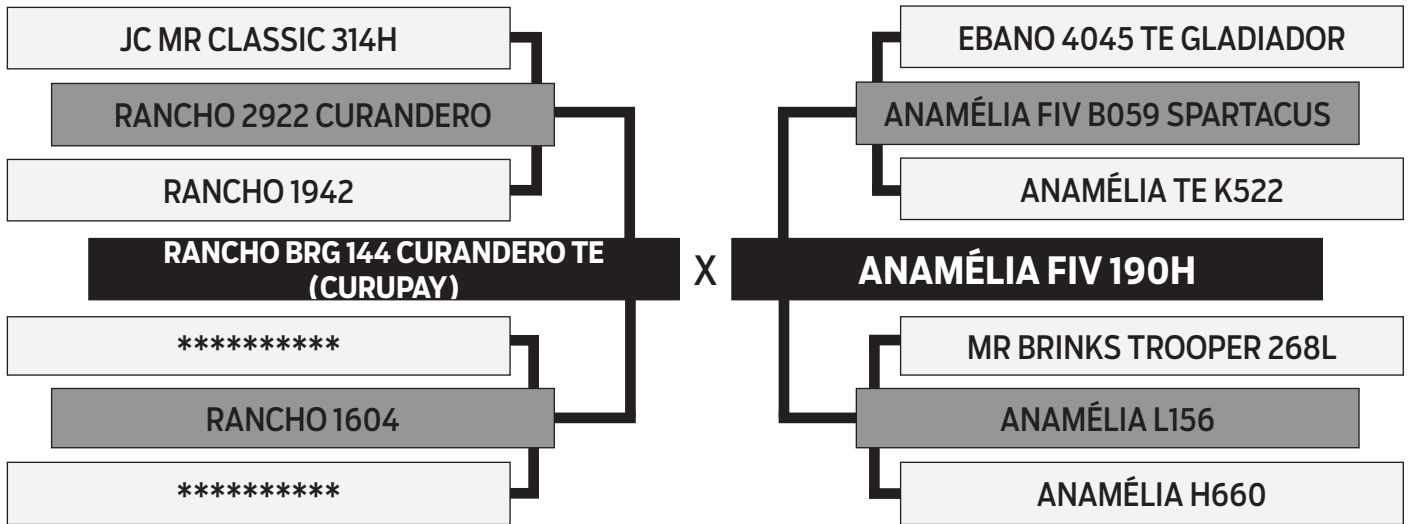


Leilão Virtual Brangus HP

LOTE **78**

P171

SEXO: **MACHO** - RAÇA: **BRANGUS 3/8** - BRINCO: **P171** - RGD: **190382**
NASC.: **10/09/2021** - PELAGEM: **PRETA** - GERAÇÃO: **QUARTA**



PESO	PE
554 kg	38 cm

AOL	AOL/100kg	RATIO	MARMOREIO	EGS	EGS/100kg	PICANHA
95.19	17.18	0.49	2.90	3.31	0.60	4.71

DGT - Software BIA 18/03/2024

PN	PD	LEITE	L&C	P18M	PE	AOL	EGS	EGP	MARM
37%	19%	80%	41%	15%	95%	-	-	-	-

Programa ERBra Outubro/2023

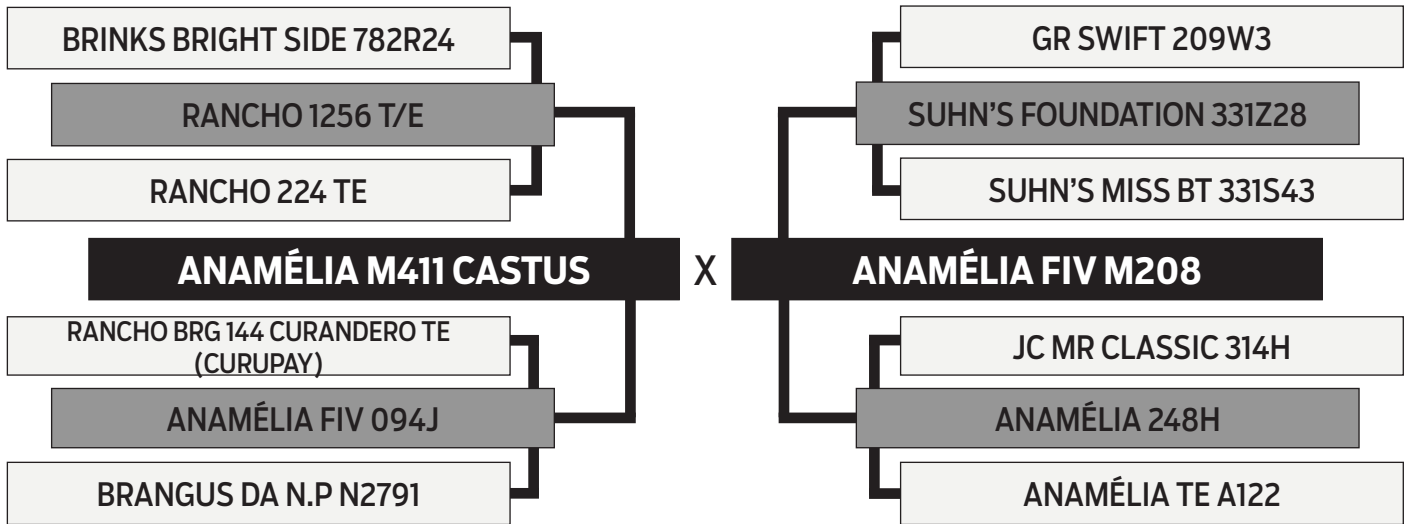


Leilão Virtual Brangus HP

LOTE **80**

P189

SEXO: **MACHO** - RAÇA: **BRANGUS 3/8** - BRINCO: **P189** - RGD: **190386**
NASC.: **11/09/2021** - PELAGEM: **PRETA** - GERAÇÃO: **QUINTA**



PESO	PE	PELAGEM
648 kg	41 cm	HOMOZIGOTO PRETO

AOL	AOL/100kg	RATIO	MARMOREIO	EGS	EGS/100kg	PICANHA
107.43	16.58	0.48	2.23	3.16	0.49	6.15

DGT - Software BIA 18/03/2024

PN	PD	LEITE	L&C	P18M	PE	AOL	EGS	EGP	MARM
95%	10%	86%	30%	30%	35%	-	-	-	-

Programa ERBra Outubro/2023

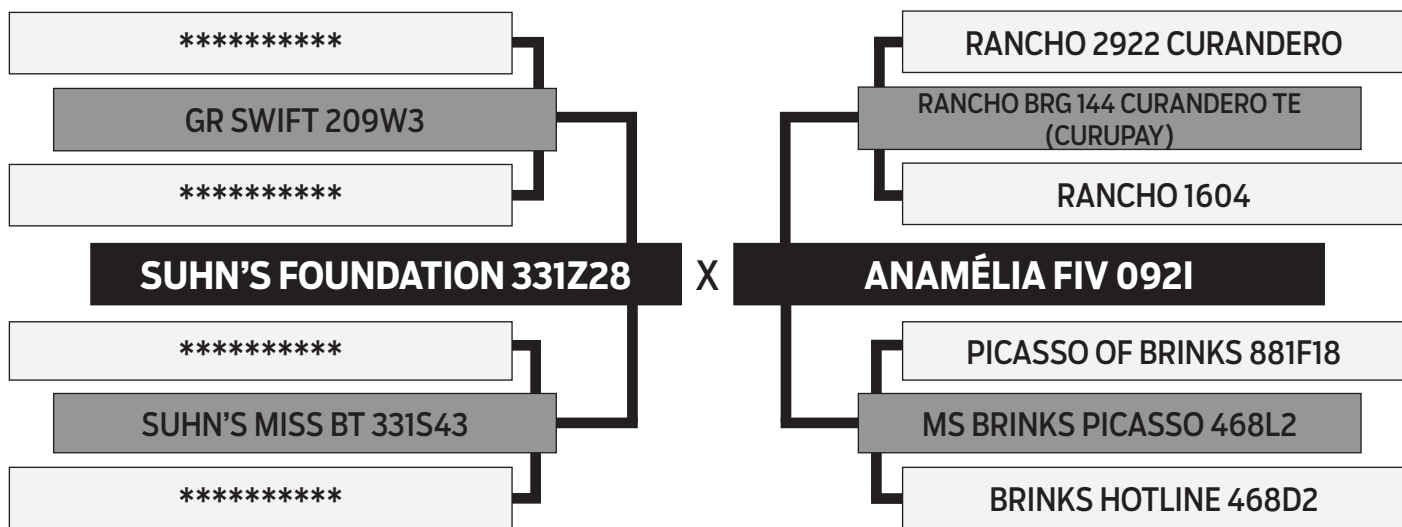


Leilão Virtual Brangus HP

LOTE **81**

P199

SEXO: **MACHO** - RAÇA: **BRANGUS 3/8** - BRINCO: **P199** - RGD: **190390**
 NASC.: **13/09/2021** - PELAGEM: **PRETA** - GERAÇÃO: **QUARTA**



PESO	PE	PELAGEM
706 kg	42 cm	HOMOZIGOTO PRETO

AOL	AOL/100kg	RATIO	MARMOREIO	EGS	EGS/100kg	PICANHA
110.21	15.61	0.53	2.79	5.21	0.74	8.07

DGT - Software BIA 18/03/2024

PN	PD	LEITE	L&C	P18M	PE	AOL	EGS	EGP	MARM
99%	2%	83%	5%	2%	53%	-	-	-	-

Programa ERBra Outubro/2023



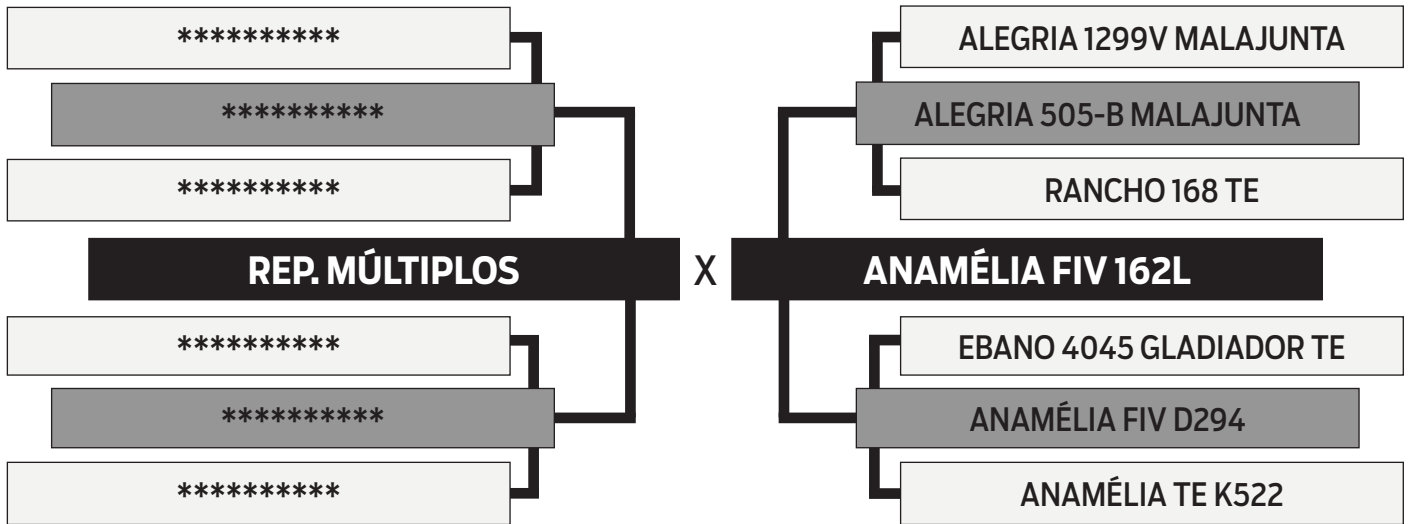
Leilão Virtual Brangus HP

LOTE

82

P269

SEXO: **MACHO** - RAÇA: **BRANGUS 3/8** - BRINCO: **P269**
NASC.: **23/09/2021** - PELAGEM: **PRETA** - GERAÇÃO: **SEGUNDA**



PESO	PE
602 kg	42 cm

AOL	AOL/100kg	RATIO	MARMOREIO	EGS	EGS/100kg	PICANHA
113.73	18.89	0.56	3.43	4.73	0.79	9.47

DGT - Software BIA 18/03/2024

PN	PD	LEITE	L&C	P18M	PE	AOL	EGS	EGP	MARM
38%	40%	75%	71%	24%	10%	-	-	-	-

Programa ERBra Outubro/2023



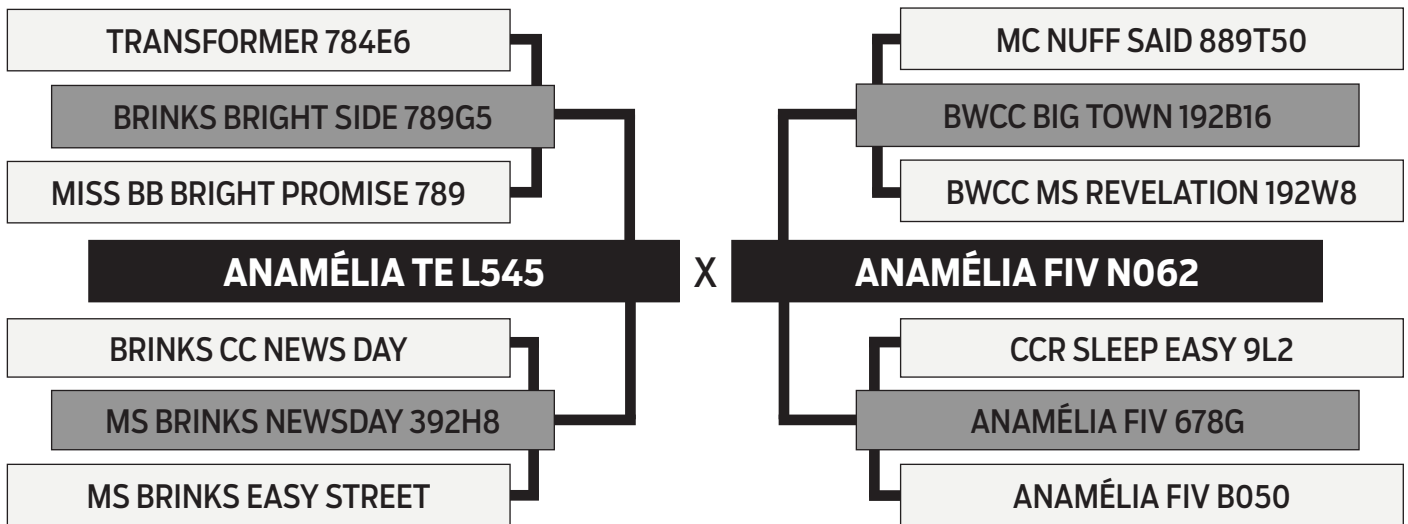
Leilão Virtual Brangus HP

LOTE

83

P299

SEXO: **MACHO** - RAÇA: **BRANGUS 3/8** - BRINCO: **P299** - RGD: **190403**
NASC.: **30/09/2021** - PELAGEM: **PRETA** - GERAÇÃO: **QUINTA**



PESO	PE	PELAGEM
646 kg	42 cm	HOMOZIGOTO PRETO

AOL	AOL/100kg	RATIO	MARMOREIO	EGS	EGS/100kg	PICANHA
102.02	15.79	0.49	3.37	4.26	0.66	8.04

DGT - Software BIA 18/03/2024

PN	PD	LEITE	L&C	P18M	PE	AOL	EGS	EGP	MARM
3%	10%	94%	52%	6%	41%	-	-	-	-

Programa ERBra Outubro/2023

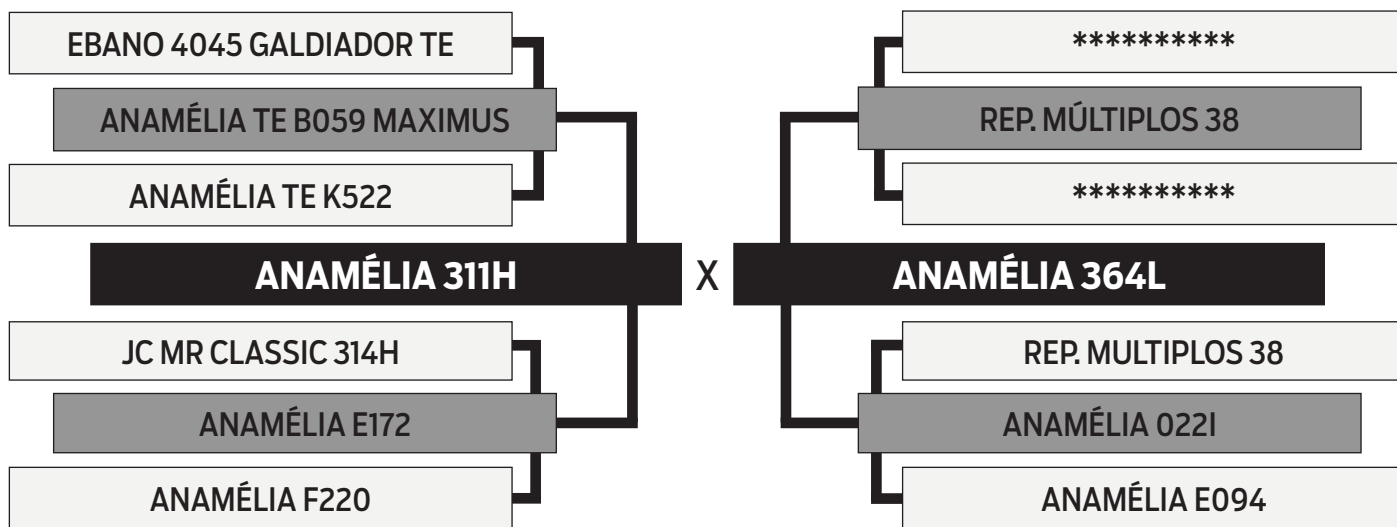


Leilão Virtual Brangus HP

LOTE **84**

P345

SEXO: **MACHO** - RAÇA: **BRANGUS 3/8** - BRINCO: **P345** - RGD: **190410**
 NASC.: **19/10/2021** - PELAGEM: **PRETA** - GERAÇÃO: **TERCEIRA**



PESO	PE	PELAGEM
640 kg	38 cm	HOMOZIGOTO PRETO

AOL	AOL/100kg	RATIO	MARMOREIO	EGS	EGS/100kg	PICANHA
105.10	16.42	0.49	3.19	3.78	0.59	5.67

DGT - Software BIA 18/03/2024

PN	PD	LEITE	L&C	P18M	PE	AOL	EGS	EGP	MARM
43%	79%	69%	86%	70%	35%	-	-	-	-

Programa ERBra Outubro/2023



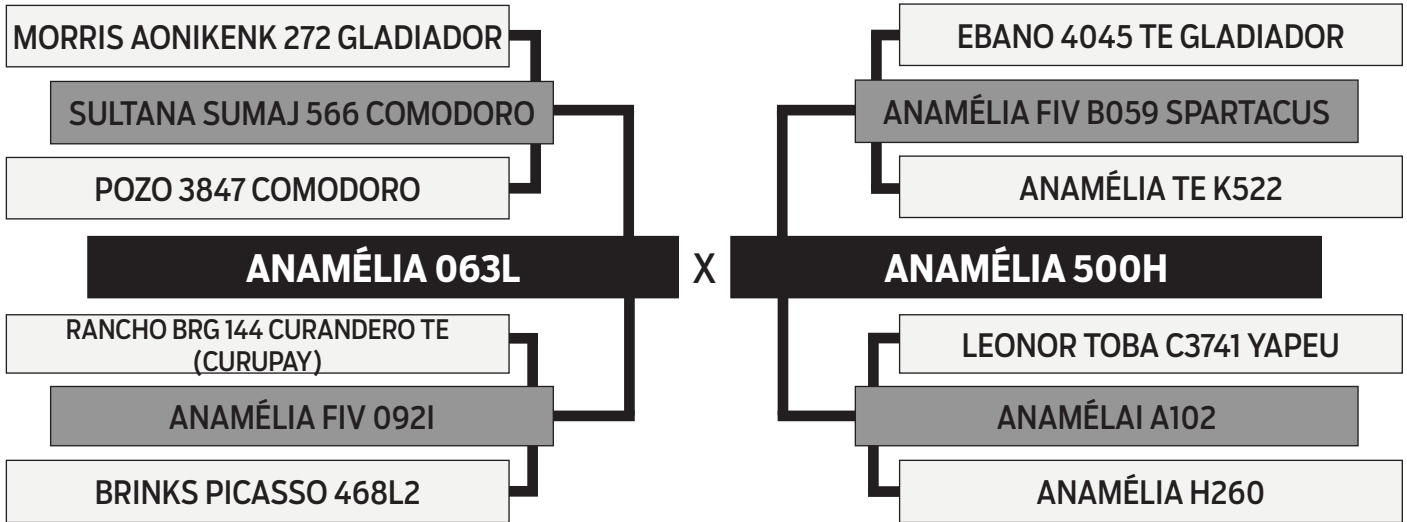
Leilão Virtual Brangus HP

LOTE

85

P359

SEXO: **MACHO** - RAÇA: **BRANGUS 3/8** - BRINCO: **P359**
NASC.: **21/10/2021** - PELAGEM: **PRETA** - GERAÇÃO: **SEGUNDA**



PESO	PE
696 kg	38 cm

AOL	AOL/100kg	RATIO	MARMOREIO	EGS	EGS/100kg	PICANHA
113.54	16.31	0.56	3.75	4.73	0.68	6.65

DGT - Software BIA 18/03/2024

PN	PD	LEITE	L&C	P18M	PE	AOL	EGS	EGP	MARM
94%	35%	11%	14%	38%	77%	-	-	-	-

Programa ERBra Outubro/2023

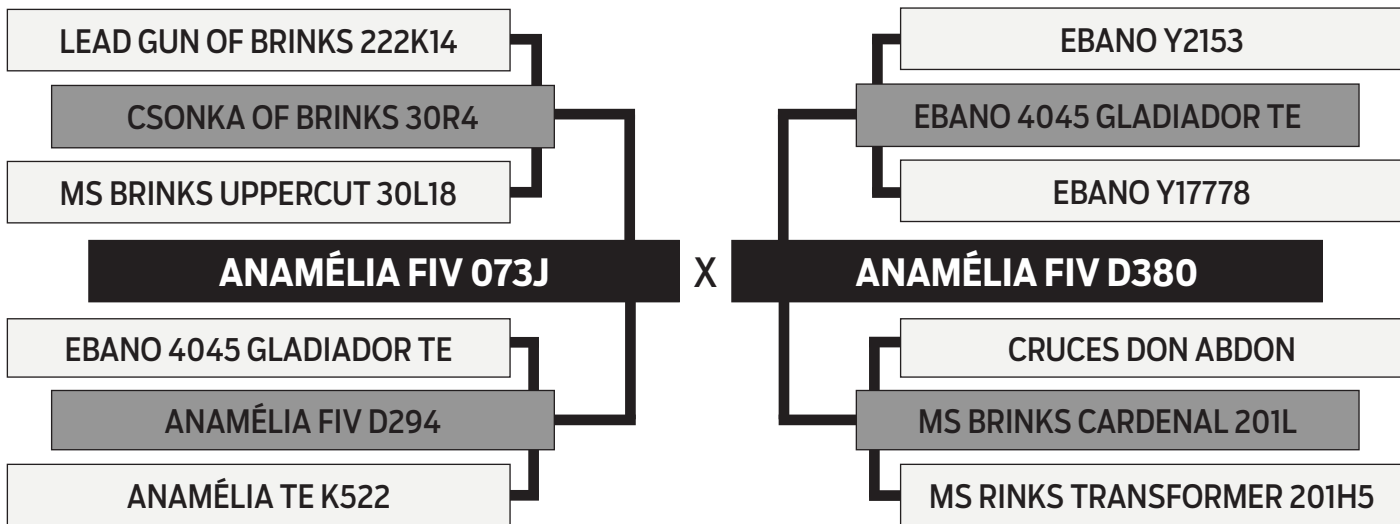


Leilão Virtual Brangus HP

LOTE **87**

P547

SEXO: **MACHO** - RAÇA: **BRANGUS 3/8** - BRINCO: **P547** - RGD: **190436**
NASC.: **13/12/2021** - PELAGEM: **PRETA** - GERAÇÃO: **QUINTA**



PESO	PE	PELAGEM
646 kg	40 cm	HOMOZIGOTO PRETO

AOL	AOL/100kg	RATIO	MARMOREIO	EGS	EGS/100kg	PICANHA
106.29	16.45	0.49	3.00	5.21	0.81	7.58

DGT - Software BIA 18/03/2024

PN	PD	LEITE	L&C	P18M	PE	AOL	EGS	EGP	MARM
11%	35%	53%	34%	67%	20%	-	-	-	-

Programa ERBra Outubro/2023



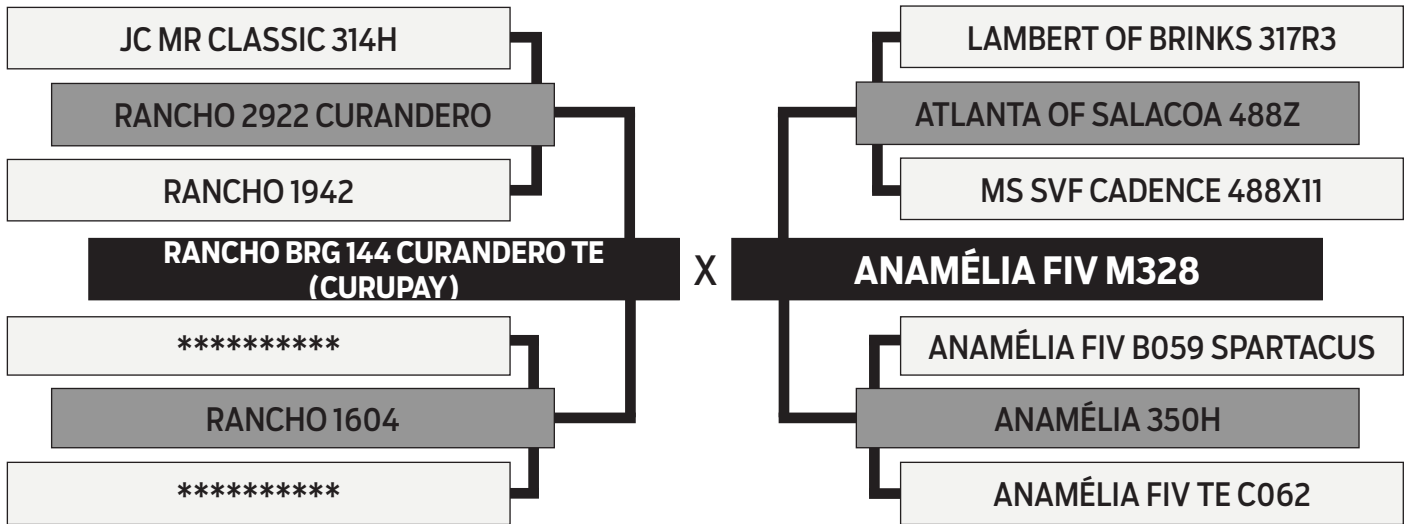
Leilão Virtual Brangus HP

LOTE

88

P567

SEXO: **MACHO** - RAÇA: **BRANGUS 3/8** - BRINCO: **P567**
 NASC.: **06/12/2021** - PELAGEM: **PRETA** - GERAÇÃO: **TERCEIRA**



PESO	PE	PELAGEM
608 kg	43 cm	HOMOZIGOTO PRETO

AOL	AOL/100kg	RATIO	MARMOREIO	EGS	EGS/100kg	PICANHA
98.84	16.26	0.50	3.05	3.31	0.54	4.33

DGT - Software BIA 18/03/2024

PN	PD	LEITE	L&C	P18M	PE	AOL	EGS	EGP	MARM
98%	10%	66%	14%	5%	9%	-	-	-	-

Programa ERBra Outubro/2023

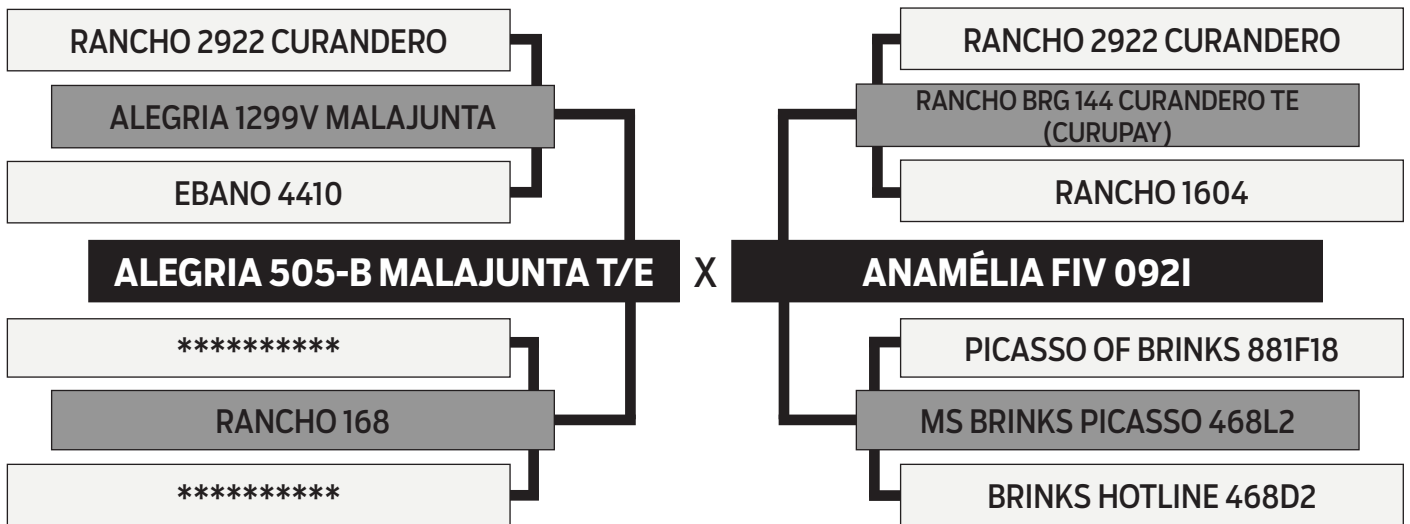


Leilão Virtual Brangus HP

LOTE **89**

P591

SEXO: **MACHO** - RAÇA: **BRANGUS 3/8** - BRINCO: **P591** - RGD: **190446**
 NASC.: **08/12/2021** - PELAGEM: **PRETA** - GERAÇÃO: **QUARTA**



PESO	PE	PELAGEM
558 kg	37 cm	HOMOZIGOTO PRETO

AOL	AOL/100kg	RATIO	MARMOREIO	EGS	EGS/100kg	PICANHA
107.20	19.21	0.49	3.40	6.62	1.19	8.52

DGT - Software BIA 18/03/2024

PN	PD	LEITE	L&C	P18M	PE	AOL	EGS	EGP	MARM
70%	20%	72%	34%	12%	87%	-	-	-	-

Programa ERBra Outubro/2023



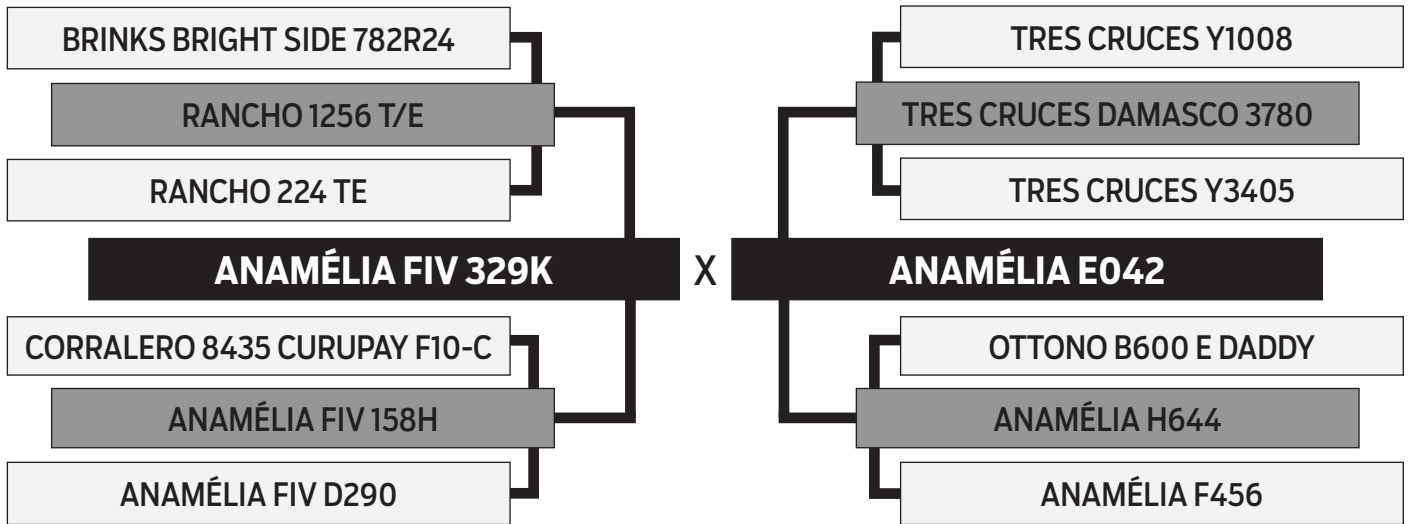
Leilão Virtual Brangus HP

LOTE

91

P707

SEXO: **MACHO** - RAÇA: **BRANGUS 3/8** - BRINCO: **P707** - RGD: **190458**
NASC.: **29/01/2022** - PELAGEM: **PRETA** - GERAÇÃO: **TERCEIRA**



PESO

584 kg

PE

39 cm

AOL	AOL/100kg	RATIO	MARMOREIO	EGS	EGS/100kg	PICANHA
96.86	16.59	0.53	3.66	5.20	0.89	9.95

DGT - Software BIA 18/03/2024

PN	PD	LEITE	L&C	P18M	PE	AOL	EGS	EGP	MARM
18%	38%	27%	27%	56%	60%	-	-	-	-

Programa ERBra Outubro/2023



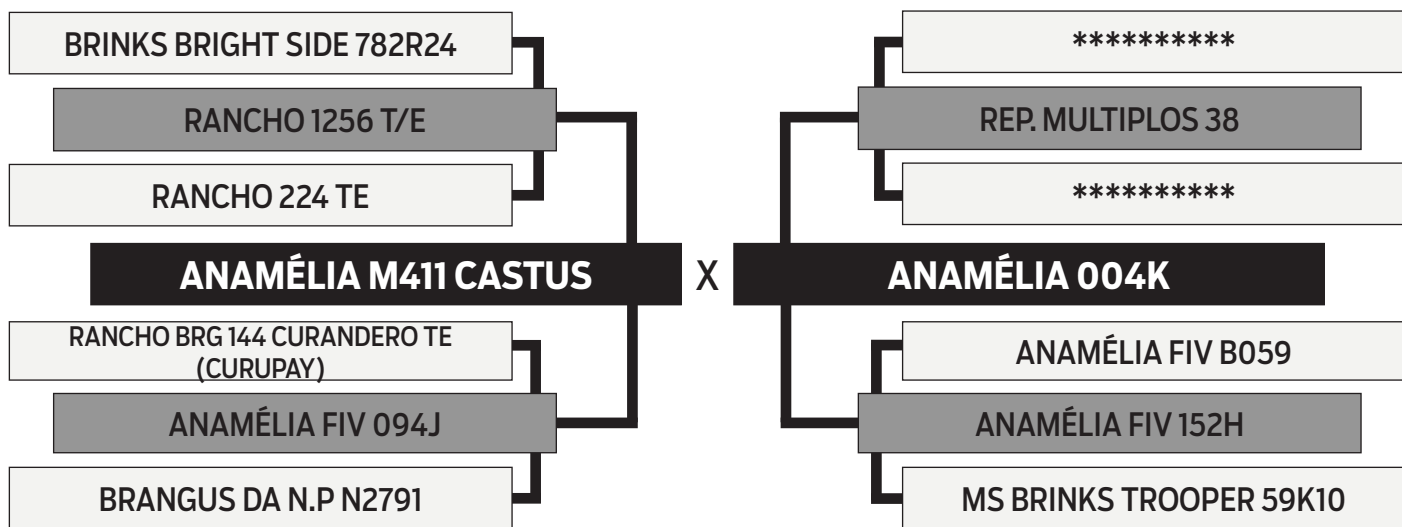
Leilão Virtual Brangus HP

LOTE

92

P351

SEXO: **MACHO** - RAÇA: **BRANGUS 3/8** - BRINCO: **P351** - RGD: **190411**
NASC.: **21/10/2021** - PELAGEM: **PRETA** - GERAÇÃO: **TERCEIRA**



PESO	PE	PELAGEM
590 kg	39 cm	HETEROZIGOTO PRETO

AOL	AOL/100kg	RATIO	MARMOREIO	EGS	EGS/100kg	PICANHA
93.32	15.82	0.47	3.05	5.20	0.88	8.07

DGT - Software BIA 18/03/2024

PN	PD	LEITE	L&C	P18M	PE	AOL	EGS	EGP	MARM
23%	33%	67%	46%	84%	99%	-	-	-	-

Programa ERBra Outubro/2023



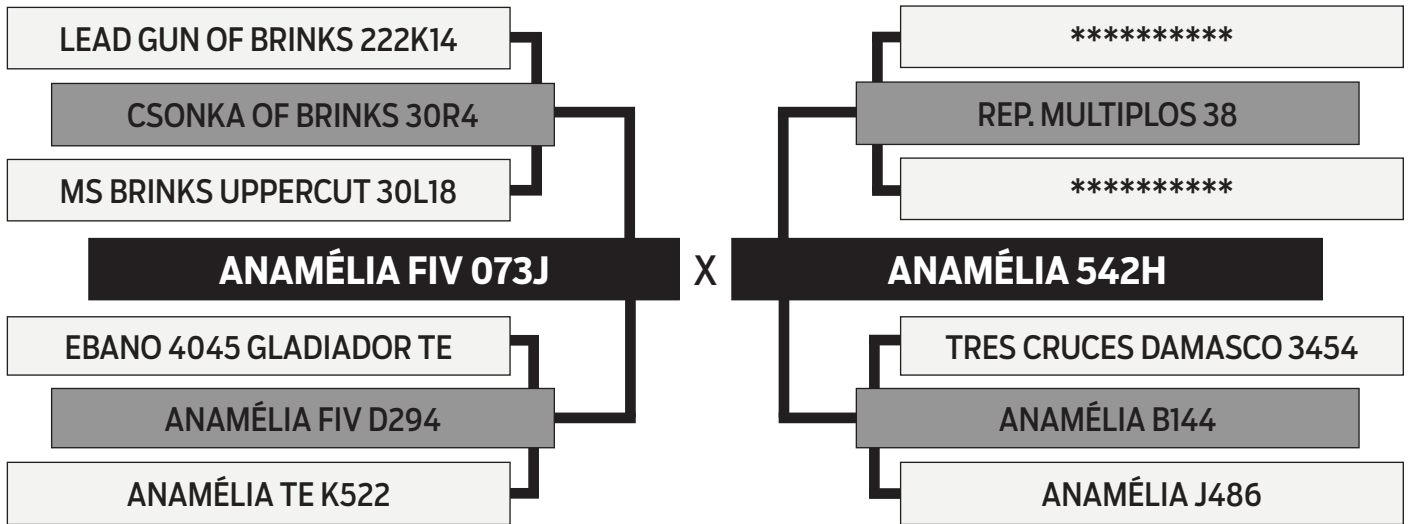
Leilão Virtual Brangus HP

LOTE

93

P487

SEXO: **MACHO** - RAÇA: **BRANGUS 3/8** - BRINCO: **P487** - RGD: **190433**
 NASC.: **23/11/2021** - PELAGEM: **PRETA** - GERAÇÃO: **TERCEIRA**



PESO	PE
662 kg	41 cm

AOL	AOL/100kg	RATIO	MARMOREIO	EGS	EGS/100kg	PICANHA
127.20	19.21	0.55	3.53	4.26	0.64	6.62

DGT - Software BIA 18/03/2024

PN	PD	LEITE	L&C	P18M	PE	AOL	EGS	EGP	MARM
1%	19%	10%	7%	30%	12%	-	-	-	-

Programa ERBra Outubro/2023



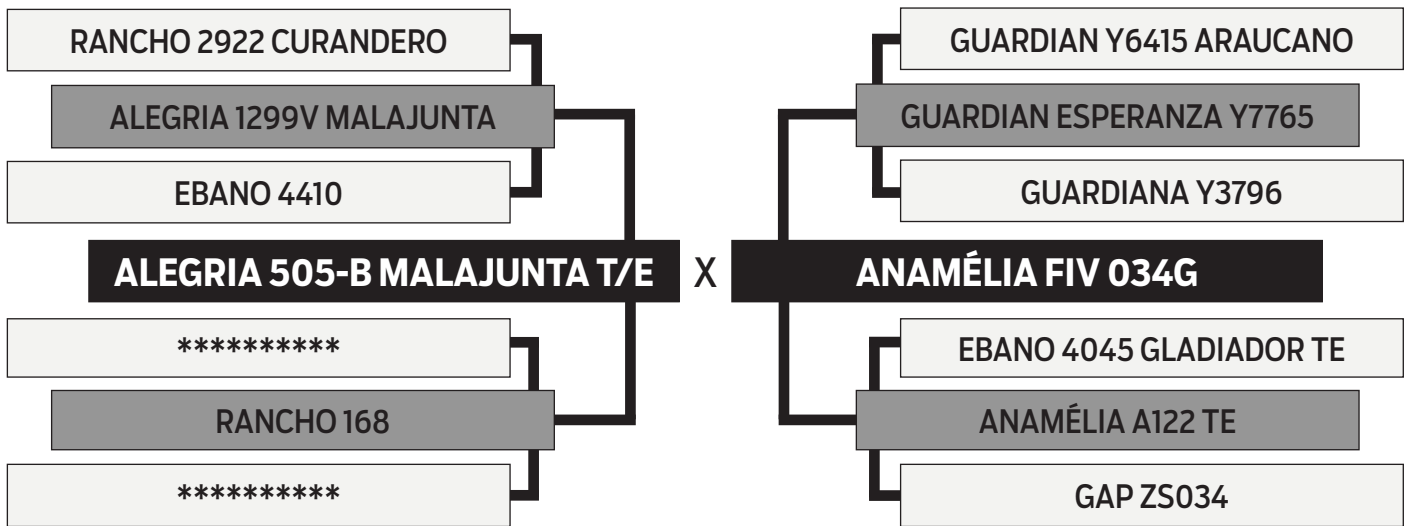
Leilão Virtual Brangus HP

LOTE

94

P635

SEXO: **MACHO** - RAÇA: **BRANGUS 3/8** - BRINCO: **P635** - RGD: **190455**
 NASC.: **13/12/2021** - PELAGEM: **PRETA** - GERAÇÃO: **QUARTA**



PESO	PE	PELAGEM
570 kg	44 cm	HOMOZIGOTO PRETO

AOL	AOL/100kg	RATIO	MARMOREIO	EGS	EGS/100kg	PICANHA
101.17	17.75	0.56	2.56	3.79	0.66	7.57

DGT - Software BIA 18/03/2024

PN	PD	LEITE	L&C	P18M	PE	AOL	EGS	EGP	MARM
14%	49%	63%	65%	31%	1%	-	-	-	-

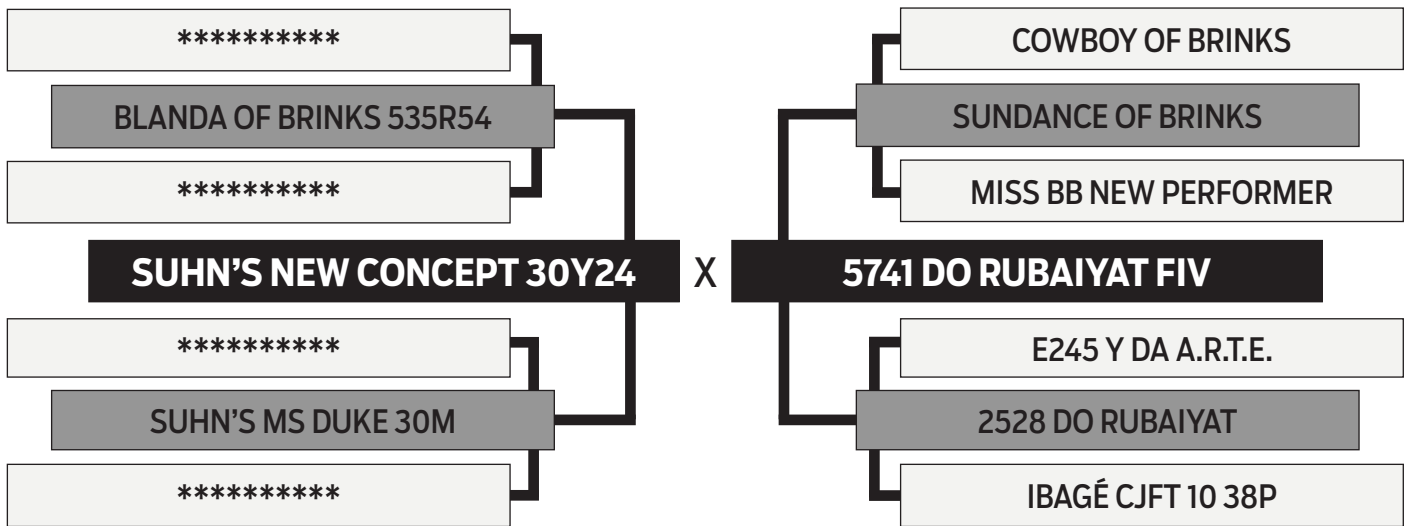
Programa ERBra Outubro/2023



LOTE **95**

CMF BUGATTI NC BR FIV 41

SEXO: **MACHO** - RAÇA: **BRANGUS 3/8** - BRINCO: **CMF041**
NASC.: **19/01/2022** - PELAGEM: **PRETO**



PESO
756 kg

PE
39 cm

RESERVA GENÉTICA !

QUE TOURO! Chama atenção de longe!

Selecionado especialmente para a primeira participação do Brangus CMF no LEILÃO BRANGUS HP!

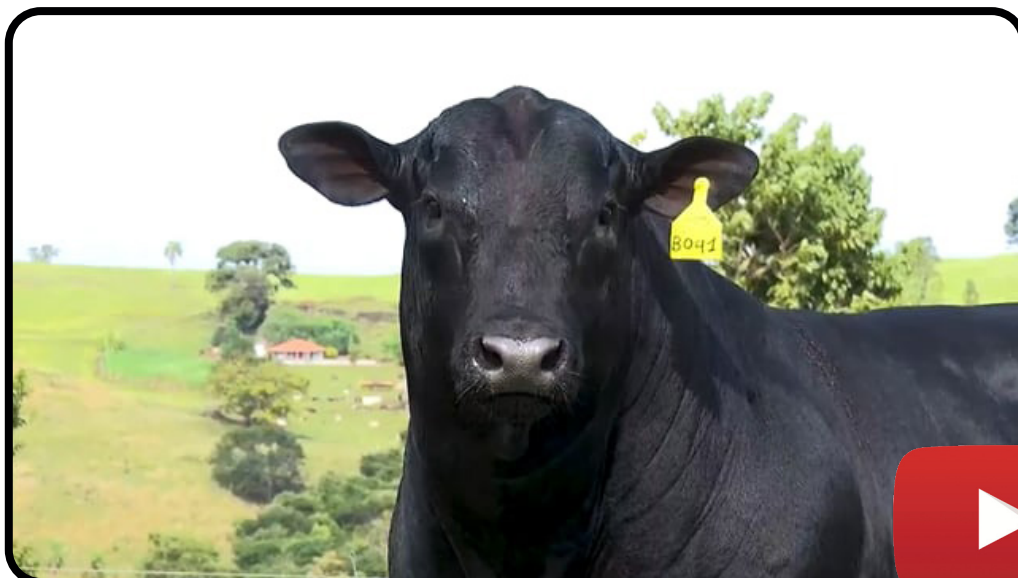
Muito volumoso, comprido, excelentes aprumos, umbigo corretíssimo, profundo e arqueado. Comprimento este que aliado a amplitude e musculatura mostram uma carcaça moderna, pesada e precoce! Um show!!!

Sua mãe é uma filha direta de SUNDANCE OF BRINKS, uma das TOP 3 DOADORAS PROVADAS do plantel CMF. Oriunda de uma seleção de mais de 30 anos da Raça Brangus, o PLANTEL RUBAIYAT.

Seu pai, SUHN'S NEW CONCEPT é uma raridade genética, de pedigree aberto que alia conformação aos excelentes números: Top 10% para Peso a Desmama e ao Ano e Top 10% para Precocidade Sexual (CE) e Gordura. Um raçador histórico da Raça Brangus!

CMF BUGATTI é irmão inteiro, de mesma aspiração de CMF BELGICA FIV 051, destaque no Leilão VPJ 2023, vendido por mais de R\$ 36 mil.

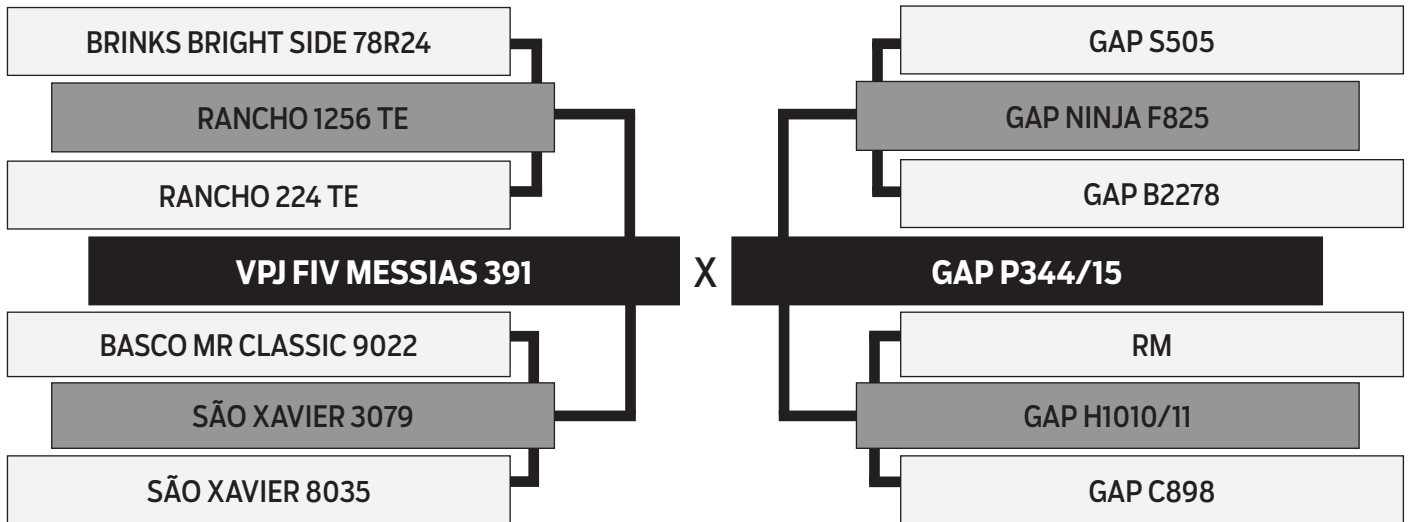
Um reprodutor diferenciado para abrilhantar ainda mais esse leilão!



LOTE **96**

A03822EXT

SEXO: **MACHO** - RAÇA: **BRANGUS 3/8** - BRINCO: **A038**
 NASC.: **28/06/2022** - PELAGEM: **PRETA**



PESO	PE
587 kg	39 cm

iFINAL	IDESM	PN	D160	D400	PE/I	AOL	EGS	EGP	IPP
12%	15%	38%	34%	33%	50%	49%	55%	59%	85%

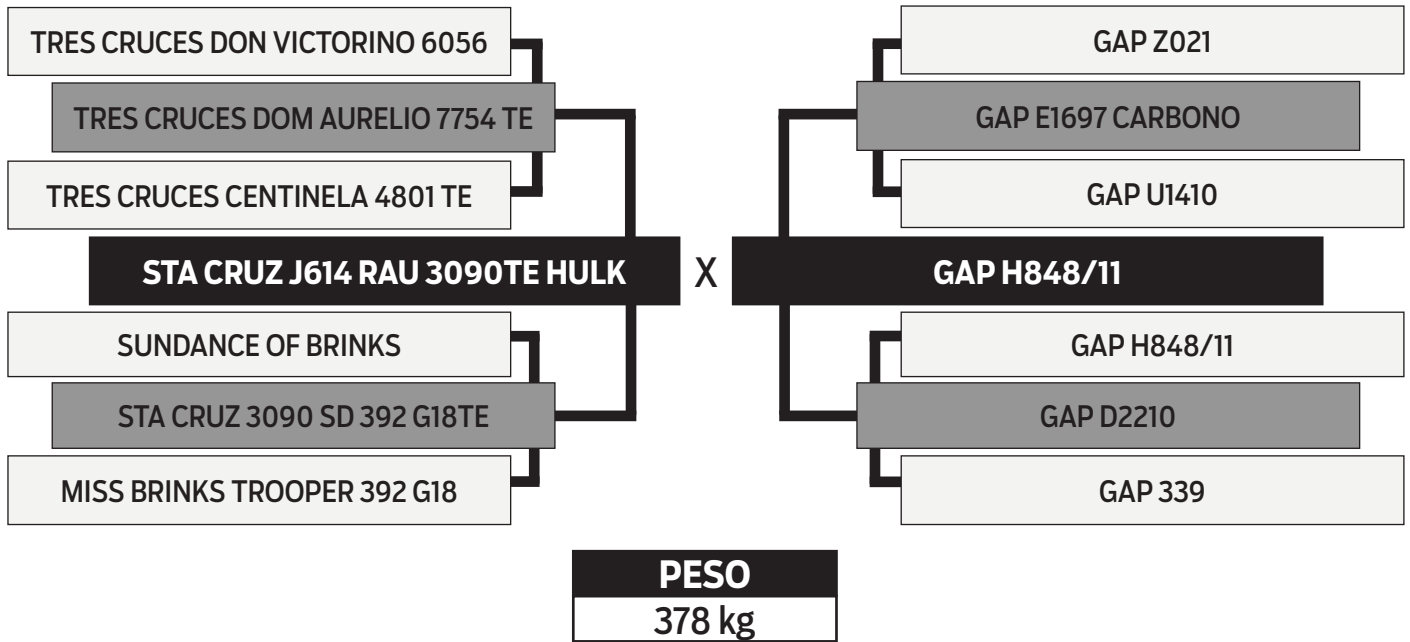
GenSys - 2024



LOTE **97**

A00622EXT

SEXO: **FÊMEA** - RAÇA: **BRANGUS 3/8** - BRINCO: **A006**
 NASC.: **05/06/2022** - PELAGEM: **VERMELHA**



	iFINAL	IDESM	PN	D160	D400	PE/I	AOL	EGS	EGP	IPP
TOP	2%	4%	87%	23%	27%	27%	13%	31%	49%	47%

GenSys - 2024

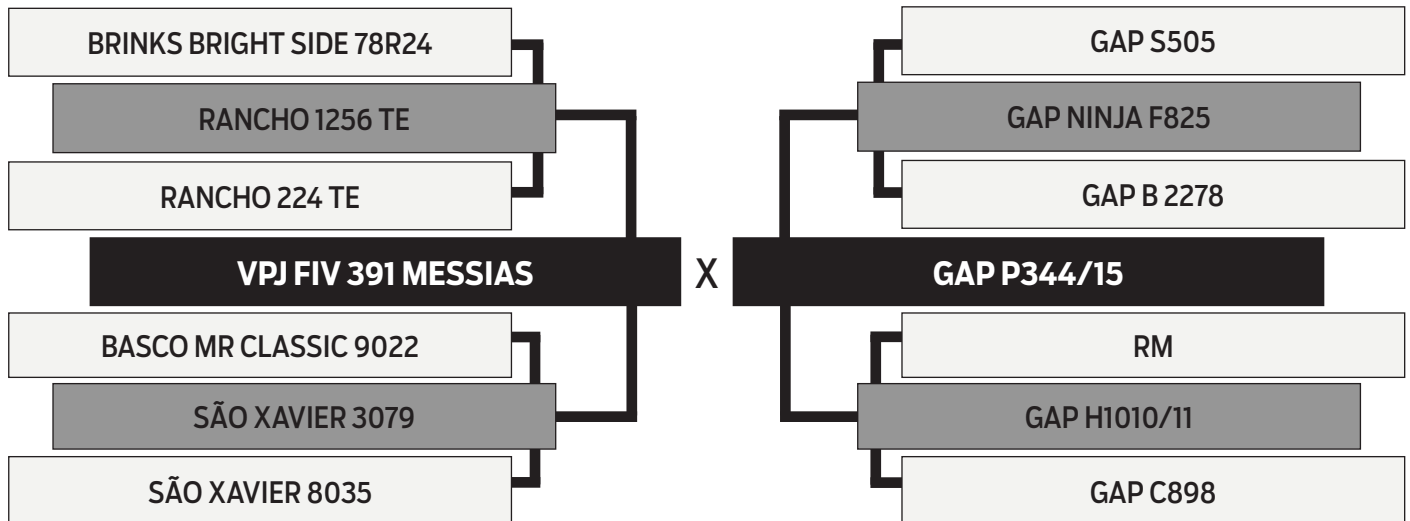


LOTE

98

A00522EXT

SEXO: **FÊMEA** - RAÇA: **BRANGUS 3/8** - BRINCO: **A005**
 NASC.: **05/06/2022** - PELAGEM: **PRETA**



PESO
382 kg

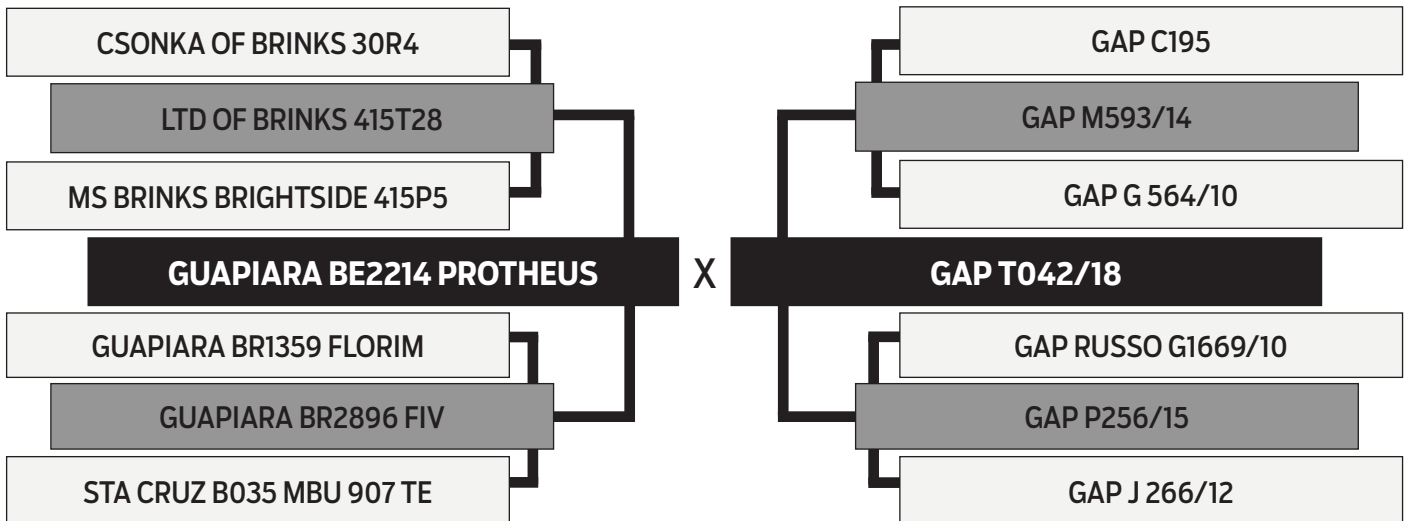
	iFINAL	IDESM	PN	D160	D400	PE/I	AOL	EGS	EGP	IPP
TOP	11%	10%	34%	20%	34%	43%	52%	59%	54%	80%



LOTE **98**

A04722EXT

SEXO: **FÊMEA** - RAÇA: **BRANGUS 3/8** - BRINCO: **A047**
 NASC.: **09/11/2022** - PELAGEM: **PRETA**



PESO
290 kg

	iFINAL	IDESM	PN	D160	D400	PE/I	AOL	EGS	EGP	IPP
TOP	18%	13%	85%	66%	73%	42%	39%	73%	84%	69%

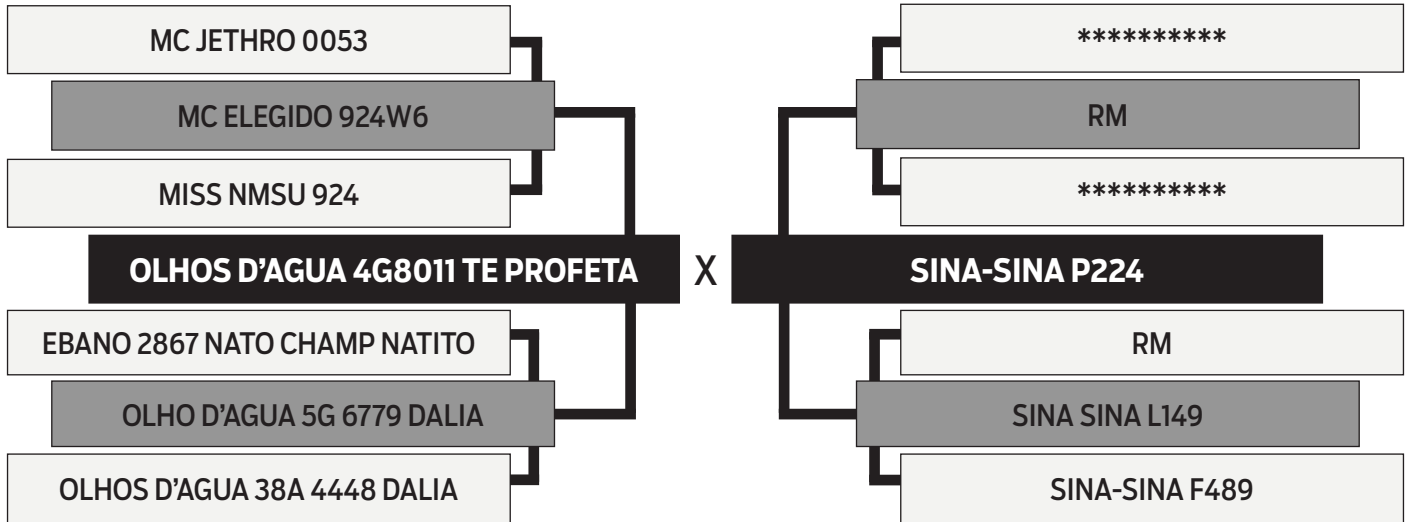
GenSys - 2024



LOTE **98**

A02822EXT

SEXO: **FÊMEA** - RAÇA: **BRANGUS 3/8** - BRINCO: **A028**
 NASC.: **12/06/2022** - PELAGEM: **PRETA**



PESO
370 kg

	iFINAL	IDESM	PN	D160	D400	PE/I	AOL	EGS	EGP	IPP
<small>TOP</small>	7%	8%	70%	38%	31%	68%	60%	69%	47%	60%

GenSys - 2024

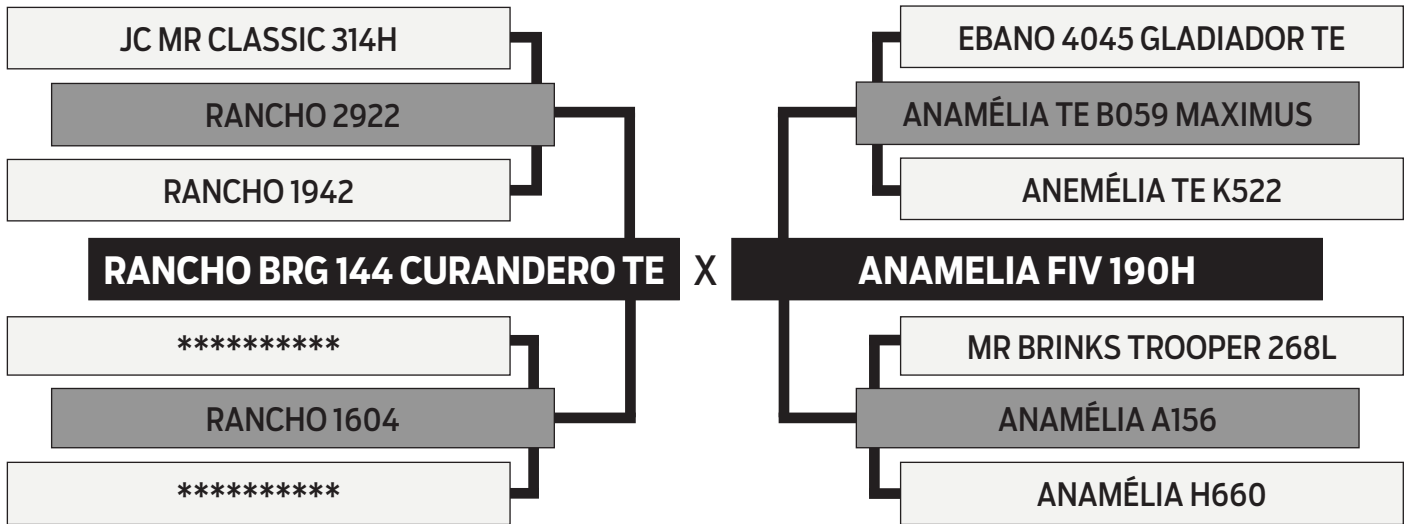


Leilão Virtual Brangus HP

LOTE **99**

P141

SEXO: **MACHO** - RAÇA: **BRANGUS 3/8** - BRINCO: **P141** - RGD: **190374**
 NASC.: **08/09/2021** - PELAGEM: **PRETA** - GERAÇÃO: **QUARTA**



PESO	PE
640 kg	41 cm

AOL	AOL/100kg	RATIO	MARMOREIO	EGS	EGS/100kg	PICANHA
114.02	17.82	0.50	2.23	4.73	0.74	7.79

DGT - Software BIA 18/03/2024

PN	PD	LEITE	L&C	P18M	PE	AOL	EGS	EGP	MARM
77%	4%	90%	15%	5%	65%	25%	24%	59%	41%

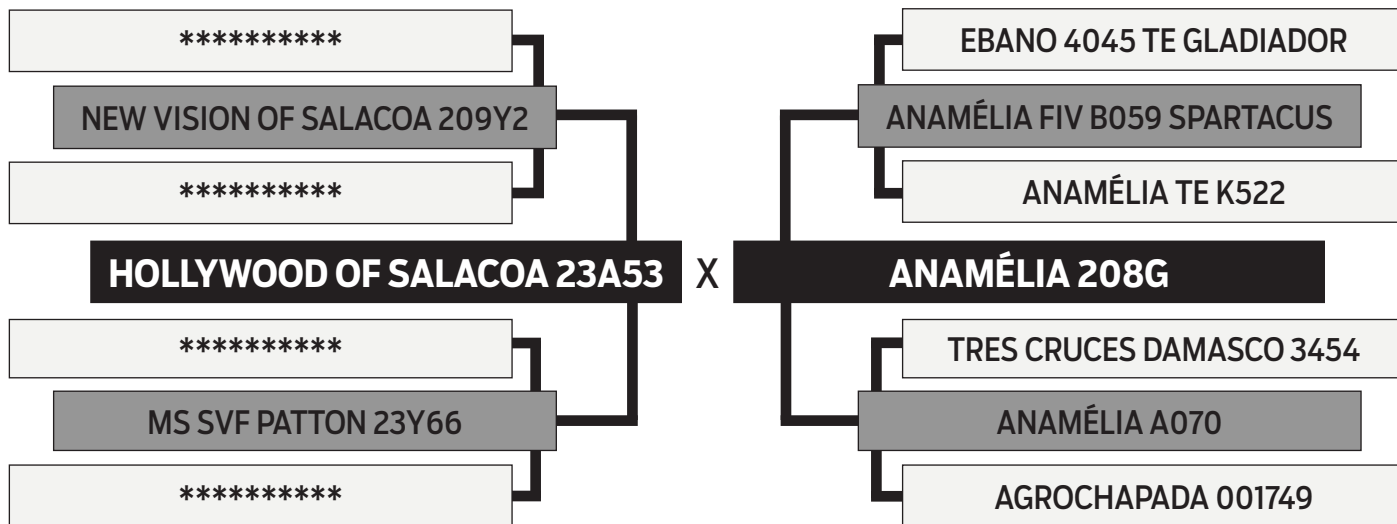
Programa ERBra Outubro/2023



TOURO UTILIZADO NO REPASSE DAS NOVILHAS

M353

SEXO: **MACHO** - RAÇA: **BRANGUS 3/8** - BRINCO: **M353** - RGD: **153478**
 NASC.: **09/11/2018** - PELAGEM: **PRETA** - GERAÇÃO: **QUARTA**



PESO
882 kg

PELAGEM
HOMOZIGOTO PRETO

AOL	AOL/100kg	RATIO	MARMOREIO	EGS	EGS/100kg	PICANHA
118.54	13.44	0.53	4.17	7.57	0.86	13.72

DGT - Software BIA 18/03/2024

TOP	PN	PD	LEITE	L&C	P18M	PE	AOL	EGS	EGP	MARM
	96%	15%	68%	24%	5%	20%	6%	18%	13%	4%

Programa ERBra Outubro/2023



LOTE **E01**

PACOTE COM 10 EMBRIÕES



3 Embriões **BWCC BIG TOWN 192B16** x **ANAMÉLIA FIV 094J**

MC JOHN WAYNE 165N3
MC NUFF SAID 889T50
MC MS EXTRAVAGANT 889P4
BWCC BIG TOWN 192B16
MC REVELATION 129T
BWCC MS REVELATION 192W8
MISS 4C LEAD GUN 192P4

RANCHO 2922 CURANDERO
RANCHO BRG 144 CURANDERO TE
RANCHO 1604
ANAMELIA FIV 094J
EBANO 4045 GLADIADOR TE
ANAMÉLIA B050 TE
BRANGUS DA N.P. N2791

ACC TOP	CED	BW	WW	YW	MILK	TM	CEM	SC	REA	IMF	FAT	HEIF PREG	STAY	COW WT	TERM INDEX	FERT INDEX	BB	NC
	10%	20%	20%	35%	10%	10%	95%	25%	10%	20%	85%	1%	15%	65%	20%	35%	50%	60%
	0.84	0.9	0.88	0.84	0.66	-	0.67	0.83	0.87	0.89	0.88	0.67	0.28	0.27	-	-	0.49	0.28

TOP	PN	PD	LEITE	L & C	P 18M	P. E.	AOL	EGS	EGP	MARM
	51%	56%	60%	68%	45%	99%	20%	47%	89%	96%



4 Embriões **BRIGGS GULF COAST 23F5** x **ANAMÉLIA FIV 180L**

MC BOULDER 889Z14
NEVER SURRENDER OF SALACOA 803D9
MS BRINKS LOMBARDI 803S25
BRIGGS GULF COAST 23F5
NEW ERA OF BRINKS 541J37
MS SALACOA NEW ERA 23Z51
SALACOA PINE LASS 23P2

EBANO 2867 NÁTITO
GALL JULIAN NÁTITO TE 76
RANCHO 159
ANAMELIA FIV 180L
QUILPO 2104 DON RAUL
ANAMÉLIA FIV 362H
MS BRINKS TE PICASSO 468L2

ACC TOP	CED	BW	WW	YW	MILK	TM	CEM	SC	REA	IMF	FAT	HEIF PREG	STAY	COW WT	TERM INDEX	FERT INDEX	BB	NC
	50%	65%	15%	15%	75%	25%	25%	70%	4%	20%	50%	25%	20%	60%	15%	15%	20%	25%
	0.54	0.74	0.65	0.52	0.32	-	0.33	0.48	0.59	0.65	0.6	0.28	0.15	0.25	-	-	0.21	0.15

TOP	PN	PD	LEITE	L & C	P 18M	P. E.	AOL	EGS	EGP	MARM
	89%	97%	19%	82%	50%	71%	57%	96%	47%	10%



3 Embriões **BRIGGS GULF COAST 23F5** x **ANAMÉLIAI FIV 248H**

MC BOULDER 889Z14
NEVER SURRENDER OF SALACOA 803D9
MS BRINKS LOMBARDI 803S25
BRIGGS GULF COAST 23F5
NEW ERA OF BRINKS 541J37
MS SALACOA NEW ERA 23Z51
SALACOA PINE LASS 23P2

TRANSFORMER OF BRINKS 784E6
JC MR CLASSIC 314H
RKS PATRIOTIC EXPECTATION
ANAMELIA FIV 248H
EBANO 4045 GLADIADOR TE
ANAMÉLIA A122 TE
GAP CRISTAL ZS034

ACC TOP	CED	BW	WW	YW	MILK	TM	CEM	SC	REA	IMF	FAT	HEIF PREG	STAY	COW WT	TERM INDEX	FERT INDEX	BB	NC
	50%	65%	15%	15%	75%	25%	25%	70%	4%	20%	50%	25%	20%	60%	15%	15%	20%	25%
	0.54	0.74	0.65	0.52	0.32	-	0.33	0.48	0.59	0.65	0.6	0.28	0.15	0.25	-	-	0.21	0.15

TOP	PN	PD	LEITE	L & C	P 18M	P. E.	AOL	EGS	EGP	MARM
	99%	9%	99%	94%	85%	37%	91%	99%	99%	98%



LOTE **E02**

PACOTE COM 10 EMBRIÕES



4 Embriões **BRIGGS GULF COAST 23F5** x **ANAMÉLIA FIV 180L**

MC BOULDER 889Z14
 NEVER SURRENDER OF SALACOA 803D9
 MS BRINKS LOMBARDI 803S25
BRIGGS GULF COAST 23F5
 NEW ERA OF BRINKS 541J37
 MS SALACOA NEW ERA 23Z51
 SALACOA PINE LASS 23P2

EBANO 2867 NÁTITO
 GALL JULIAN NÁTITO TE 76
 RANCHO 159
ANAMELIA FIV 180L
 QUILPO 2104 DON RAUL
 ANAMÉLIA FIV 362H
 MS BRINKS TE PICASSO 468L2

	CED	BW	WW	YW	MILK	TM	CEM	SC	REA	IMF	FAT	HEIF PREG	STAY	COW WT	TERM INDEX	FERT INDEX	BB	NC
ACC TOP	50%	65%	15%	15%	75%	25%	25%	70%	4%	20%	50%	25%	20%	60%	15%	15%	20%	25%
	0.54	0.74	0.65	0.52	0.32	-	0.33	0.48	0.59	0.65	0.6	0.28	0.15	0.25	-	-	0.21	0.15

	PN	PD	LEITE	L & C	P 18M	P. E.	AOL	EGS	EGP	MARM
TOP	89%	97%	19%	82%	50%	71%	57%	96%	47%	10%



3 Embriões **ANAMÉLIA M411 CASTUS** x **ANAMÉLAI FIV 248H**

BRINKS BRIGHT SIDE 782R24
 RANCHO 1256 T/E
 RANCHO 224
ANAMÉLIA M411 CASTUS
 RANCHO BRG 144 CURANDERO TE
 ANAMÉLIA FIV 094J
 ANAMÉLIA TE B050

TRANSFORMER OF BRINKS 784E6
 JC MR CLASSIC 314H
 RKS PATRIOTIC EXPECTATION
ANAMELIA FIV 248H
 EBANO 4045 GLADIADOR TE
 ANAMÉLIA A122 TE
 GAP CRISTAL ZS034

	PN	PD	LEITE	L & C	P 18M	P. E.	AOL	EGS	EGP	MARM
ACC TOP	88%	1%	93%	5%	1%	25%	1%	54%	28%	13%
	0.74	0.69	0.55	-	0.65	0.79	0.69	0.66	0.66	0.68

	PN	PD	LEITE	L & C	P 18M	P. E.	AOL	EGS	EGP	MARM
TOP	99%	9%	99%	94%	85%	37%	91%	99%	99%	98%



3 Embriões **BWCC BIG TOWN 192B16** x **ANAMÉLIA E350**

MC JOHN WAYNE 165N3
 MC NUFF SAID 889T50
 MC MS EXTRAVAGANT 889P4
BWCC BIG TOWN 192B16
 MC REVELATION 129T
 BWCC MS REVELATION 192W8
 MISS 4C LEAD GUN 192P4

TRANSFORMER OF BRINKS 784E6
 JC MR CLASSIC 314H
 RKS PATRIOTIC EXPECTATION
ANAMELIA E350
 EBANO 4045 GLADIADOR TE
 ANAMÉLIA FIV C246
 ANAMÉLIA TEK522

	CED	BW	WW	YW	MILK	TM	CEM	SC	REA	IMF	FAT	HEIF PREG	STAY	COW WT	TERM INDEX	FERT INDEX	BB	NC
ACC TOP	10%	20%	20%	35%	10%	10%	95%	25%	10%	20%	85%	1%	15%	65%	20%	35%	50%	60%
	0.84	0.9	0.88	0.84	0.66	-	0.67	0.83	0.87	0.89	0.88	0.67	0.28	0.27	-	-	0.49	0.28

	PN	PD	LEITE	L & C	P 18M	P. E.	AOL	EGS	EGP	MARM
TOP	98%	7%	95%	45%	25%	42%	6%	33%	18%	98%



LOTE **E03**

PACOTE COM 10 EMBRIÕES



3 Embriões BRIGGS GULF COAST 23F5 x ANAMÉLIA FIV 180L

MC BOULDER 889Z14
NEVER SURRENDER OF SALACOA 803D9
MS BRINKS LOMBARDI 803S25
BRIGGS GULF COAST 23F5
NEW ERA OF BRINKS 541J37
MS SALACOA NEW ERA 23Z51
SALACOA PINE LASS 23P2

EBANO 2867 NÁTITO
GALL JULIAN NÁTITO TE 76
RANCHO 159
ANAMELIA FIV 180L
QUILPO 2104 DON RAUL
ANAMÉLIA FIV 362H
MS BRINKS TE PICASSO 468L2

ACC	TOP	CED	BW	WW	YW	MILK	TM	CEM	SC	REA	IMF	FAT	HEIF PREG	STAY	COW WT	TERM INDEX	FERT INDEX	BB	NC																
50%	65%	15%	15%	75%	25%	25%	70%	4%	20%	50%	25%	20%	60%	15%	15%	20%	25%	0.54	0.74	0.65	0.52	0.32	-	0.33	0.48	0.59	0.65	0.6	0.28	0.15	0.25	-	-	0.21	0.15

TOP	PN	PD	LEITE	L & C	P 18M	P. E.	AOL	EGS	EGP	MARM
89%	97%	19%	82%	50%	71%	57%	96%	47%	10%	



2 Embriões ANAMÉLIA FIV 0115 ORION x ANAMÉLIA FIV 242H

RANCHO 2922
RANCHO BRG 144 CURANDERO TE
RANCHO 1604
ANAMÉLIA FIV 0115 ORION
GALL JULIAN NÁTITO TE 76
ANAMÉLIA FIV 180L
ANAMÉLIA FIV 362H

EBANO Y2153
EBANO 4045 GLADIADOR TE
EBANO Y1778
ANAMELIA FIV 242H
PLEDGE OF BRINKS 14F6
MS BRINKS TE PLEDGE 535L11
MISS BRINKS HERITAGE 535E19

TOP	PN	PD	LEITE	L & C	P 18M	P. E.	AOL	EGS	EGP	MARM
97%	10%	66%	15%	3%	32%	1%	33%	24%	23%	

TOP	PN	PD	LEITE	L & C	P 18M	P. E.	AOL	EGS	EGP	MARM
99%	3%	4%	1%	2%	64%	1%	11%	33%	15%	

3 Embriões BRIGGS GULF COAST 23F5 x ANAMÉLIA FIV 242H

MC BOULDER 889Z14
NEVER SURRENDER OF SALACOA 803D9
MS BRINKS LOMBARDI 803S25
BRIGGS GULF COAST 23F5
NEW ERA OF BRINKS 541J37
MS SALACOA NEW ERA 23Z51
SALACOA PINE LASS 23P2

EBANO Y2153
EBANO 4045 GLADIADOR TE
EBANO Y1778
ANAMELIA FIV 242H
PLEDGE OF BRINKS 14F6
MS BRINKS TE PLEDGE 535L11
MISS BRINKS HERITAGE 535E19

ACC	TOP	CED	BW	WW	YW	MILK	TM	CEM	SC	REA	IMF	FAT	HEIF PREG	STAY	COW WT	TERM INDEX	FERT INDEX	BB	NC																
50%	65%	15%	15%	75%	25%	25%	70%	4%	20%	50%	25%	20%	60%	15%	15%	20%	25%	0.54	0.74	0.65	0.52	0.32	-	0.33	0.48	0.59	0.65	0.6	0.28	0.15	0.25	-	-	0.21	0.15

TOP	PN	PD	LEITE	L & C	P 18M	P. E.	AOL	EGS	EGP	MARM
99%	3%	4%	1%	2%	64%	1%	11%	33%	15%	



2 Embriões ANAMÉLIA M411 CASTUS x ANAMÉLIA FIV 248H

BRINKS BRIGHT SIDE 782R24
RANCHO 1256 T/E
RANCHO 224
ANAMÉLIA M411 CASTUS
RANCHO BRG 144 CURANDERO TE
ANAMÉLIA FIV 094J
ANAMÉLIA TE B050

TRANSFORMER OF BRINKS 784E6
JC MR CLASSIC 314H
RKS PATRIOTIC EXPECTATION
ANAMELIA FIV 248H
EBANO 4045 GLADIADOR TE
ANAMÉLIA A122 TE
GAP CRISTAL ZS034

ACC	TOP	PN	PD	LEITE	L & C	P 18M	P. E.	AOL	EGS	EGP	MARM
88%	1%	93%	5%	1%	25%	1%	54%	28%	13%		
0.74	0.69	0.55	-	0.65	0.79	0.69	0.66	0.66	0.68		

TOP	PN	PD	LEITE	L & C	P 18M	P. E.	AOL	EGS	EGP	MARM
99%	9%	99%	94%	85%	37%	91%	99%	99%	98%	



LOTE **E04**

PACOTE COM 10 EMBRIÕES



7 Embriões **BRIGGS GULF COAST 23F5** x **ANAMÉLIA FIV 180L**

MC BOULDER 889Z14
NEVER SURRENDER OF SALACOA 803D9
MS BRINKS LOMBARDI 803S25
BRIGGS GULF COAST 23F5
NEW ERA OF BRINKS 541J37
MS SALACOA NEW ERA 23Z51
SALACOA PINE LASS 23P2

EBANO 2867 NÁTITO
GALL JULIAN NÁTITO TE 76
RANCHO 159
ANAMELIA FIV 180L
QUILPO 2104 DON RAUL
ANAMÉLIA FIV 362H
MS BRINKS TE PICASSO 468L2

	CED	BW	WW	YW	MILK	TM	CEM	SC	REA	IMF	FAT	HEIF PREG	STAY	COW WT	TERM INDEX	FERT INDEX	BB	NC
ACC	50%	65%	15%	15%	75%	25%	25%	70%	4%	20%	50%	25%	20%	60%	15%	15%	20%	25%
TOP	0.54	0.74	0.65	0.52	0.32	-	0.33	0.48	0.59	0.65	0.6	0.28	0.15	0.25	-	-	0.21	0.15

	PN	PD	LEITE	L & C	P 18M	P. E.	AOL	EGS	EGP	MARM
TOP	89%	97%	19%	82%	50%	71%	57%	96%	47%	10%



3 Embriões **ANAMÉLIA FIV 0115 ORION** x **ANAMÉLIA FIV 242H**

RANCHO 2922
RANCHO BRG 144 CURANDERO TE
RANCHO 1604
ANAMELIA FIV 0115 ORION
GALL JULIAN NÁTITO TE 76
ANAMÉLIA FIV 180L
ANAMÉLIA FIV 362H

EBANO Y2153
EBANO 4045 GLADIADOR TE
EBANO Y1778
ANAMELIA FIV 242H
PLEDGE OF BRINKS 14F6
MS BRINKS TE PLEDGE 535L11
MISS BRINKS HERITAGE 535E19

	PN	PD	LEITE	L & C	P 18M	P. E.	AOL	EGS	EGP	MARM
TOP	97%	10%	66%	15%	3%	32%	1%	33%	24%	23%

	PN	PD	LEITE	L & C	P 18M	P. E.	AOL	EGS	EGP	MARM
TOP	99%	3%	4%	1%	2%	64%	1%	11%	33%	15%

LOTE **E05**

PACOTE COM 10 EMBRIÕES



4 Embriões **BRIGGS GULF COAST 23F5** x **ANAMÉLIA FIV 180L**

MC BOULDER 889Z14
 NEVER SURRENDER OF SALACOA 803D9
 MS BRINKS LOMBARDI 803S25
BRIGGS GULF COAST 23F5
 NEW ERA OF BRINKS 541J37
 MS SALACOA NEW ERA 23Z51
 SALACOA PINE LASS 23P2

EBANO 2867 NÁTITO
 GALL JULIAN NÁTITO TE 76
 RANCHO 159
ANAMELIA FIV 180L
 QUILPO 2104 DON RAUL
 ANAMÉLIA FIV 362H
 MS BRINKS TE PICASSO 468L2

ACC	CED	BW	WW	YW	MILK	TM	CEM	SC	REA	IMF	FAT	HEIF PREG	STAY	COW WT	TERM INDEX	FERT INDEX	BB	NC
TOP	50%	65%	15%	15%	75%	25%	25%	70%	4%	20%	50%	25%	20%	60%	15%	15%	20%	25%
	0.54	0.74	0.65	0.52	0.32	-	0.33	0.48	0.59	0.65	0.6	0.28	0.15	0.25	-	-	0.21	0.15

PN	PD	LEITE	L & C	P 18M	P. E.	AOL	EGS	EGP	MARM	
TOP	89%	97%	19%	82%	50%	71%	57%	96%	47%	10%



3 Embriões **ANAMÉLIA FIV 0115 ORION** x **ANAMÉLIA FIV 242H**

RANCHO 2922
 RANCHO BRG 144 CURANDERO TE
 RANCHO 1604
ANAMÉLIA FIV 0115 ORION
 GALL JULIAN NÁTITO TE 76
 ANAMÉLIA FIV 180L
 ANAMÉLIA FIV 362H

EBANO Y2153
 EBANO 4045 GLADIADOR TE
 EBANO Y1778
ANAMÉLIA FIV 242H
 PLEDGE OF BRINKS 14F6
 MS BRINKS TE PLEDGE 535L11
 MISS BRINKS HERITAGE 535E19

PN	PD	LEITE	L & C	P 18M	P. E.	AOL	EGS	EGP	MARM
TOP	97%	10%	66%	15%	3%	32%	1%	33%	23%

PN	PD	LEITE	L & C	P 18M	P. E.	AOL	EGS	EGP	MARM	
TOP	99%	3%	4%	1%	2%	64%	1%	11%	33%	15%

3 Embriões **HOLLYWOOD OF SALACOA 23A53** x **ANAMELIA FIV M314**

LAMBERT OF BRINKS 317R3
 NEW VISION OF SALACOA 209Y2
 MS BRINKS BRIGHT SIDE 209L11
HOLLYWOOD OF SALACOA 23A53
 PATTON OF BRINKS 30T22
 MS SVF PATTON 23Y66
 SVF MS 23M28

MC NUFF SAID 889T50
 BWCC BIG TOWN 192B16
 BWCC MS REVELATION 192W8
ANAMELIA FIV M314
 SUNDANCE OF BRINKS 392G9
 ANAMÉLIA TE K522
 ANAMÉLIA G038

CED	BW	WW	YW	MILK	TM	CEM	SC	REA	IMF	FAT	HEIF PREG	STAY	COW WT	TERM INDEX	FERT INDEX	BB	NC	
ACC	70%	40%	30%	20%	>95%	>95%	>95%	15%	5%	65%	15%	5%	35%	1%	25%	10%	45%	50%
TOP	0.84	0.89	0.87	0.83	0.71	-	0.72	0.8	0.86	0.88	0.86	0.69	0.27	0.37	-	-	0.54	0.27

PN	PD	LEITE	L & C	P 18M	P. E.	AOL	EGS	EGP	MARM	
TOP	38%	49%	82%	84%	33%	13%	93%	28%	25%	47%



LOTE **E06**

PACOTE COM 10 EMBRIÕES



4 Embriões ANAMÉLIA M411 CASTUS x ANAMÉLIA FIV M116

BRINKS BRIGHT SIDE 782R24
 RANCHO 1256 T/E
 RANCHO 224
ANAMÉLIA M411 CASTUS
 RANCHO BRG 144 CURANDERO TE
 ANAMÉLIA FIV 094J
 ANAMÉLIA TE B050

RBR REVELATION 193/U
 GUARDIAN Y7993 R. OSCAR TE
 GUARDIANA Y5050
ANAMÉLIA FIV M116
 SUNDANCE OF BRINKS
 ANAMÉLIA TE K522
 ANAMÉLIA G038

ACC TOP	PN	PD	LEITE	L & C	P 18M	P. E.	AOL	EGS	EGP	MARM
	88%	1%	93%	5%	1%	25%	1%	54%	28%	13%
	0.74	0.69	0.55	-	0.65	0.79	0.69	0.66	0.66	0.68

TOP	PN	PD	LEITE	L & C	P 18M	P. E.	AOL	EGS	EGP	MARM
	33%	30%	82%	67%	16%	54%	80%	25%	26%	23%



3 Embriões BRIGGS GULF COAST 23F5 x ANAMÉLIA M224

MC BOULDER 889Z14
 NEVER SURRENDER OF SALACOA 803D9
 MS BRINKS LOMBARDI 803S25
BRIGGS GULF COAST 23F5
 NEW ERA OF BRINKS 541J37
 MS SALACOA NEW ERA 23Z51
 SALACOA PINE LASS 23P2

EBANO 4045 GLADIADOR TE
 ANAMÉLIA TE B059 MAXIMUS
 ANAMÉLIA TE K522
ANAMÉLIA M224
 CB HOMBRE 541T3
 ANAMÉLIA 164I
 ANAMÉLIA 192F

ACC TOP	CED	BW	WW	YW	MILK	TM	CEM	SC	REA	IMF	FAT	HEIF PREG	STAY	COW WT	TERM INDEX	FERT INDEX	BB	NC
	50%	65%	15%	15%	75%	25%	25%	70%	4%	20%	50%	25%	20%	60%	15%	15%	20%	25%
	0.54	0.74	0.65	0.52	0.32	-	0.33	0.48	0.59	0.65	0.6	0.28	0.15	0.25	-	-	0.21	0.15

TOP	PN	PD	LEITE	L & C	P 18M	P. E.	AOL	EGS	EGP	MARM
	82%	74%	14%	37%	25%	90%	24%	7%	8%	21%



3 Embriões ANAMÉLIA FIV 0115 ORION x ANAMÉLIA FIV M316

RANCHO 2922
 RANCHO BRG 144 CURANDERO TE
 RANCHO 1604
ANAMÉLIA FIV 0115 ORION
 GALL JULIAN NATITO TE 76
 ANAMÉLIA FIV 180L
 ANAMÉLIA FIV 362H

NEW VISION OF SALACOA 209Y2
 HOLLYWOOD OF SALACOA 23A53
 MS SVF PATTON 23Y66
ANAMÉLIA FIV M316
 EBANO 4045 GLADIADOR TE
 ANAMÉLIA B254 FIV
 BRANGUS DA N.P. N2791

TOP	PN	PD	LEITE	L & C	P 18M	P. E.	AOL	EGS	EGP	MARM
	97%	10%	66%	15%	3%	32%	1%	33%	24%	23%

TOP	PN	PD	LEITE	L & C	P 18M	P. E.	AOL	EGS	EGP	MARM
	60%	10%	72%	17%	16%	24%	29%	37%	31%	97%



LOTE **E07**

PACOTE COM 10 EMBRIÕES



4 Embriões ANAMÉLIA FIV 0115 ORION x ANAMÉLIA FIV 242H

RANCHO 2922
 RANCHO BRG 144 CURANDERO TE
 RANCHO 1604
ANAMÉLIA FIV 0115 ORION
 GALL JULIAN NATITO TE 76
 ANAMÉLIA FIV 180L
 ANAMÉLIA FIV 362H

PN	PD	LEITE	L & C	P 18M	P. E.	AOL	EGS	EGP	MARM
97%	10%	66%	15%	3%	32%	1%	33%	24%	23%

EBANO Y2153
 EBANO 4045 GLADIADOR TE
 EBANO Y1778
ANAMÉLIA FIV 242H
 PLEDGE OF BRINKS 14F6
 MS BRINKS TE PLEDGE 535L11
 MISS BRINKS HERITAGE 535E19

PN	PD	LEITE	L & C	P 18M	P. E.	AOL	EGS	EGP	MARM
99%	3%	4%	1%	2%	64%	1%	11%	33%	15%

2 Embriões BWCC BIG TOWN 192B16 x ANAMÉLIA FIV M088

MC JOHN WAYNE 165N3
 MC NUFF SAID 889T50
 MC MS EXTRAVAGANT 889P4
BWCC BIG TOWN 192B16
 MC REVELATION 129T
 BWCC MS REVELATION 192W8
 MISS 4C LEAD GUN 192P4

ACC	TOP	CED	BW	WW	YW	MILK	TM	CEM	SC	REA	IMF	FAT	HEIF PREG	STAY	COW WT	TERM INDEX	FERT INDEX	BB	NC
10%	20%	20%	35%	10%	10%	95%	25%	10%	20%	85%	1%	15%	65%	20%	35%	50%	60%	0.84	0.9
0.84	0.9	0.88	0.84	0.66	-	0.67	0.83	0.87	0.89	0.88	0.67	0.28	0.27	-	-	0.49	0.28		



GR SWIFT 209W3
 SUNH'S FOUNDATION 331Z28
 SUNH'S MISS BT 331S43
ANAMÉLIA FIV M088
 JC MR CLASSIC 314H
 ANAMÉLIA E350
 ANAMÉLIA FIV C246

PN	PD	LEITE	L & C	P 18M	P. E.	AOL	EGS	EGP	MARM
82%	8%	82%	21%	9%	51%	10%	16%	11%	37%



4 Embriões BRIGGS GULF COAST 23F5 x ANAMÉLIA M224

MC BOULDER 889Z14
 NEVER SURRENDER OF SALACOA 803D9
 MS BRINKS LOMBARDI 803S25
BRIGGS GULF COAST 23F5
 NEW ERA OF BRINKS 541J37
 MS SALACOA NEW ERA 23Z51
 SALACOA PINE LASS 23P2

ACC	TOP	CED	BW	WW	YW	MILK	TM	CEM	SC	REA	IMF	FAT	HEIF PREG	STAY	COW WT	TERM INDEX	FERT INDEX	BB	NC
50%	65%	15%	15%	75%	25%	25%	70%	4%	20%	50%	25%	20%	60%	15%	15%	20%	25%	0.54	0.74
0.54	0.74	0.65	0.52	0.32	-	0.33	0.48	0.59	0.65	0.6	0.28	0.15	0.25	-	-	0.21	0.15		



EBANO 4045 GLADIADOR TE
 ANAMÉLIA TE B059 MAXIMUS
 ANAMÉLIA TE K522
ANAMÉLIA M224
 CB HOMBRE 541T3
 ANAMÉLIA 1641
 ANAMÉLIA 192F

PN	PD	LEITE	L & C	P 18M	P. E.	AOL	EGS	EGP	MARM
82%	74%	14%	37%	25%	90%	24%	7%	8%	21%



LOTE **E08**

PACOTE COM 10 EMBRIÕES



3 Embriões ANAMÉLIA M411 CASTUS x ANAMÉLIA FIV M116

BRINKS BRIGHT SIDE 782R24	RANCHO 1256 T/E	RBR REVELATION 193/U
RANCHO 224	ANAMÉLIA M411 CASTUS	GUARDIAN Y7993 R. OSCAR TE
RANCHO BRG 144 CURANDERO TE	ANAMÉLIA FIV M116	GUARDIANA Y5050
ANAMÉLIA FIV 094J	ANAMÉLIA FIV M116	SUNDANCE OF BRINKS
ANAMÉLIA TE B050	ANAMÉLIA TE K522	ANAMÉLIA TE K522
	ANAMÉLIA G038	ANAMÉLIA G038

	PN	PD	LEITE	L & C	P 18M	P. E.	AOL	EGS	EGP	MARM
ACC TOP	88%	1%	93%	5%	1%	25%	1%	54%	28%	13%
	0.74	0.69	0.55	-	0.65	0.79	0.69	0.66	0.66	0.68

	PN	PD	LEITE	L & C	P 18M	P. E.	AOL	EGS	EGP	MARM
TOP	33%	30%	82%	67%	16%	54%	80%	25%	26%	23%



3 Embriões BRIGGS GULF COAST 23F5 x ANAMÉLIA M224

MC BOULDER 889Z14	NEVER SURRENDER OF SALACOA 803D9	EBANO 4045 GLADIADOR TE
MS BRINKS LOMBARDI 803S25	BRIGGS GULF COAST 23F5	ANAMÉLIA TE B059 MAXIMUS
NEW ERA OF BRINKS 541J37	ANAMÉLIA M224	ANAMÉLIA TE K522
MS SALACOA NEW ERA 23Z51	ANAMÉLIA M224	CB HOMBRE 541T3
SALACOA PINE LASS 23P2	ANAMÉLIA 164I	ANAMÉLIA 192F

	CED	BW	WW	YW	MILK	TM	CEM	SC	REA	IMF	FAT	HEIF PREG	STAY	COW WT	TERM INDEX	FERT INDEX	BB	NC
ACC TOP	50%	65%	15%	15%	75%	25%	25%	70%	4%	20%	50%	25%	20%	60%	15%	15%	20%	25%
	0.54	0.74	0.65	0.52	0.32	-	0.33	0.48	0.59	0.65	0.6	0.28	0.15	0.25	-	-	0.21	0.15

	PN	PD	LEITE	L & C	P 18M	P. E.	AOL	EGS	EGP	MARM
TOP	82%	74%	14%	37%	25%	90%	24%	7%	8%	21%



4 Embriões HOLLYWOOD OF SALACOA 23A53 x ANAMELIA FIV M314

LAMBERT OF BRINKS 317R3	NEW VISION OF SALACOA 209Y2	MC NUFF SAID 889T50
MS BRINKS BRIGHT SIDE 209L11	HOLLYWOOD OF SALACOA 23A53	BWCC BIG TOWN 192B16
PATTON OF BRINKS 30T22	ANAMELIA FIV M314	BWCC MS REVELATION 192W8
MS SVF PATTON 23Y66	ANAMELIA FIV M314	SUNDANCE OF BRINKS 392G9
SVF MS 23M28	ANAMELIA TE K522	ANAMELIA TE K522
	ANAMELIA G038	ANAMELIA G038

	CED	BW	WW	YW	MILK	TM	CEM	SC	REA	IMF	FAT	HEIF PREG	STAY	COW WT	TERM INDEX	FERT INDEX	BB	NC
ACC TOP	70%	40%	30%	20%	>95%	>95%	>95%	15%	5%	65%	15%	5%	35%	1%	25%	10%	45%	50%
	0.84	0.89	0.87	0.83	0.71	-	0.72	0.8	0.86	0.88	0.86	0.69	0.27	0.37	-	-	0.54	0.27

	PN	PD	LEITE	L & C	P 18M	P. E.	AOL	EGS	EGP	MARM
TOP	38%	49%	82%	84%	33%	13%	93%	28%	25%	47%



LOTE **E09**

PACOTE COM 10 EMBRIÕES



3 Embriões ANAMÉLIA M411 CASTUS x ANAMÉLIA FIV M116

BRINKS BRIGHT SIDE 782R24
 RANCHO 1256 T/E
 RANCHO 224
ANAMÉLIA M411 CASTUS
 RANCHO BRG 144 CURANDERO TE
 ANAMÉLIA FIV 094J
 ANAMÉLIA TE B050

RBR REVELATION 193/U
 GUARDIAN Y7993 R. OSCAR TE
 GUARDIANA Y5050
ANAMÉLIA FIV M116
 SUNDANCE OF BRINKS
 ANAMÉLIA TE K522
 ANAMÉLIA G038

	PN	PD	LEITE	L & C	P 18M	P. E.	AOL	EGS	EGP	MARM
ACC TOP	88%	1%	93%	5%	1%	25%	1%	54%	28%	13%
	0.74	0.69	0.55	-	0.65	0.79	0.69	0.66	0.66	0.68

	PN	PD	LEITE	L & C	P 18M	P. E.	AOL	EGS	EGP	MARM
TOP	33%	30%	82%	67%	16%	54%	80%	25%	26%	23%



3 Embriões BRIGGS GULF COAST 23F5 x ANAMÉLIA M224

MC BOULDER 889Z14
 NEVER SURRENDER OF SALACOA 803D9
 MS BRINKS LOMBARDI 803S25
BRIGGS GULF COAST 23F5
 NEW ERA OF BRINKS 541J37
 MS SALACOA NEW ERA 23Z51
 SALACOA PINE LASS 23P2

EBANO 4045 GLADIADOR TE
 ANAMÉLIA TE B059 MAXIMUS
 ANAMÉLIA TE K522
ANAMÉLIA M224
 CB HOMBRE 541T3
 ANAMÉLIA 164I
 ANAMÉLIA 192F

	CED	BW	WW	YW	MILK	TM	CEM	SC	REA	IMF	FAT	HEIF PREG	STAY	COW WT	TERM INDEX	FERT INDEX	BB	NC
ACC TOP	50%	65%	15%	15%	75%	25%	25%	70%	4%	20%	50%	25%	20%	60%	15%	15%	20%	25%
	0.54	0.74	0.65	0.52	0.32	-	0.33	0.48	0.59	0.65	0.6	0.28	0.15	0.25	-	-	0.21	0.15

	PN	PD	LEITE	L & C	P 18M	P. E.	AOL	EGS	EGP	MARM
TOP	82%	74%	14%	37%	25%	90%	24%	7%	8%	21%



3 Embriões HOLLYWOOD OF SALACOA 23A53 x ANAMÉLIA FIV M314

LAMBERT OF BRINKS 317R3
 NEW VISION OF SALACOA 209Y2
 MS BRINKS BRIGHT SIDE 209L11
HOLLYWOOD OF SALACOA 23A53
 PATTON OF BRINKS 30T22
 MS SVF PATTON 23Y66
 SVF MS 23M28

MC NUFF SAID 889T50
 BWCC BIG TOWN 192B16
 BWCC MS REVELATION 192W8
ANAMÉLIA FIV M314
 SUNDANCE OF BRINKS 392G9
 ANAMÉLIA TE K522
 ANAMÉLIA G038

	CED	BW	WW	YW	MILK	TM	CEM	SC	REA	IMF	FAT	HEIF PREG	STAY	COW WT	TERM INDEX	FERT INDEX	BB	NC
ACC TOP	70%	40%	30%	20%	>95%	>95%	>95%	15%	5%	65%	15%	5%	35%	1%	25%	10%	45%	50%
	0.84	0.89	0.87	0.83	0.71	-	0.72	0.8	0.86	0.88	0.86	0.69	0.27	0.37	-	-	0.54	0.27

	PN	PD	LEITE	L & C	P 18M	P. E.	AOL	EGS	EGP	MARM
TOP	38%	49%	82%	84%	33%	13%	93%	28%	25%	47%



1 Embrião BRIGGS GULF COAST 23F5 x ANAMÉLIA FIV N008

MC BOULDER 889Z14
 NEVER SURRENDER OF SALACOA 803D9
 MS BRINKS LOMBARDI 803S25
BRIGGS GULF COAST 23F5
 NEW ERA OF BRINKS 541J37
 MS SALACOA NEW ERA 23Z51
 SALACOA PINE LASS 23P2

MC NUFF SAID 889T50
 BWCC BIG TOWN 192B16
 BWCC MS REVELATION 192W8
ANAMÉLIA FIV N008
 SUNDANCE OF BRINKS
 ANAMÉLIA TE K522
 ANAMÉLIA G038

	CED	BW	WW	YW	MILK	TM	CEM	SC	REA	IMF	FAT	HEIF PREG	STAY	COW WT	TERM INDEX	FERT INDEX	BB	NC
ACC TOP	50%	65%	15%	15%	75%	25%	25%	70%	4%	20%	50%	25%	20%	60%	15%	15%	20%	25%
	0.54	0.74	0.65	0.52	0.32	-	0.33	0.48	0.59	0.65	0.6	0.28	0.15	0.25	-	-	0.21	0.15

	PN	PD	LEITE	L & C	P 18M	P. E.	AOL	EGS	EGP	MARM
TOP	13%	7%	99%	78%	8%	10%	-	-	-	-



LOTE **E10**

PACOTE COM 10 EMBRIÕES



2 Embriões ANAMÉLIA FIV 0115 ORION x ANAMÉLIA FIV M116

RANCHO 2922							RBR REVELATION 193/U																																								
RANCHO BRG 144 CURANDERO TE							GUARDIAN Y7993 R. OSCAR TE																																								
RANCHO 1604							GUARDIANA Y5050																																								
ANAMÉLIA FIV 0115 ORION							ANAMÉLIA FIV M116																																								
GALL JULIAN NATITO TE 76							SUNDANCE OF BRINKS																																								
ANAMÉLIA FIV 180L							ANAMÉLIA TE K522																																								
ANAMÉLIA FIV 362H							ANAMÉLIA G038																																								
<table border="1"> <thead> <tr><th>PN</th><th>PD</th><th>LEITE</th><th>L & C</th><th>P 18M</th><th>P. E.</th><th>AOL</th></tr> </thead> <tbody> <tr><td>97%</td><td>10%</td><td>66%</td><td>15%</td><td>3%</td><td>32%</td><td>1%</td></tr> </tbody> </table>							PN	PD	LEITE	L & C	P 18M	P. E.	AOL	97%	10%	66%	15%	3%	32%	1%	<table border="1"> <thead> <tr><th>PN</th><th>PD</th><th>LEITE</th><th>L & C</th><th>P 18M</th><th>P. E.</th><th>AOL</th><th>EGS</th><th>EGP</th><th>MARM</th></tr> </thead> <tbody> <tr><td>33%</td><td>30%</td><td>82%</td><td>67%</td><td>16%</td><td>54%</td><td>80%</td><td>25%</td><td>26%</td><td>23%</td></tr> </tbody> </table>							PN	PD	LEITE	L & C	P 18M	P. E.	AOL	EGS	EGP	MARM	33%	30%	82%	67%	16%	54%	80%	25%	26%	23%
PN	PD	LEITE	L & C	P 18M	P. E.	AOL																																									
97%	10%	66%	15%	3%	32%	1%																																									
PN	PD	LEITE	L & C	P 18M	P. E.	AOL	EGS	EGP	MARM																																						
33%	30%	82%	67%	16%	54%	80%	25%	26%	23%																																						



4 Embriões ANAMÉLIA FIV 0115 ORION x ANAMÉLIA FIV M316

RANCHO 2922							NEW VISION OF SALACOA 209Y2																																								
RANCHO BRG 144 CURANDERO TE							HOLLYWOOD OF SALACOA 23A53																																								
RANCHO 1604							MS SVF PATTON 23Y66																																								
ANAMÉLIA FIV 0115 ORION							ANAMÉLIA FIV M316																																								
GALL JULIAN NATITO TE 76							EBANO 4045 GLADIADOR TE																																								
ANAMÉLIA FIV 180L							ANAMÉLIA B254 FIV																																								
ANAMÉLIA FIV 362H							BRANGUS DA N.P. N2791																																								
<table border="1"> <thead> <tr><th>PN</th><th>PD</th><th>LEITE</th><th>L & C</th><th>P 18M</th><th>P. E.</th><th>AOL</th></tr> </thead> <tbody> <tr><td>97%</td><td>10%</td><td>66%</td><td>15%</td><td>3%</td><td>32%</td><td>1%</td></tr> </tbody> </table>							PN	PD	LEITE	L & C	P 18M	P. E.	AOL	97%	10%	66%	15%	3%	32%	1%	<table border="1"> <thead> <tr><th>PN</th><th>PD</th><th>LEITE</th><th>L & C</th><th>P 18M</th><th>P. E.</th><th>AOL</th><th>EGS</th><th>EGP</th><th>MARM</th></tr> </thead> <tbody> <tr><td>60%</td><td>10%</td><td>72%</td><td>17%</td><td>16%</td><td>24%</td><td>29%</td><td>37%</td><td>31%</td><td>97%</td></tr> </tbody> </table>							PN	PD	LEITE	L & C	P 18M	P. E.	AOL	EGS	EGP	MARM	60%	10%	72%	17%	16%	24%	29%	37%	31%	97%
PN	PD	LEITE	L & C	P 18M	P. E.	AOL																																									
97%	10%	66%	15%	3%	32%	1%																																									
PN	PD	LEITE	L & C	P 18M	P. E.	AOL	EGS	EGP	MARM																																						
60%	10%	72%	17%	16%	24%	29%	37%	31%	97%																																						



4 Embriões QVF EMPOWER 30G16 x ANAMÉLIA FIV N008

MC BOULDER 889Z14														MC NUFF SAID 889T50																																																																																			
NEVER SURRENDER OF SALACOA 803D9														BWCC BIG TOWN 192B16																																																																																			
MS BRINKS LOMBARDI 803S25														BWCC MS REVELATION 192W8																																																																																			
QVF EMPOWER 30G16														ANAMÉLIA FIV N008																																																																																			
TJM THREE D 302A														SUNDANCE OF BRINKS																																																																																			
T3 MS THREE D 30D														ANAMÉLIA TE K522																																																																																			
MS SALACOA ATLATNTA 30B5														ANAMÉLIA G038																																																																																			
<table border="1"> <thead> <tr><th>CED</th><th>BW</th><th>WW</th><th>YW</th><th>MILK</th><th>TM</th><th>CEM</th><th>SC</th><th>REA</th><th>IMF</th><th>FAT</th><th>HEIF PREG</th><th>STAY</th><th>COW WT</th><th>TERM INDEX</th><th>FERT INDEX</th><th>BB</th><th>NC</th></tr> </thead> <tbody> <tr><td>85%</td><td>>95%</td><td>1%</td><td>1%</td><td>95%</td><td>10%</td><td>65%</td><td>20%</td><td>2%</td><td>40%</td><td>95%</td><td>10%</td><td>40%</td><td>70%</td><td>4%</td><td>70%</td><td>70%</td><td>50%</td></tr> <tr><td>0.7</td><td>0.81</td><td>0.74</td><td>0.69</td><td>0.29</td><td>-</td><td>0.31</td><td>0.67</td><td>0.74</td><td>0.78</td><td>0.74</td><td>0.25</td><td>0.13</td><td>0.24</td><td>-</td><td>-</td><td>0.21</td><td>0.13</td></tr> </tbody> </table>														CED	BW	WW	YW	MILK	TM	CEM	SC	REA	IMF	FAT	HEIF PREG	STAY	COW WT	TERM INDEX	FERT INDEX	BB	NC	85%	>95%	1%	1%	95%	10%	65%	20%	2%	40%	95%	10%	40%	70%	4%	70%	70%	50%	0.7	0.81	0.74	0.69	0.29	-	0.31	0.67	0.74	0.78	0.74	0.25	0.13	0.24	-	-	0.21	0.13	<table border="1"> <thead> <tr><th>PN</th><th>PD</th><th>LEITE</th><th>L & C</th><th>P 18M</th><th>P. E.</th><th>AOL</th><th>EGS</th><th>EGP</th><th>MARM</th></tr> </thead> <tbody> <tr><td>13%</td><td>7%</td><td>99%</td><td>78%</td><td>8%</td><td>10%</td><td>-</td><td>-</td><td>-</td><td>-</td></tr> </tbody> </table>										PN	PD	LEITE	L & C	P 18M	P. E.	AOL	EGS	EGP	MARM	13%	7%	99%	78%	8%	10%	-	-	-	-
CED	BW	WW	YW	MILK	TM	CEM	SC	REA	IMF	FAT	HEIF PREG	STAY	COW WT	TERM INDEX	FERT INDEX	BB	NC																																																																																
85%	>95%	1%	1%	95%	10%	65%	20%	2%	40%	95%	10%	40%	70%	4%	70%	70%	50%																																																																																
0.7	0.81	0.74	0.69	0.29	-	0.31	0.67	0.74	0.78	0.74	0.25	0.13	0.24	-	-	0.21	0.13																																																																																
PN	PD	LEITE	L & C	P 18M	P. E.	AOL	EGS	EGP	MARM																																																																																								
13%	7%	99%	78%	8%	10%	-	-	-	-																																																																																								



LOTE **E11**

PACOTE COM 10 EMBRIÕES



4 Embriões ANAMÉLIA FIV 0115 ORION x ANAMÉLIA FIV M156

RANCHO 2922
RANCHO BRG 144 CURANDERO TE
RANCHO 1604
ANAMÉLIA FIV 0115 ORION
GALL JULIAN NÁTITO TE 76
ANAMÉLIA FIV 180L
ANAMÉLIA FIV 362H

RBR REVELATION 193/U
GUARDIAN Y7993 R. OSCAR TE
GUARDIANA Y5050
ANAMELIA FIV M156
CORRALERO 8435 CURUPAY
ANAMÉLIA FIV 158H
ANAMÉLIA FIV D290

	PN	PD	LEITE	L & C	P 18M	P. E.	AOL
TOP	97%	10%	66%	15%	3%	32%	1%

	PN	PD	LEITE	L & C	P 18M	P. E.	AOL	EGS	EGP	MARM
TOP	95%	6%	61%	7%	3%	20%	53%	7%	4%	15%



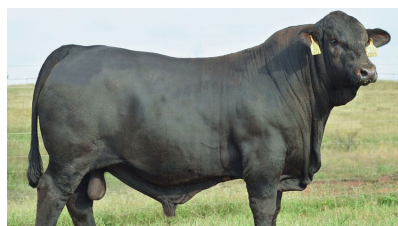
2 Embriões HOLLYWOOD OF SALACOA 23A53 x ANAMELIA FIV M314

LAMBERT OF BRINKS 317R3
NEW VISION OF SALACOA 209Y2
MS BRINKS BRIGHT SIDE 209L11
HOLLYWOOD OF SALACOA 23A53
PATTON OF BRINKS 30T22
MS SVF PATTON 23Y66
SVF MS 23M28

MC NUFF SAID 889T50
BWCC BIG TOWN 192B16
BWCC MS REVELATION 192W8
ANAMELIA FIV M314
SUNDANCE OF BRINKS 392G9
ANAMÉLIA TE K522
ANAMÉLIA G038

	CED	BW	WW	YW	MILK	TM	CEM	SC	REA	IMF	FAT	HEIF PREG	STAY	COW WT	TERM INDEX	FERT INDEX	BB	NC
ACC TOP	70%	40%	30%	20%	>95%	>95%	>95%	15%	5%	65%	15%	5%	35%	1%	25%	10%	45%	50%
	0.84	0.89	0.87	0.83	0.71	-	0.72	0.8	0.86	0.88	0.86	0.69	0.27	0.37	-	-	0.54	0.27

	PN	PD	LEITE	L & C	P 18M	P. E.	AOL	EGS	EGP	MARM
TOP	38%	49%	82%	84%	33%	13%	93%	28%	25%	47%



4 Embriões BRIGGS GULF COAST 23F5 x ANAMÉLIA FIV M316

MC BOULDER 889Z14
NEVER SURRENDER OF SALACOA 803D9
MS BRINKS LOMBARDI 803S25
BRIGGS GULF COAST 23F5
NEW ERA OF BRINKS 541J37
MS SALACOA NEW ERA 23Z51
SALACOA PINE LASS 23P2

NEW VISION OF SALACOA 209Y2
HOLLYWOOD OF SALACOA 23A53
MS SVF PATTON 23Y66
ANAMELIA FIV M316
EBANO 4045 GLADIADOR TE
ANAMÉLIA B254 FIV
BRANGUS DA N.P. N2791

	CED	BW	WW	YW	MILK	TM	CEM	SC	REA	IMF	FAT	HEIF PREG	STAY	COW WT	TERM INDEX	FERT INDEX	BB	NC
ACC TOP	50%	65%	15%	15%	75%	25%	25%	70%	4%	20%	50%	25%	20%	60%	15%	15%	20%	25%
	0.54	0.74	0.65	0.52	0.32	-	0.33	0.48	0.59	0.65	0.6	0.28	0.15	0.25	-	-	0.21	0.15

	PN	PD	LEITE	L & C	P 18M	P. E.	AOL	EGS	EGP	MARM
TOP	60%	10%	72%	17%	16%	24%	29%	37%	31%	97%



LOTE **E12**

PACOTE COM 10 EMBRIÕES



2 Embriões QVF EMPOWER 30G16 x ANAMÉLIA FIV 0921

MC BOULDER 889Z14		RANCHO 2922 CURANDERO
NEVER SURRENDER OF SALACOA 803D9		RANCHO BRG 144 CURANDERO TE
MS BRINKS LOMBARDI 803S25		RANCHO 1604
QVF EMPOWER 30G16	X	ANAMÉLIA FIV 0921
TJM THREE D 302A		PICASSO OF BRINKS 881F18
T3 MS THREE D 30D		MS BRINKS TE PICASSO 468L2
MS SALACOA ATLATNTA 30B5		MISS BRINKS HOTLINE 468D2

ACC	CED	BW	WW	YW	MILK	TM	CEM	SC	REA	IMF	FAT	HEIF PREG	STAY	COW WT	TERM INDEX	FERT INDEX	BB	NC
85%	>95%	1%	1%	95%	10%	65%	20%	2%	40%	95%	10%	40%	70%	4%	70%	70%	50%	
0.7	0.81	0.74	0.69	0.29	-	0.31	0.67	0.74	0.78	0.74	0.25	0.13	0.24	-	-	0.21	0.13	

PN	PD	LEITE	L & C	P 18M	P. E.	AOL	EGS	EGP	MARM
93%	6%	93%	31%	11%	87%	4%	96%	24%	40%

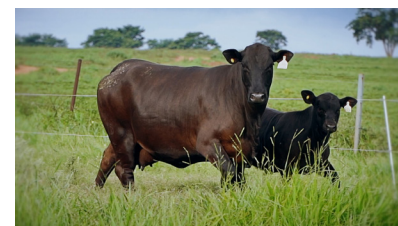


4 Embriões ANAMÉLIA FIV 0115 ORION x ANAMÉLIA 102L

RANCHO 2922		EBANO 4045 GLADIADOR TE
RANCHO BRG 144 CURANDERO TE		ANAMÉLIA TE B059 MAXIMUS
RANCHO 1604		ANAMÉLIA TE K522
ANAMÉLIA FIV 0115 ORION	X	ANAMÉLIA 102L
GALL JULIAN ÑATITO TE 76		MR BRINKS TROOPER 268L
ANAMÉLIA FIV 180L		ANAMÉLIA A230
ANAMÉLIA FIV 362H		ANAMÉLIA E210

PN	PD	LEITE	L & C	P 18M	P. E.	AOL
97%	10%	66%	15%	3%	32%	1%

PN	PD	LEITE	L & C	P 18M	P. E.	AOL	EGS	EGP	MARM
5%	9%	3%	1%	16%	94%	7%	99%	46%	55%



4 Embriões ANAMÉLIA FIV 0115 ORION x ANAMÉLIA FIV M316

RANCHO 2922		NEW VISION OF SALACOA 209Y2
RANCHO BRG 144 CURANDERO TE		HOLLYWOOD OF SALACOA 23A53
RANCHO 1604		MS SVF PATTON 23Y66
ANAMÉLIA FIV 0115 ORION	X	ANAMÉLIA FIV M316
GALL JULIAN ÑATITO TE 76		EBANO 4045 GLADIADOR TE
ANAMÉLIA FIV 180L		ANAMÉLIA B254 FIV
ANAMÉLIA FIV 362H		BRANGUS DA N.P. N2791

PN	PD	LEITE	L & C	P 18M	P. E.	AOL
97%	10%	66%	15%	3%	32%	1%

PN	PD	LEITE	L & C	P 18M	P. E.	AOL	EGS	EGP	MARM
60%	10%	72%	17%	16%	24%	29%	37%	31%	97%



LOTE **E13**

PACOTE COM 10 EMBRIÕES



3 Embriões **QVF EMPOWER 30G16** x **ANAMÉLIA FIV 0921**

MC BOULDER 889Z14
 NEVER SURRENDER OF SALACOA 803D9
 MS BRINKS LOMBARDI 803S25
QVF EMPOWER 30G16
 TJM THREE D 302A
 T3 MS THREE D 30D
 MS SALACOA ATLATNTA 30B5

ACC	CED	BW	WW	YW	MILK	TM	CEM	SC	REA	IMF	FAT	HEIF PREG	STAY	COW WT	TERM INDEX	FERT INDEX	BB	NC
85%	>95%	1%	1%	95%	10%	65%	20%	2%	40%	95%	10%	40%	70%	4%	70%	70%	50%	
0.7	0.81	0.74	0.69	0.29	-	0.31	0.67	0.74	0.78	0.74	0.25	0.13	0.24	-	-	0.21	0.13	



RANCHO 2922 CURANDERO
 RANCHO BRG 144 CURANDERO TE
 RANCHO 1604
ANAMELIA FIV 0921
 PICASSO OF BRINKS 881F18
 MS BRINKS TE PICASSO 468L2
 MISS BRINKS HOTLINE 468D2

PN	PD	LEITE	L & C	P 18M	P. E.	AOL	EGS	EGP	MARM
93%	6%	93%	31%	11%	87%	4%	96%	24%	40%



4 Embriões **ANAMÉLIA FIV 0115 ORION** x **ANAMÉLIA 102L**

RANCHO 2922
 RANCHO BRG 144 CURANDERO TE
 RANCHO 1604
ANAMELIA FIV 0115 ORION
 GALL JULIAN NATITO TE 76
 ANAMÉLIA FIV 180L
 ANAMÉLIA FIV 362H

PN	PD	LEITE	L & C	P 18M	P. E.	AOL
97%	10%	66%	15%	3%	32%	1%



EBANO 4045 GLADIADOR TE
 ANAMÉLIA TE B059 MAXIMUS
 ANAMÉLIA TE K522
ANAMELIA 102L
 MR BRINKS TROOPER 268L
 ANAMÉLIA A230
 ANAMÉLIA E210

PN	PD	LEITE	L & C	P 18M	P. E.	AOL	EGS	EGP	MARM
5%	9%	3%	1%	16%	94%	7%	99%	46%	55%



3 Embriões **BRIGGS GULF COAST 23F5** x **ANAMÉLIA M224**

MC BOULDER 889Z14
 NEVER SURRENDER OF SALACOA 803D9
 MS BRINKS LOMBARDI 803S25
BRIGGS GULF COAST 23F5
 NEW ERA OF BRINKS 541J37
 MS SALACOA NEW ERA 23Z51
 SALACOA PINE LASS 23P2

ACC	CED	BW	WW	YW	MILK	TM	CEM	SC	REA	IMF	FAT	HEIF PREG	STAY	COW WT	TERM INDEX	FERT INDEX	BB	NC
50%	65%	15%	15%	75%	25%	25%	70%	4%	20%	50%	25%	20%	60%	15%	15%	20%	25%	
0.54	0.74	0.65	0.52	0.32	-	0.33	0.48	0.59	0.65	0.6	0.28	0.15	0.25	-	-	0.21	0.15	



EBANO 4045 GLADIADOR TE
 ANAMÉLIA TE B059 MAXIMUS
 ANAMÉLIA TE K522
ANAMELIA M224
 CB HOMBRE 541T3
 ANAMÉLIA 164I
 ANAMÉLIA 192F

PN	PD	LEITE	L & C	P 18M	P. E.	AOL	EGS	EGP	MARM
82%	74%	14%	37%	25%	90%	24%	7%	8%	21%



LOTE **E14**

PACOTE COM 10 EMBRIÕES



4 Embriões ANAMÉLIA FIV 0115 ORION x ANAMÉLIA FIV M116

RANCHO 2922	RBR REVELATION 193/U
RANCHO BRG 144 CURANDERO TE	GUARDIAN Y7993 R. OSCAR TE
RANCHO 1604	GUARDIANA Y5050
ANAMÉLIA FIV 0115 ORION	ANAMÉLIA FIV M116
GALL JULIAN NATITO TE 76	SUNDANCE OF BRINKS
ANAMÉLIA FIV 180L	ANAMÉLIA TE K522
ANAMÉLIA FIV 362H	ANAMÉLIA G038

PN	PD	LEITE	L & C	P 18M	P. E.	AOL
97%	10%	66%	15%	3%	32%	1%

PN	PD	LEITE	L & C	P 18M	P. E.	AOL	EGS	EGP	MARM
33%	30%	82%	67%	16%	54%	80%	25%	26%	23%

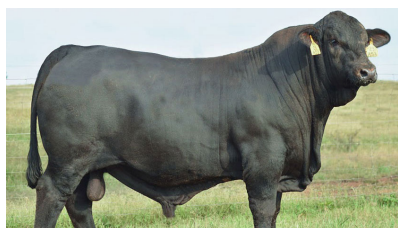


3 Embriões HOLLYWOOD OF SALACOA 23A53 x ANAMELIA FIV M314

LAMBERT OF BRINKS 317R3	MC NUFF SAID 889T50
NEW VISION OF SALACOA 209Y2	BWCC BIG TOWN 192B16
MS BRINKS BRIGHT SIDE 209L11	BWCC MS REVELATION 192W8
HOLLYWOOD OF SALACOA 23A53	ANAMELIA FIV M314
PATTON OF BRINKS 30T22	SUNDANCE OF BRINKS 392G9
MS SVF PATTON 23Y66	ANAMÉLIA TE K522
SVF MS 23M28	ANAMÉLIA G038

CED	BW	WW	YW	MILK	TM	CEM	SC	REA	IMF	FAT	HEIF PREG	STAY	COW WT	TERM INDEX	FERT INDEX	BB	NC
70%	40%	30%	20%	>95%	>95%	>95%	15%	5%	65%	15%	5%	35%	1%	25%	10%	45%	50%
0.84	0.89	0.87	0.83	0.71	-	0.72	0.8	0.86	0.88	0.86	0.69	0.27	0.37	-	-	0.54	0.27

PN	PD	LEITE	L & C	P 18M	P. E.	AOL	EGS	EGP	MARM
38%	49%	82%	84%	33%	13%	93%	28%	25%	47%



3 Embriões ANAMÉLIA FIV 0115 ORION x ANAMÉLIA FIV M316

RANCHO 2922	NEW VISION OF SALACOA 209Y2
RANCHO BRG 144 CURANDERO TE	HOLLYWOOD OF SALACOA 23A53
RANCHO 1604	MS SVF PATTON 23Y66
ANAMÉLIA FIV 0115 ORION	ANAMÉLIA FIV M316
GALL JULIAN NATITO TE 76	EBANO 4045 GLADIADOR TE
ANAMÉLIA FIV 180L	ANAMÉLIA B254 FIV
ANAMÉLIA FIV 362H	BRANGUS DA N.P. N2791

PN	PD	LEITE	L & C	P 18M	P. E.	AOL
97%	10%	66%	15%	3%	32%	1%

PN	PD	LEITE	L & C	P 18M	P. E.	AOL	EGS	EGP	MARM
60%	10%	72%	17%	16%	24%	29%	37%	31%	97%



LOTE **E15**

PACOTE COM 10 EMBRIÕES



4 Embriões ANAMÉLIA FIV 0115 ORION x ANAMÉLIA FIV M116

RANCHO 2922	RANCHO BRG 144 CURANDERO TE	RANCHO 1604	ANAMÉLIA FIV 0115 ORION	x	RBR REVELATION 193/U	GUARDIAN Y7993 R. OSCAR TE	GUARDIANA Y5050	ANAMÉLIA FIV M116
GALL JULIAN NATITO TE 76	ANAMÉLIA FIV 180L	ANAMÉLIA FIV 362H			SUNDANCE OF BRINKS	ANAMÉLIA TE K522	ANAMÉLIA G038	

PN	PD	LEITE	L & C	P 18M	P. E.	AOL
97%	10%	66%	15%	3%	32%	1%

PN	PD	LEITE	L & C	P 18M	P. E.	AOL	EGS	EGP	MARM
33%	30%	82%	67%	16%	54%	80%	25%	26%	23%



2 Embriões ANAMÉLIA FIV 0115 ORION x ANAMÉLIA FIV M156

RANCHO 2922	RANCHO BRG 144 CURANDERO TE	RANCHO 1604	ANAMÉLIA FIV 0115 ORION	x	RBR REVELATION 193/U	GUARDIAN Y7993 R. OSCAR TE	GUARDIANA Y5050	ANAMÉLIA FIV M156
GALL JULIAN NATITO TE 76	ANAMÉLIA FIV 180L	ANAMÉLIA FIV 362H			CORRALERO 8435 CURUPAY	ANAMÉLIA FIV 158H	ANAMÉLIA FIV D290	

PN	PD	LEITE	L & C	P 18M	P. E.	AOL
97%	10%	66%	15%	3%	32%	1%

PN	PD	LEITE	L & C	P 18M	P. E.	AOL	EGS	EGP	MARM
95%	6%	61%	7%	3%	20%	53%	7%	4%	15%

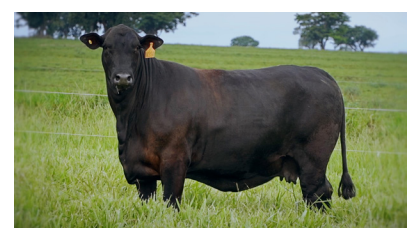
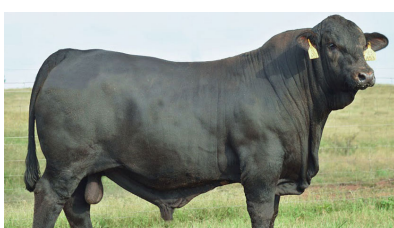


4 Embriões HOLLYWOOD OF SALACOA 23A53 x ANAMELIA FIV M314

LAMBERT OF BRINKS 317R3	NEW VISION OF SALACOA 209Y2	MS BRINKS BRIGHT SIDE 209L11	HOLLYWOOD OF SALACOA 23A53	x	MC NUFF SAID 889T50	BWCC BIG TOWN 192B16	BWCC MS REVELATION 192W8	ANAMELIA FIV M314
PATTON OF BRINKS 30T22	MS SVF PATTON 23Y66	SVF MS 23M28			SUNDANCE OF BRINKS 392G9	ANAMÉLIA TE K522	ANAMÉLIA G038	

ACC	CEP	BW	WW	YW	MILK	TM	CEM	SC	REA	IMF	FAT	HEIF PREG	STAY	COW WT	TERM INDEX	FERT INDEX	BB	NC
0.84	0.89	0.87	0.83	0.71	-	0.72	0.8	0.86	0.88	0.86	0.69	0.27	0.37	-	-	0.54	0.27	

PN	PD	LEITE	L & C	P 18M	P. E.	AOL	EGS	EGP	MARM
38%	49%	82%	84%	33%	13%	93%	28%	25%	47%



PATROCINADORES



APOIADORES



REALIZAÇÃO



TRANSMISSÃO



LEILOEIRAS



EQUIPE HP

(11) 99656-5023
TITA LANCSARICS

(11) 99228-1108
LADISLAU LANCSARICS

(11) 99681-7578
HENRIQUE LANCSARICS

(18) 99772-0200
JOÃO PEDRO GIUDICE

CONSULTORES

(67) 99971-1247
GERSON LIMA

(19) 97131-1138
ADRIANO OLIVEIRA